



CALDAIE ErP

Condensazione
Convenzionali



FORMULA COMFORT 

EXTRA

IL PROGRAMMA DI MANUTENZIONE PIÙ COMPLETO

Attivabile solo dai Centri Assistenza
Tecnica Autorizzati Immergas

5 ANNI DI GARANZIA CON ATTIVAZIONE GRATUITA



Solo acquistando una caldaia Immergas a uso domestico*, si ha diritto a 5 anni di garanzia senza alcun costo di attivazione.
Basta stipulare il programma di manutenzione Formula Comfort Extra con un Centro Assistenza Tecnica Autorizzato Immergas e versare il canone annuale per ognuna delle 4 manutenzioni programmate. In più si può, da subito, estendere ulteriormente la garanzia di 3 o di 5 anni per arrivare a 8 o 10 anni complessivi.

Numero verde **800 306 306** | Sito dedicato **formulacomfort.immergas.com**

TUTTI I VANTAGGI DI FORMULA COMFORT EXTRA

Ricambi originali. L'eventuale sostituzione di componenti avviene con ricambi originali senza alcun onere di spesa

Manodopera. In caso di guasti, il cliente non deve corrispondere alcun costo di manodopera

Diritto fisso di chiamata. In caso di intervento non si deve corrispondere alcun costo fisso di chiamata

Servizio 7 giorni su 7. Nel periodo invernale comprende gratuitamente il servizio di assistenza "7 giorni su 7"

Intervento 24 ore. Offre la precedenza sulle chiamate urgenti con interventi tempestivi entro le 24 ore

Non solo, la garanzia Formula Comfort assicura anche: **prestazioni** e servizi con standard elevati, garantiti da Immergas, **certezza** di rispettare le operazioni richieste dalla legge, **manutenzione** ordinaria annuale e analisi dei prodotti della combustione biennale, **sicurezza** costante di affidabilità e risparmio.

*

< 35 kW

Per tutte le caldaie Immergas con potenza inferiore a 35 kW, ad eccezione delle versioni a tiraggio naturale, della serie "STAR" e delle "VICTRIX EXA".

CALDAIE A CONDENSAZIONE ErP	pag. 6
MURALI HI-TECH	pag. 8
MURALI E DA INCASSO TOP-TECH	pag. 16
MURALI	pag. 50
MURALI E A BASAMENTO CON BOILER INOX INTEGRATO	pag. 56
A BASAMENTO PER SOLO RISCALDAMENTO AMBIENTE	pag. 90
SISTEMI IBRIDI COMPATTI	pag. 96
CALDAIE CONVENZIONALI ErP	pag. 108
MURALI Istantanee	pag. 110
MURALI CON BOILER INOX INTEGRATO	pag. 126
ACCESSORI	pag. 130
TERMOREGOLAZIONE	pag. 132
FUMISTERIA	pag. 136
OPTIONAL	pag. 138



Pulizia degli impianti. L'acqua degli impianti termici deve essere opportunamente trattata - norma UNI 8065 - per assicurare il corretto funzionamento della caldaia ed evitare intasamenti all'interno del generatore (rif. D.l. 26/06/15).

Nel corso della vita utile dei prodotti, le prestazioni sono influenzate da fattori esterni, come ad es. la durezza dell'acqua sanitaria, gli agenti atmosferici, le incrostazioni nell'impianto, e così via. I dati dichiarati si riferiscono ai prodotti nuovi e correttamente installati ed utilizzati, nel rispetto delle norme vigenti. N.B.: si raccomanda di fare eseguire una corretta manutenzione periodica.

ETICHETTA ENERGETICA E NORMATIVA ErP

SIAMO PRONTI A FARE LA NOSTRA PARTE PER L'AMBIENTE

Si tratta di una direttiva molto importante stabilita dall'Unione Europea ed è nello stesso tempo una strada decisiva che porterà tutta l'Europa a ridurre l'inquinamento e a migliorare la vita dei cittadini. La direttiva ErP (2009/125/CE) - la sigla sta per "**Energy Related Products**" - fissa infatti punti di riferimento molto precisi per la fabbricazione di prodotti eco-compatibili e definisce i requisiti minimi obbligatori delle prestazioni energetiche e ambientali per gli strumenti che consumano energia.

L'obiettivo è raggiungere il famoso 20-20-20 entro il 2020. Questa ripetizione del numero 20 serve a ricordare più facilmente a tutti i **tre scopi centrali della normativa**:

- AUMENTARE L'EFFICIENZA ENERGETICA DELLE MACCHINE CHE CONSUMANO ENERGIA DEL **20%**
- RIDURRE LE EMISSIONI DI ANIDRIDE CARBONICA (CO₂) IN ATMOSFERA DEL **20%**
- RAGGIUNGERE UNA PERCENTUALE DI ENERGIE RINNOVABILI SUL CONSUMO FINALE DEL **20%**

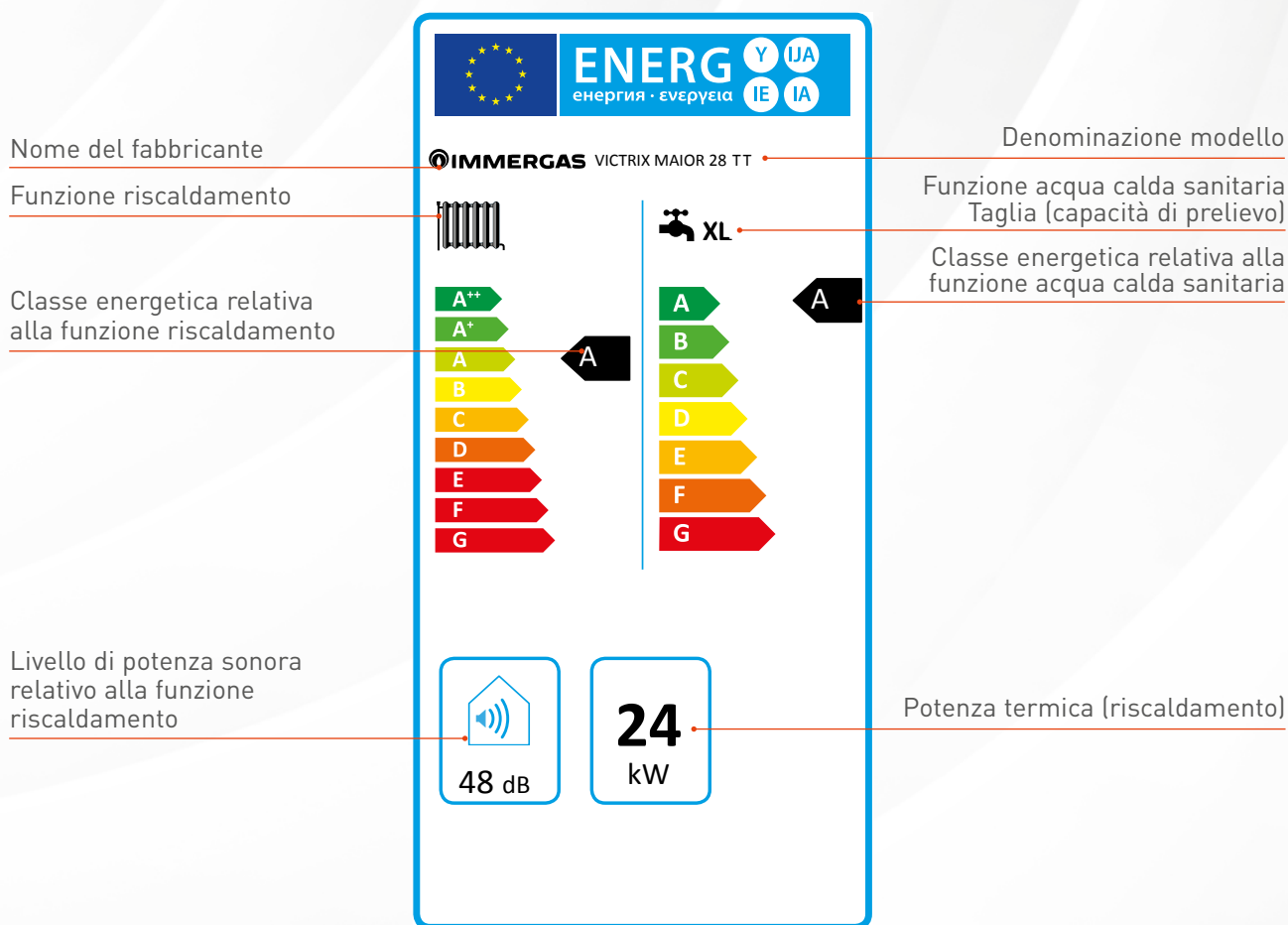
Due date in particolare sono state stabilite per dettare i tempi dell'adeguamento.

Dal **1 AGOSTO 2015** è obbligatorio **immettere sul mercato** apparecchi dotati di circolatori a basso consumo.

Dal **26 SETTEMBRE 2015** entrano ufficialmente in vigore le Direttive ErP e ELD con obbligo di **immettere sul mercato** apparecchi dotati di etichetta energetica.

Per **immissione sul mercato** si intende la prima fatturazione da parte di Immergas al rivenditore. Se l'apparecchio è stato immesso sul mercato prima del 1 agosto/26 settembre 2015, **può essere venduto, installato e messo in servizio senza limiti temporali**. Le disposizioni ErP e ELD non sono retroattive.





DIRETTIVA ELD: TUTTO CHIARO IN ETICHETTA

L'Unione Europea ha reso obbligatorio il nuovo sistema di etichettatura energetica per consentire ai consumatori di capire subito il livello di compatibilità ambientale dei singoli prodotti. La Direttiva Labelling (2010/30/CE) prevede infatti che ogni articolo soggetto alla Direttiva ErP sia dotato di un'etichetta per evidenziare non solo la classe di efficienza energetica ma anche altre prestazioni come la potenza sonora, l'utilizzo, la potenza termica.

IMMERGAS PARTECIPA CON PARTICOLARE CONVINZIONE A QUESTI ADEGUAMENTI, CONSAPEVOLE CHE SOLO UN MERCATO CHE STIMOLA LE TECNOLOGIE A PIÙ ALTA EFFICIENZA ENERGETICA PUÒ ESSERE RISPETTOSO DELL'AMBIENTE.

CALDAIE A CONDENSAZIONE

MURALI HI-TECH

VICTRIX SUPERIOR 32 PLUS ErP abbinabile ad Unità Bollitore separata	pag.	8
VICTRIX SUPERIOR ErP istantanea con "Aqua Celeris"	pag.	8

MURALI E DA INCASSO TOP-TECH

VICTRIX MAIOR 35 TT PLUS murale abbinabile ad Unità Bollitore separata	pag.	16
VICTRIX MAIOR TT murale istantanea	pag.	16
VICTRIX kW TT PLUS murale e da incasso abbinabile ad Unità Bollitore separata	pag.	26
VICTRIX kW TT murale e da incasso istantanea compatta	pag.	26
VICTRIX TT ErP murale istantanea	pag.	42

MURALI

VICTRIX EXA istantanea	pag.	50
------------------------	------	----

MURALI E A BASAMENTO CON BOILER INOX INTEGRATO

VICTRIX ZEUS SUPERIOR ErP murale con boiler in acciaio Inox da 54 litri	pag.	56
VICTRIX ZEUS 26 ErP murale con boiler in acciaio Inox da 45 litri	pag.	62
HERCULES CONDENSING ErP basamento con boiler in acciaio Inox da 120 litri	pag.	68
HERCULES MINI CONDENSING 32 ErP basamento compatta con boiler in acciaio Inox da 54 litri	pag.	76
HERCULES SOLAR CONDENSING 200 ErP basamento con boiler in acciaio Inox da 200 litri e circuito solare integrato	pag.	82

A BASAMENTO PER SOLO RISCALDAMENTO AMBIENTE

ARES CONDENSING 32 ErP	pag.	90
------------------------	------	----

SISTEMI IBRIDI COMPATTI

MAGIS HERCULES ErP basamento con accumulo inerziale abbinabile ad AUDAX TOP ErP	pag.	96
MAGIS VICTRIX ErP murale istantanea abbinabile ad AUDAX TOP ErP	pag.	102



RISPARMIO ENERGETICO DI GAS

La tecnica della condensazione permette notevoli economie di esercizio sia su nuovi impianti termici sia in caso di sostituzione di apparecchi esistenti. I risparmi possono ulteriormente aumentare con una buona termoregolazione climatica.

MINORE INQUINAMENTO

Ridotte emissioni di monossido di carbonio (CO) e ossidi di azoto (NO_x) tali da rientrare nella classe 5, la più ecologica. Possono pertanto scaricare a parete nei casi previsti dal D.Lgs. 102 del 4 luglio 2014.

ALTI RENDIMENTI E BASSI CONSUMI ELETTRICI

Il rendimento soddisfa gli standard richiesti dalla legislazione vigente in termini di efficienza dei nuovi impianti termici. Equipaggiate di circolatore a basso consumo, in linea con le direttive europee ErP, aumentano il risparmio energetico.

5 ANNI DI GARANZIA, SENZA COSTI DI ATTIVAZIONE

Basta stipulare il programma di manutenzione Formula Comfort Extra (vedi pag. 2).

SGRAVI FISCALI

Possono fruire delle detrazioni fiscali in vigore se installate in sostituzione di una vecchia caldaia, unitamente a una contestuale messa a punto dell'impianto termico.

FACILE INSTALLAZIONE

Le caldaie a condensazione sono dotate di sifone integrato per lo scarico della condensa e si avvalgono di un apposito tubo flessibile che permette un facile collegamento alla linea degli scarichi fognari.



VICTRIX SUPERIOR 26/32 ErP VICTRIX SUPERIOR 32 PLUS ErP

Murali hi-tech in versione istantanea e per solo riscaldamento (PLUS)
abbinabile a Unità Bollitore separata





ALTE PRESTAZIONI IDRAULICHE

Con il circolatore modulante a basso consumo energetico e la possibilità di impostare il Δt sull'impianto, queste caldaie sono ideali sugli impianti dotati di valvole di zona e termostatiche, per esaltare il funzionamento in condensazione dell'apparecchio, diminuendo i consumi energetici.

RENDIMENTO ELEVATO IN TUTTE LE STAGIONI

Anche nelle mezze stagioni, quando l'assorbimento energetico è limitato, il rendimento è comunque elevato e le spese di esercizio si riducono grazie al campo di modulazione dal 12,5% al 100% della potenza.

TECNOLOGIA E SEMPLICITÀ DI UTILIZZO

L'ampio e funzionale display, retroilluminato a cristalli liquidi, consente una facile lettura di tutte le principali informazioni relative al funzionamento. Due pratiche manopole consentono il comando dell'apparecchio.

FLESSIBILITÀ INSTALLATIVA

Con 19 cm di spazio fra attacchi idraulici e parete, risulta facilmente installabile in ogni sostituzione; inoltre le caldaie sono predisposte per installazione interna o esterna in luoghi parzialmente protetti. La protezione antigelo di serie è fino a -3 °C estendibile, con un opportuno kit optional, fino a -15 °C .

MODULO A CONDENSAZIONE IN ACCIAIO INOX



.01



VERSIONI ISTANTANEE

.01 SISTEMA "AQUA CELERIS"

Le VICTRIX SUPERIOR ErP sono dotate di microaccumulo coibentato da 2 litri che, inserito nel circuito primario di caldaia, velocizza l'erogazione dell'acqua calda sanitaria eliminando quindi i tempi di attesa che normalmente si hanno con l'utilizzo di caldaie istantanee.

REGOLATORE DI PORTATA

Il regolatore di portata a comando elettronico con doppia sonda sanitaria, sostituisce il tradizionale limitatore di flusso ottimizzando la quantità di acqua calda sanitaria in funzione della potenza di caldaia e del salto termico sanitario (acqua fredda/calda).

MASSIMO COMFORT SANITARIO

Le VICTRIX SUPERIOR ErP, hanno ottenuto il riconoscimento del massimo livello di comfort sanitario *** ai sensi della norma EN 13203 -1. Tale marcatura attribuisce un valore in termini di comfort che viene indicato con un minimo di 0 ed un massimo di 3 ***, valutando: i tempi di attesa dell'acqua calda sanitaria, la stabilità della temperatura al variare della portata, il tempo di stabilizzazione della temperatura stessa, etc.

ABBINAMENTO A SISTEMI SOLARI

La caldaia istantanea è predisposta per ricevere, in ingresso acqua fredda sanitaria, acqua preriscaldata da un bollitore solare. Attivando la funzione solare nei parametri, la caldaia si accende solo se risulta necessario integrare il riscaldamento dell'acqua proveniente dal bollitore.



VERSIONE PLUS

.02 IDEALE PER PIÙ PRELIEVI CONTEMPORANEI DI ACQUA CALDA SANITARIA

VICTRIX SUPERIOR 32 PLUS ErP è abbinabile direttamente ad Unità Bollitore separata (la gamma è disponibile in modelli da 80 fino a 2000 litri), da scegliere in base alle esigenze impiantistiche per la produzione di acqua calda sanitaria.

ABBINAMENTO A SISTEMI SOLARI

Le Unità Bollitore con capacità 120 litri o superiori sono predisposte per l'abbinamento di impianti solari termici a circolazione forzata, compresa la versione UB INOX SOLAR 200 ErP dotata di circuito solare integrato. VICTRIX SUPERIOR 32 PLUS ErP può essere collegata all'intera gamma di Soluzioni Solari Immergas.

MODULARITÀ DI INSTALLAZIONE

Predisposta per il funzionamento indipendente o in cascata, può essere installata in batteria fino a 3 apparecchi in abbinamento ai relativi kit optional (kit gestione caldaie in cascata; regolatore di cascata e zone, kit collettori con valvola di sicurezza 2,7 bar omologata INAIL).



.02



Caratteristiche tecniche	Unità di misura	VICTRIX SUPERIOR 26 ErP	VICTRIX SUPERIOR 32 ErP	VICTRIX SUPERIOR 32 PLUS ErP
Codice caldaia metano		3.025502	3.025503	3.025504
Codice caldaia GPL		3.025502GPL	3.025503GPL	3.025504GPL
Certificato CE		0051CQ4542	0051CQ4542	0051CQ4542
Codice dima		2.013544	2.013544	2.013544
Codice dima Unità Bollitore (UB 80/120/200 ErP)				2.014017
Caldaie per pallet		10	10	10
Portata termica nominale massima in sanitario	kW (kcal/h)	26,7 [22.980]	32,6 [28.042]	32,6 [28.042]
Portata termica nominale massima in riscaldamento	kW (kcal/h)	24,1 [20.738]	32,6 [28.042]	32,6 [28.042]
Portata termica nominale minima	kW (kcal/h)	3,3 [2.815]	4,2 [3.648]	4,2 [3.648]
Potenza termica utile massima in sanitario	kW (kcal/h)	26,0 [22.360]	32,0 [27.520]	32,0 [27.520]
Potenza termica utile massima in riscaldamento	kW (kcal/h)	23,6 [20.296]	32,0 [27.520]	32,0 [27.520]
Potenza termica utile minima	kW (kcal/h)	3,0 [2.580]	4,0 [3.440]	4,0 [3.440]
Rendimento termico utile al 100% Pn (80/60 °C)	%	97,9	98,1	98,1
Rendimento termico utile al 30% del carico nom. (80/60 °C)	%	99,1	100,8	100,8
Rendimento termico utile al 100% Pn (40/30 °C)	%	107,0	107,7	107,7
Rendimento termico utile al 30% del carico nom. (40/30 °C)	%	107,0	107,7	107,7
Portata di gas al bruciatore (metano) max/min	m³/h	2,83/0,35	3,45/0,45	3,45/0,45
CO ponderato	mg/kWh	15,0	12,0	12,0
NO _x ponderato	mg/kWh	26,0	30,0	30,0
Prevalenza disponibile ventilatore (max/min) aspirazione - scarico	Pa	125/50	252/74	252/74
Portata specifica in servizio continuo di acqua sanitaria (Δt 30 °C)	l/min	12,4	15,3	15,3
Portata specifica Δt 30 °C (prelievo max per 10 min. di acqua sanitaria) con UB INOX 80 ErP	l/min	–	–	21,8
Portata specifica Δt 30 °C (prelievo max per 10 min. di acqua sanitaria) con UB INOX 120 ErP	l/min	–	–	26,6
Portata specifica Δt 30 °C (prelievo max per 10 min. di acqua sanitaria) con UB INOX 200 ErP	l/min	–	–	37,2
Pressione minima (dinamica) circuito sanitario	bar	0,3	0,3	0,3
Capacità vaso d'espansione riscaldamento nominale (totale)	litri	8 [5,8]	8 [5,8]	8 [5,8]
Grado di protezione elettrica	IP	X5D	X5D	X5D
Peso caldaia piena d'acqua (vuota)	kg	49,6 [44,3]	51,6 [45,9]	45,7 [42,5]

Grafico portata e prevalenza
VICTRIX SUPERIOR 26 ErP

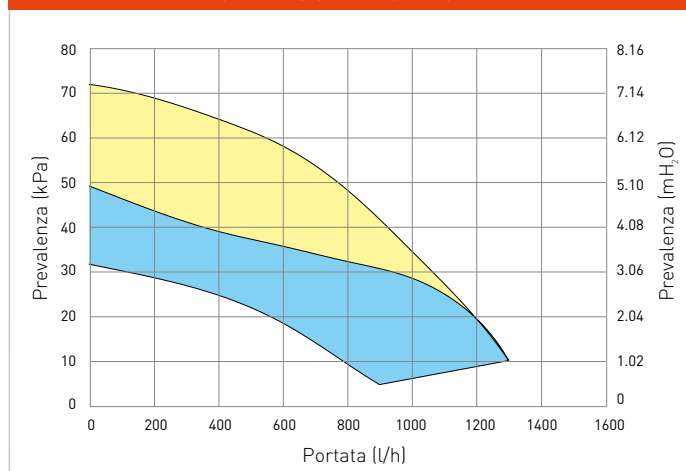
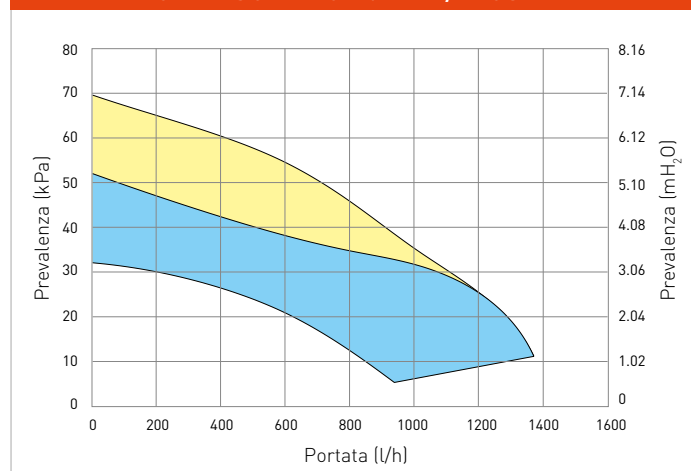


Grafico portata e prevalenza
VICTRIX SUPERIOR 32 ErP/PLUS ErP



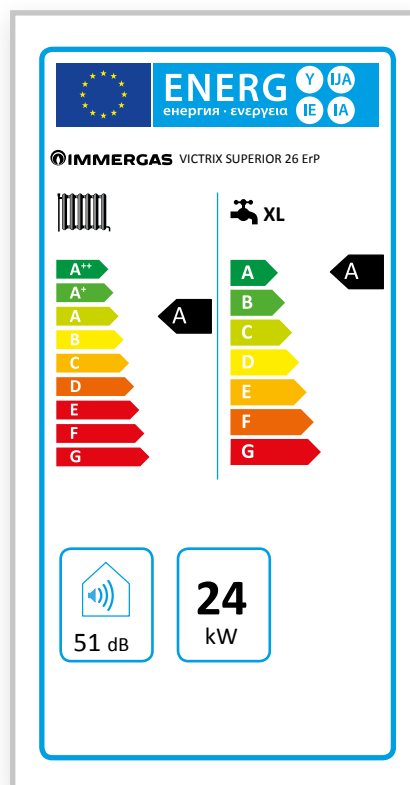
Legenda

- Prevalenza disponibile all'impianto con by-pass escluso in modalità Auto
- Prevalenza disponibile all'impianto con by-pass inserito in modalità Auto

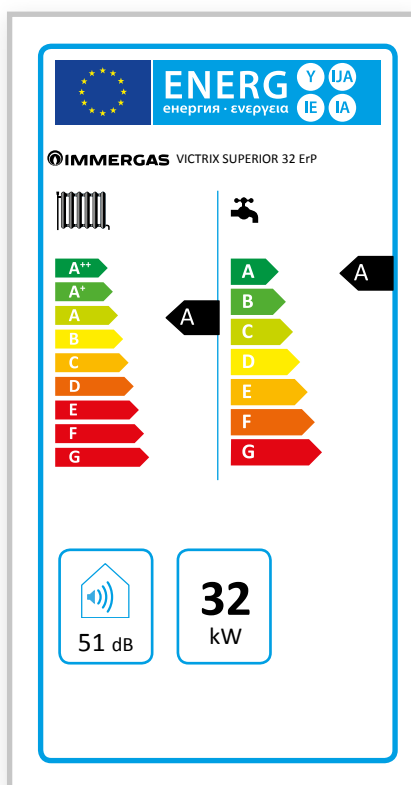
Le caldaie VICTRIX SUPERIOR ErP/PLUS ErP sono complete di by-pass regolabile.

In base alla direttiva ELD di ogni caldaia viene riportata l'etichetta (in conformità al regolamento 811/2013) per consentire una valutazione da parte del cliente. L'etichetta viene riportata oltre che nella documentazione a corredo dell'apparecchio, anche sul sito immergas.com nella pagina relativa ad ogni apparecchio.

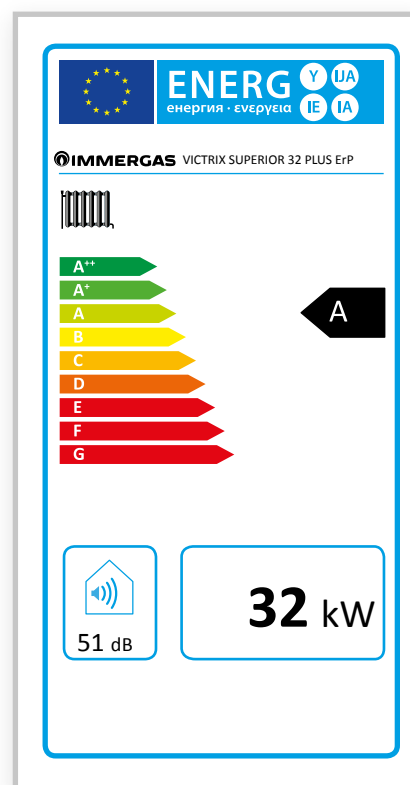
VICTRIX SUPERIOR 26 ErP



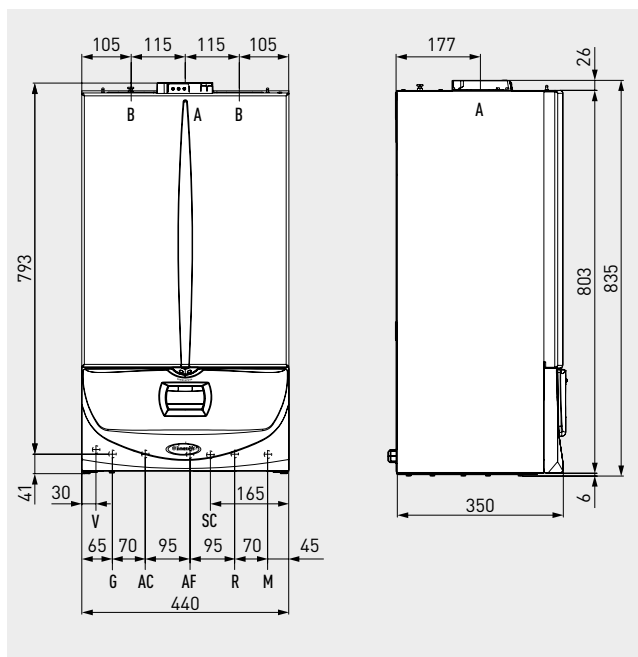
VICTRIX SUPERIOR 32 ErP



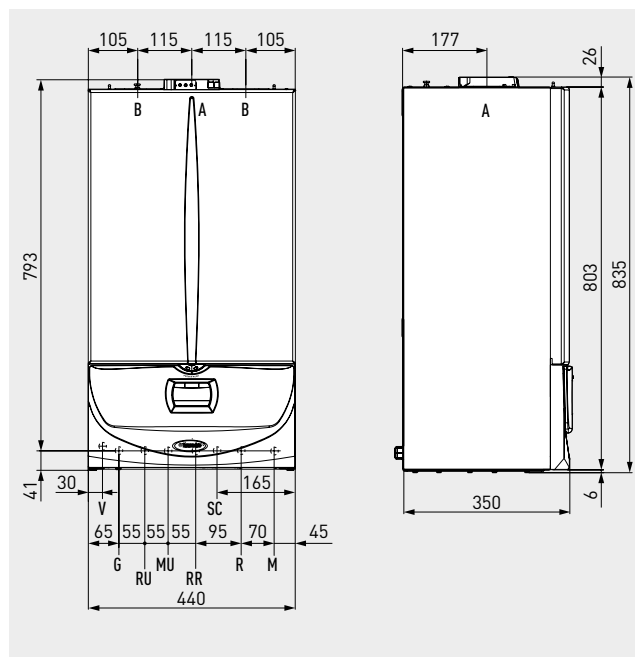
VICTRIX SUPERIOR 32 PLUS ErP



VICTRIX SUPERIOR 26/32 ErP



VICTRIX SUPERIOR 32 PLUS ErP



Attacchi VICTRIX SUPERIOR 26/32 ErP

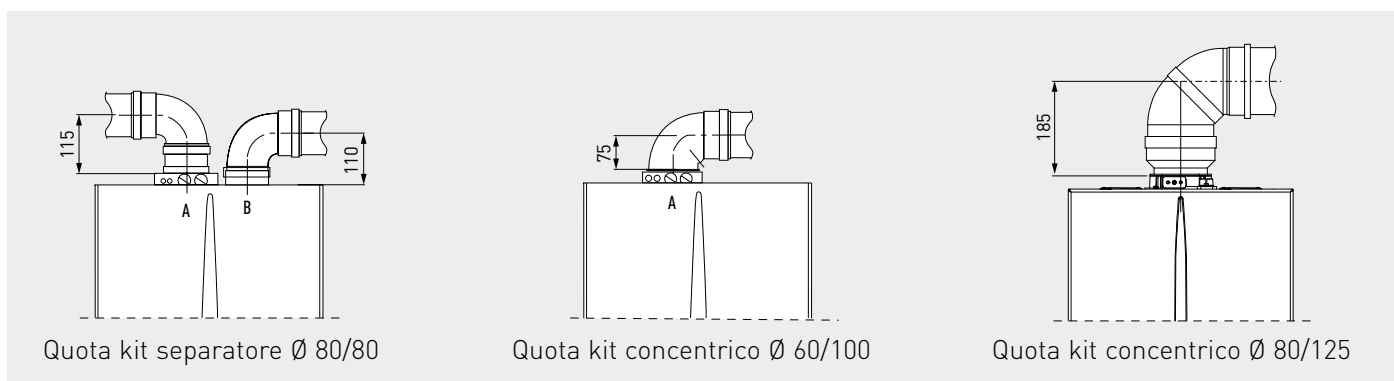
Gas	Acqua sanitaria		Impianto	
G	AC	AF	R	M
1/2"	1/2"	1/2"	3/4"	3/4"

Attacchi VICTRIX SUPERIOR 32 PLUS ErP

Gas	Acqua sanitaria	Impianto	
G	MU-RU	RR	M-R
1/2"	3/4"	1/2"	3/4"

Legenda

V Allacciamento elettrico	MU Mandata Unità Bollitore	R Ritorno impianto
G Alimentazione gas	RR Riempimento impianto	M Mandata impianto
AC Uscita acqua calda sanitaria	ACV Entrata acqua calda sanitaria kit valvola solare (optional)	A Aspirazione - scarico
AF Entrata acqua fredda sanitaria	SC Scarico condensa (diametro interno minimo Ø 13 mm)	B Aspirazione aria
RU Ritorno Unità Bollitore		



VICTRIX SUPERIOR 32 PLUS ErP è abbinabile alle seguenti Unità Bollitore in acciaio Inox:

Unità Bollitore	Codice	Capacità (litri)	Classe di efficienza energetica	Dimensioni mm (H x L x P)
UB INOX 80 ErP	3.025594	80	E	850 x 550 x 550
UB INOX 120 ErP	3.025595	120	E	850 x 650 x 650
UB INOX 200 ErP	3.025596	200	F	1250 x 650 x 650
UB INOX SOLAR 200 ErP	3.025597	200	F	1250 x 650 x 750

Sono inoltre disponibili ulteriori Unità Bollitore da 200 a 2000 litri di capacità (vedi sito immergas.com).

TERMOREGOLAZIONE

Tipologia	Codice	Vedi pag.
SUPER CAR (Super Comando Amico Remoto)	3.016577	132
CAR ^{v2} (Comando Amico Remoto)	3.021395	132
CRONO 7 (cronotermostato digitale settimanale)	3.021622	133
CRONO 7 WIRELESS (cronotermostato digitale settimanale senza fili)	3.021624	133
Kit sonda esterna	3.014083	133
Kit comando telefonico	3.013305	134
Kit comando telefonico GSM	3.017182	134
Kit interfaccia relè configurabile	3.015350	134
Kit termostato sicurezza a bracciale	3.019229	135
Kit centralina a zone	3.011668	134

FUMISTERIA

Kit aspirazione - scarico "Serie Verde" per configurazione caldaia tipo C

Kit separatore Ø 80/80	3.012002	-
Kit orizzontale Ø 60/100 Short	3.024598	-
Kit orizzontale excentrico Ø 60/100	3.012000	-
Kit orizzontale Ø 60/100 con terminale orientabile	3.024267	-
Kit verticale concentrico color tegola Ø 60/100	3.016833	-

N.B.: Fumisteria con condotto di scarico fumi in PP da utilizzare esclusivamente sulle caldaie a condensazione.

Kit scarico fumi "Serie Verde" per installazioni all'esterno, con aspirazione diretta dall'esterno

Kit copertura superiore	3.017209	-
Kit di scarico orizzontale tiraggio forzato Ø 80 da 0,5 m	3.016365	-
Kit terminale verticale Ø 80*	3.021721	-

Per questa configurazione è obbligatorio utilizzare il kit copertura cod. 3.017209 unitamente ad uno dei kit di scarico fumi.

N.B.: Fumisteria con condotto di scarico fumi in PP da utilizzare esclusivamente sulle caldaie a condensazione.

** Da abbinare a kit tronchetto Ø 80 cod. 3.016364.*

OPTIONAL

Kit antigelo (fino a -15 °C)	3.015348	144
Kit dosatore polifosfati per versioni istantanee	3.017323	143
Kit vaso supplementare 2 litri	3.018433	142
Kit filtro cicloidale magnetico	3.024176	142
Kit allacciamento universale	3.011667	142
Kit rubinetti impianto	3.5324	142
Kit rubinetti impianto con filtro	3.015854	142
Kit disconnettore idrico	3.016301	143
Kit antifurto meccanico	3.015412	144
Kit allacciamento a colonna UB INOX 200 ErP e SOLAR 200 ErP per versione PLUS	3.014920	145
Kit pompa scarico condensa compatto per caldaie murali	3.026374	143
Kit neutralizzatore di condensa	3.019857	143

VICTRIX SUPERIOR ErP/32 PLUS ErP sono predisposte per l'abbinamento ai Disgiuntori Idrici Multimpianti (vedi pag.139).



VICTRIX MAIOR 28/35 TT VICTRIX MAIOR 35 TT PLUS

Murali top tech in versione istantanea e per solo riscaldamento (PLUS)
abbinabile a Unità Bollitore separata





ALTE PRESTAZIONI IDRAULICHE

Il modulo a condensazione con ampi passaggi d'acqua consente elevate prestazioni di portata e prevalenza anche su vecchi impianti di riscaldamento e un basso rischio di intasamento in presenza di impurità nell'acqua dell'impianto.

Realizzato in una **speciale lega alluminio-silicio-magnesio**, materiale che, unitamente agli alti spessori utilizzati, risulta essere particolarmente resistente alla corrosione. Il circuito acqua percorre in modo ascendente lo scambiatore, in controcorrente rispetto alla fiamma. La fitta piolinatura consente di aumentare la superficie di scambio garantendo un'ottima resa all'acqua. È importante mantenere il pH dell'acqua di riempimento impianto di riscaldamento, compreso tra 6,5 e 8,5 con una durezza di 15 °F (rif. UNI 8065 - D.I. 26/06/15).

CIRCOLATORE IN CLASSE A

Il circolatore modulante a basso consumo garantisce un notevole risparmio di energia elettrica rispetto ad un tradizionale circolatore, inoltre la presenza di due sonde NTC su mandata e ritorno riscaldamento consentono di poter modulare di continuo le condizioni di funzionamento alle richieste dell'impianto incrementando il rendimento stagionale. Il circolatore può essere impostato nelle modalità di funzionamento: Δt costante, prevalenza proporzionale o velocità costante.

AMPIO CAMPO DI MODULAZIONE

L'ampio campo di modulazione dell'apparecchio (**dal 10% al 100%** della potenza termica per i modelli da 35 kW e **dal 12% al 100%** per il modello da 28 kW) riduce le spese di esercizio grazie alle rese particolarmente elevate anche con bassi assorbimenti energetici come avviene ad esempio nelle mezze stagioni.





PROGETTAZIONE EVOLUTA

La ricerca e sviluppo di Immergas ha lavorato per rendere VICTRIX MAIOR TT particolarmente robusta e pensata per agevolare il lavoro dei professionisti.

In particolare presenta nuovi accorgimenti tecnici quali:

- **scarico valvola** di sicurezza convogliato nello scarico condensa
- **cover smontabile** per accesso diretto al vano allacciamenti elettrici
- **carter di copertura** degli attacchi idraulici, per meglio ambientare la caldaia all'interno degli spazi domestici

ACCESSIBILITÀ DIRETTA AL VANO ALLACCIAMENTI ELETTRICI

Nella parte inferiore della caldaia è presente un vano di allacciamento accessibile senza la necessità di aprire il prodotto ma semplicemente mediante la rimozione della cover estetica, per accogliere i collegamenti elettrici dei principali dispositivi esterni (ad esempio CAR^{V2}, sonda esterna, CRONO 7).

GRUPPO ALLACCIAMENTO DI SERIE

Con la fornitura della caldaia, il professionista trova tutta la raccorderia per l'installazione idraulica e gas.

FACILE DA CAPIRE E DA USARE

Manopole di regolazione e pulsanti di selezione chiari, display LCD per la visualizzazione dello stato di funzionamento: tutto è facilmente accessibile attraverso il portello di chiusura cruscotto per un utilizzo semplice da parte di chiunque.



SCEGLI IL TIPO DI ALIMENTAZIONE



METANO



GPL

ARIA
PROPANATA**VASO D'ESPANSIONE RISCALDAMENTO**

Il tema della capacità del vaso d'espansione è molto sentito da parte degli installatori in caso di sostituzione caldaia in impianti con elevato contenuto d'acqua. Tutta la gamma VICTRIX MAIOR TT si avvale di un vaso da 10 litri, ideale per impianti con alto contenuto di acqua.

INSTALLAZIONE INTERNO/ESTERNO

La gamma è omologata per funzionamento all'esterno dell'abitazione purché sia parzialmente protetta dagli agenti atmosferici (pioggia e neve) ad esempio installandola sotto un balcone; il grado di protezione elettrica è IPX5D. È disponibile un kit resistenza elettrica per aumentare la protezione antigelo da -5 °C a -15 °C (cod. 3.017324). È possibile inoltre abbinare l'intera gamma a sistemi GAUDIUM SOLAR BASE ErP e GAUDIUM SOLAR PLUS BASE ErP (all'interno dei quali è presente la staffa di fissaggio della caldaia).

CONTROLLO ARIA/GAS ELETTRONICO

La nuova valvola gas elettronica permette il controllo aria/gas mediante un elettrodo multifunzione posto all'interno della camera di combustione; la scheda elettronica auto adatta i parametri di combustione in caso di variazioni di densità dell'aria o del combustibile. Questo permette di alimentare VICTRIX MAIOR TT con ogni tipo di combustibile (metano/GPL o aria propanata), intervenendo solo sul software della scheda elettronica anche in un secondo momento (ad esempio alla prima messa in servizio da parte del Centro di Assistenza Autorizzato). La caldaia viene fornita pertanto con un **unico codice prodotto**.





VERSIONI ISTANTANEE

ALTE PRESTAZIONI ACQUA CALDA SANITARIA

Sul circuito sanitario delle versioni VICTRIX MAIOR TT è presente un regolatore di portata acqua a comando elettronico. La temperatura dell'acqua sanitaria viene controllata attraverso 2 sonde. Tale componente determina altissime prestazioni sanitarie quali: massima quantità di acqua calda sanitaria ai rubinetti alla temperatura desiderata e quantità/temperatura costanti al variare della pressione in ingresso dall'acquedotto. **Per ridurre i tempi di attesa per l'erogazione dell'acqua calda sanitaria è possibile attivare la funzione BOOST.**

ABBINAMENTO A SISTEMI SOLARI

VICTRIX MAIOR TT può ricevere in ingresso acqua preriscaldata da un bollitore solare, interponendo semplicemente una valvola miscelatrice. Grazie alla sonda ingresso sanitario di serie, il bruciatore e il circolatore verranno tenuti spenti per tutta la durata del prelievo, se la temperatura dell'acqua proveniente dal bollitore solare è pari o superiore a quella impostata sul selettore.

VERSIONE PLUS

IDEALE PER PRELIEVI MULTIPLI DI ACQUA CALDA SANITARIA

VICTRIX MAIOR 35 TT PLUS è abbinabile direttamente ad Unità Bollitore separata (la gamma è disponibile in modelli da 80 fino a 2000 litri) da scegliere in base alle esigenze impiantistiche per la produzione di acqua calda sanitaria.

.03 ABBINAMENTO AD IMPIANTI SOLARI TERMICI

Le Unità Bollitore con capacità 120 litri o superiori sono predisposte per l'abbinamento di impianti solari termici a circolazione forzata, compresa la versione UB INOX SOLAR 200 ErP dotata di circuito solare integrato. VICTRIX MAIOR 35 TT PLUS può essere collegata all'intera gamma di Soluzioni Solari Immergas

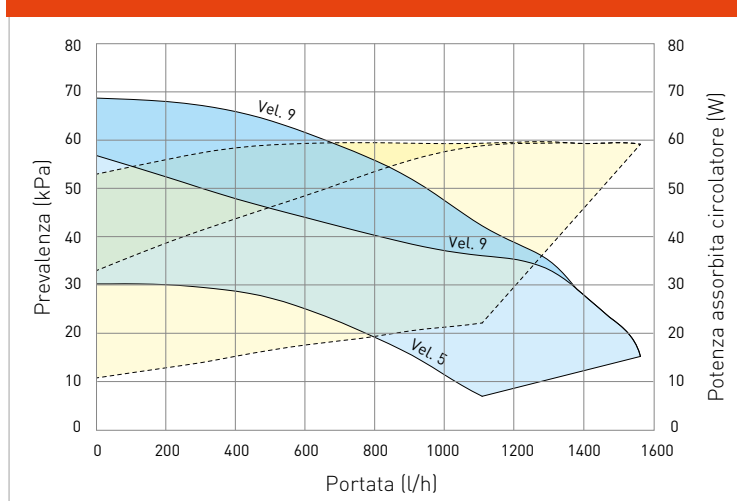


.03



Caratteristiche tecniche	Unità di misura	VICTRIX MAIOR 28 TT	VICTRIX MAIOR 35 TT	VICTRIX MAIOR 35 TT PLUS
Codice caldaia		3.024879	3.024880	3.024881
Certificato CE		0694CP7233	0694CP7233	0694CP7233
Codice dima		2.015543	2.015543	2.015543
Codice dima Unità Bollitore (UB INOX 80/120/200 ErP)		-	-	2.014627
Caldaie per pallet	n.	12	12	12
Portata termica nominale massima in sanitario	kW (kcal/h)	29,1 (25.057)	34,9 (30.040)	34,9 (30.040)
Portata termica nominale massima in riscaldamento	kW (kcal/h)	24,9 (21.373)	34,9 (30.040)	34,9 (30.040)
Portata termica nominale minima	kW (kcal/h)	2,9 (2.477)	3,6 (3.109)	3,6 (3.109)
Potenza termica utile massima in sanitario	kW (kcal/h)	28,0 (24.080)	34,2 (29.412)	34,2 (29.412)
Potenza termica utile massima in riscaldamento	kW (kcal/h)	24,0 (20.640)	34,2 (29.412)	34,2 (29.412)
Potenza termica utile minima	kW (kcal/h)	2,8 (2.408)	3,5 (3.010)	3,5 (3.010)
Rendimento termico utile al 100% Pn (80/60 °C)	%	96,6	97,9	97,9
Rendimento termico utile al 30% del carico nom. (80/60 °C)	%	102,5	103,2	103,2
Rendimento termico utile al 100% Pn (40/30 °C)	%	102,3	106,0	106,0
Rendimento termico utile al 30% del carico nom. (40/30 °C)	%	108,3	108,5	108,5
Portata di gas al bruciatore (metano) max/min	m³/h	3,08/0,30	3,70/0,38	3,70/0,38
CO ponderato	mg/kWh	29,0	19	19
NO _x ponderato	mg/kWh	25,0	26,0	26,0
Prevalenza disponibile ventilatore (max/min) aspirazione - scarico	Pa	203/100	258/116	258/116
Portata specifica in servizio continuo di acqua sanitaria (Δt 30 °C)	l/min	13,4	16,3	16,3
Portata specifica Δt 30 °C (prelievo max per 10 min di acqua sanitaria) con UB INOX 80 ErP	l/min	-	-	23,3
Portata specifica Δt 30 °C (prelievo max per 10 min di acqua sanitaria) con UB INOX 120 ErP	l/min	-	-	28,4
Portata specifica Δt 30 °C (prelievo max per 10 min di acqua sanitaria) con UB INOX 200 ErP	l/min	-	-	39,7
Pressione minima (dinamica) circuito sanitario	bar	0,3	0,3	0,3
Capacità vaso d'espansione riscaldamento nominale (totale)	litri	10 (7,1)	10 (7,1)	10 (7,1)
Grado di protezione elettrica	IP	X5D	X5D	X5D
Peso caldaia piena d'acqua (vuota)	kg	33,9 (32,0)	35,8 (33,4)	35,8 (33,4)

Grafico portata e prevalenza



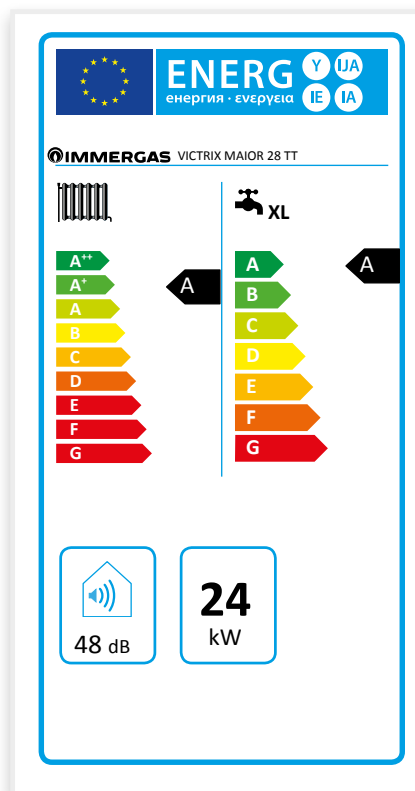
Legenda

- Prevalenza disponibile all'impianto con by-pass chiuso
- Prevalenza disponibile all'impianto con by-pass aperto
- Potenza assorbita dal circolatore con by-pass aperto (area tratteggiata)
- Potenza assorbita dal circolatore con by-pass chiuso (area tratteggiata)

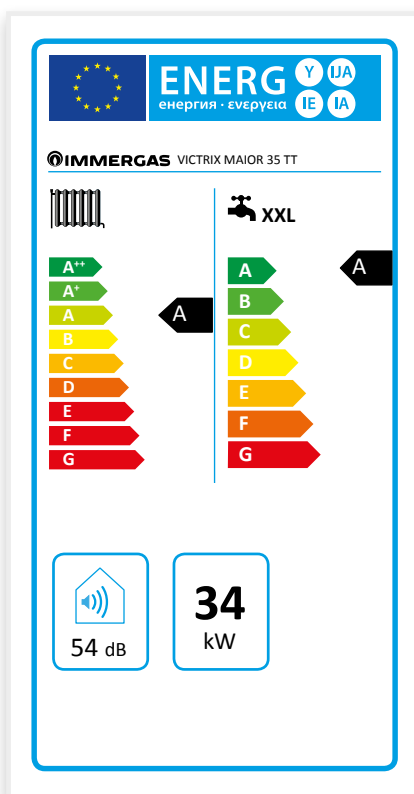
Le caldaie VICTRIX MAIOR TT/TT PLUS sono complete di by-pass regolabile.

VICTRIX MAIOR 28 TT

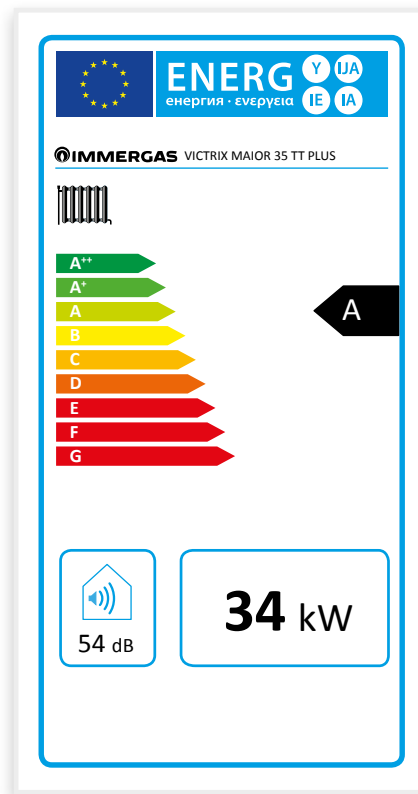
In base alla direttiva ELD di ogni caldaia viene riportata l'etichetta (in conformità al regolamento 811/2013) per consentire una valutazione da parte del cliente. L'etichetta viene riportata oltre che nella documentazione a corredo dell'apparecchio, anche sul sito immergas.com nella pagina relativa ad ogni apparecchio.



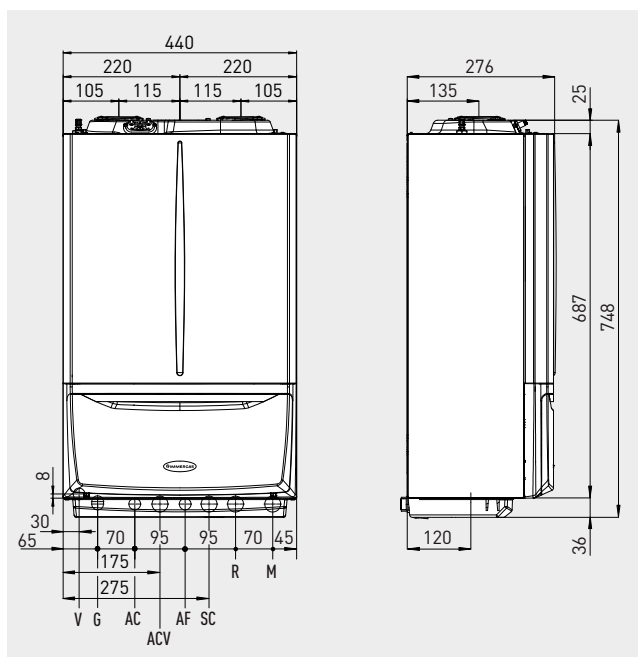
VICTRIX MAIOR 35 TT



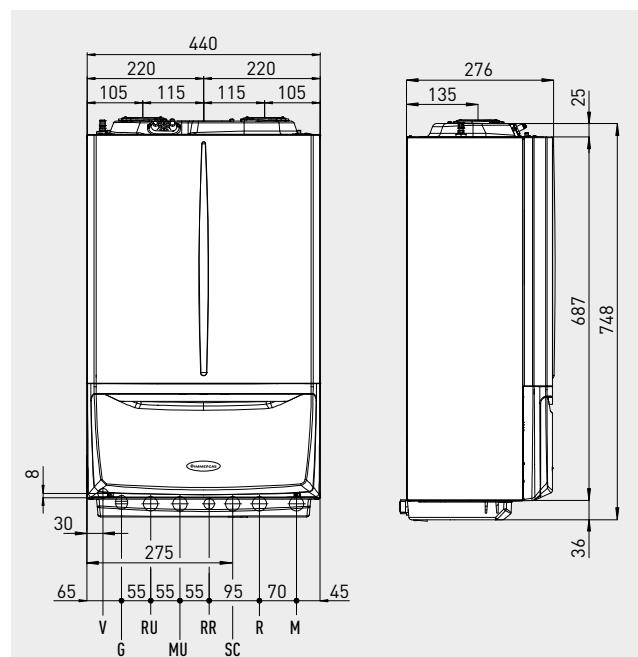
VICTRIX MAIOR 35 TT PLUS



VICTRIX MAIOR 28/35 TT



VICTRIX MAIOR 35 TT PLUS



Attacchi VICTRIX MAIOR 28/35 TT

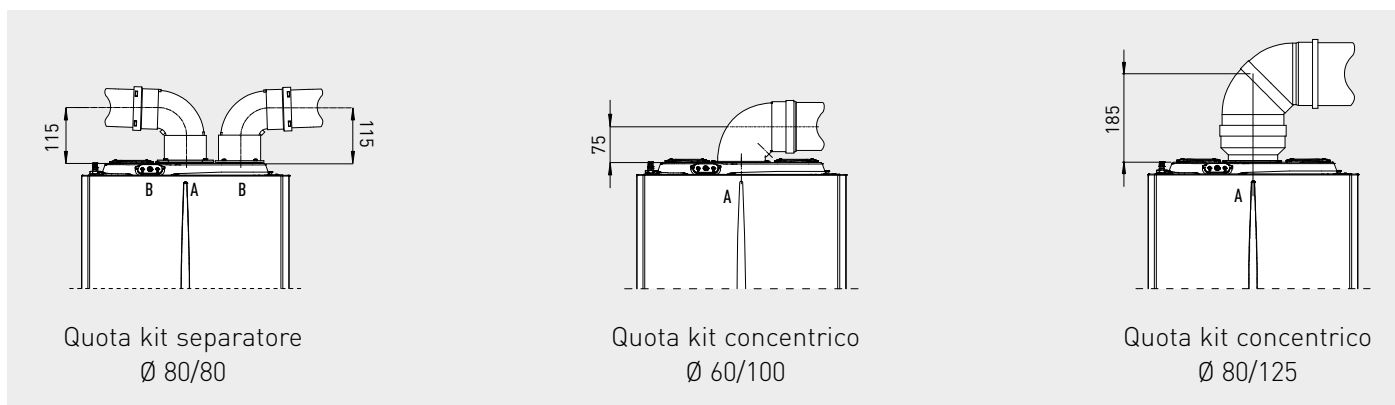
Gas	Acqua sanitaria		Impianto	
G	AC	AF	R	M
3/4"	1/2"	1/2"	3/4"	3/4"

Attacchi VICTRIX MAIOR 35 TT PLUS

Gas	Acqua sanitaria		Impianto
G	MU-RU	RR	M-R
3/4"	3/4"	1/2"	3/4"

Legenda

V	Allacciamento elettrico	AF	Entrata acqua fredda sanitaria	RR	Riempimento impianto
G	Alimentazione gas	RU	Ritorno unità bollitore	R	Ritorno impianto
AC	Uscita acqua calda sanitaria	SC	Scarico condensa (diametro interno minimo Ø 13 mm)	M	Mandata impianto
ACV	Entrata acqua calda sanitaria kit valvola solare (optional)	MU	Mandata unità bollitore	A	Aspirazione - scarico
				B	Aspirazione aria



VICTRIX MAIOR 35 TT PLUS è abbinabile alle seguenti Unità Bollitore in acciaio Inox:

Unità Bollitore	Codice	Capacità (litri)	Classe di efficienza energetica	Dimensioni mm (H x L x P)
UB INOX 80 ErP	3.025594	80	E	850 x 550 x 550
UB INOX 120 ErP	3.025595	120	E	850 x 650 x 650
UB INOX 200 ErP	3.025596	200	F	1250 x 650 x 650
UB INOX SOLAR 200 ErP	3.025597	200	F	1250 x 650 x 750

Sono inoltre disponibili ulteriori Unità Bollitore da 200 a 2000 litri di capacità (vedi sito immergas.com).

TERMOREGOLAZIONE

Tipologia	Codice	Vedi pag.
CAR ^{v2} (Comando Amico Remoto)	3.021395	132
CAR ^{v2} WIRELESS (Comando Amico Remoto senza fili)	3.021623	132
CRONO 7 (cronotermostato digitale settimanale)	3.021622	133
CRONO 7 WIRELESS (cronotermostato digitale settimanale)	3.021624	133
Kit sonda esterna	3.014083	133
Kit comando telefonico	3.013305	134
Kit comando telefonico GSM	3.017182	134
Kit scheda di interfaccia DOMINUS	3.026273	135
Scheda di gestione multizone e multiremoto NOVITÀ	3.022165	133
Kit interfaccia relè configurabile	3.015350	134
Kit termostato sicurezza a bracciale	3.019229	135
Kit centralina a zone	3.011668	134

FUMISTERIA

Kit aspirazione - scarico "Serie Verde" per configurazione caldaia tipo C

Kit separatore Ø 80/80	3.012002	-
Kit orizzontale excentrico Ø 60/100 Short	3.024598	-
Kit orizzontale excentrico Ø 60/100	3.012000	-
Kit orizzontale Ø 60/100 con terminale orientabile	3.024267	-
Kit verticale concentrico color tegola Ø 60/100	3.016833	-

N.B.: Fumisteria con condotto di scarico fumi in PP da utilizzare esclusivamente sulle caldaie a condensazione.

Kit scarico fumi "Serie Verde" per installazioni all'esterno, con aspirazione diretta dall'esterno

Kit copertura superiore	3.024608	-
Kit di scarico orizzontale tiraggio forzato Ø 80 da 0,5 m	3.016365	-
Kit terminale verticale Ø 80*	3.021721	-

Per questa configurazione è obbligatorio utilizzare il kit copertura cod. 3.024608 unitamente ad uno dei kit di scarico fumi.

N.B.: Fumisteria con condotto di scarico fumi in PP da utilizzare esclusivamente sulle caldaie a condensazione.

* Da abbinare a kit tronchetto Ø 80 cod. 3.016364.

OPTIONAL

Kit antigelo (fino a -15 °C)	3.017324	144
Kit dosatore polifosfati per versioni istantanee	3.017323	143
Kit vaso supplementare 2 litri	3.017514	142
Kit filtro cicloidale magnetico	3.024176	142
Kit allacciamento universale	3.011667	142
Kit rubinetti impianto	3.5324	142
Kit rubinetti impianto con filtro	3.015854	142
Kit disconnettore idrico per versioni istantanee	3.016301	143
Kit pompa scarico condensa compatto per caldaie murali	3.026374	143
Kit neutralizzatore di condensa	3.019857	143
Carter inferiore caldaie a condensazione ANTEPRIMA	3.027341	142
Kit valvola miscelatrice per kit multizona NOVITÀ	3.027084	144

VICTRIX MAIOR TT/TT PLUS sono predisposte per l'abbinamento ai Disgiuntori Idrici Multimpianti (vedi pag.139).



VICTRIX 28/35 kW TT VICTRIX 12/24/32 kW TT PLUS

Murali e da incasso top tech, in versione istantanea e per solo riscaldamento (PLUS)
abbinabile a Unità Bollitore separata





MASSIMA FLESSIBILITÀ

Con VICTRIX kW TT Immergas porta ancora più avanti la flessibilità d'installazione delle caldaie a condensazione e offre una grande varietà di soluzioni grazie anche all'estrema compattezza dimensionale in soli 25 centimetri di profondità. Tutte le caldaie possono essere installate:

- **all'interno;**
- **a incasso** con OMNI CONTAINER ma anche in SOLAR CONTAINER o DOMUS CONTAINER per aggiungere alla caldaia i prodotti che sfruttano solare termico e pompe di calore nelle applicazioni GAUDIUM SOLAR ErP o TRIO ErP;
- **all'esterno** nei luoghi parzialmente protetti;
- **a cielo aperto** con il kit di copertura dedicato.

CIRCOLATORE IN CLASSE A

Riduzione dei consumi elettrici grazie al circolatore modulante a basso consumo, in classe A.

Il circolatore può essere impostato nelle modalità di funzionamento: **Δt costante, prevalenza proporzionale o velocità costante**. La presenza di due sonde NTC su mandata e ritorno impianto consente una modulazione costante delle condizioni di funzionamento della caldaia in base alle richieste dell'impianto termico con un conseguente aumento del rendimento stagionale. Il consumo elettrico della caldaia in stand-by è minore di 6 W.





ELEVATE PRESTAZIONI IDRAULICHE

Scambiatore primario a condensazione, realizzato in una lega alluminio-silicio-magnesio, particolarmente resistente alla corrosione. Progettato per avere **elevate prestazioni di portata e prevalenza anche su vecchi impianti di riscaldamento** grazie agli ampi passaggi d'acqua.

Questo significa anche un **basso rischio di intasamento** in presenza di impurità nell'acqua dell'impianto. È importante mantenere il pH dell'acqua di riempimento impianto di riscaldamento, compreso tra 6,5 e 8,5 con una durezza di 15 °F (rif. UNI 8065 - D.L. 26/06/15).

VASO ESPANSIONE DA 10 LITRI

I modelli VICTRIX 35 kW TT e VICTRIX 32 kW TT PLUS si avvalgono di un vaso d'espansione impianto di 10 litri di capacità, ideale nei casi di sostituzione caldaia in impianti termici con elevato contenuto di acqua.



PROGETTATA PER FACILITARE I PROFESSIONISTI

Prodotta sulle nuove linee ad alta automazione nella sede storica di Immergas a Brescello, VICTRIX kW TT è una specifica gamma di caldaie sviluppata su piattaforma "Top Tech".

Presenta particolari accorgimenti tecnici pensati per agevolare il lavoro dei professionisti quali:

- **scarico valvola** di sicurezza convogliato nello scarico condensa;
- **carter di copertura** degli attacchi idraulici, per meglio ambientare la caldaia all'interno degli spazi domestici;
- **accessibilità diretta al vano allacciamenti** elettrici dei principali dispositivi esterni (ad esempio CAR^{V2}, sonda esterna, CRONO 7) mediante semplice rimozione cover estetica frontale senza la necessità di aprire il prodotto.

COMBUSTIONE AUTOADATTANTE

La valvola gas elettronica permette il controllo aria/gas mediante un elettrodo multifunzione posto all'interno della camera di combustione; la scheda elettronica auto adatta i parametri di combustione in caso di variazioni di densità dell'aria o del combustibile. Questo permette di alimentare VICTRIX kW TT con ogni tipo combustibile (metano/GPL o aria propanata), intervenendo solo sul software della scheda elettronica anche in un secondo momento (ad esempio alla prima messa in servizio da parte del Centro di Assistenza Autorizzato). La caldaia viene fornita pertanto con un **unico codice prodotto**.

AMPIO CAMPO DI MODULAZIONE

L'ampio campo di modulazione dell'apparecchio (**dal 12% al 100%** della potenza termica) riduce le spese di esercizio grazie alle rese particolarmente elevate anche con bassi assorbimenti energetici come avviene ad esempio nelle mezze stagioni.





VERSIONI ISTANTANEE

PRODUZIONE ACQUA CALDA SANITARIA

Istantanee ma con un' **ottima erogazione di acqua calda sanitaria**. La versione VICTRIX 35 kW TT è in grado di fornire una produzione di acqua calda sanitaria di 16,3 l/min con un Δt 30 °C.

ABBINAMENTO A SISTEMI SOLARI

Nel caso di integrazione con sistemi solari, l' **ampio campo di modulazione garantisce il massimo comfort sanitario** anche con acqua in ingresso preriscaldata. Nelle versioni istantanee, la funzione solare inibisce l'accensione del circolatore e del bruciatore per un tempo pari al valore di ritardo sanitario impostato nei parametri. Tale funzione risulta ancora più performante con l'ausilio del kit sonda ingresso solare (cod. 3.021452) che consente la rilevazione della temperatura dell'acqua in ingresso caldaia, proveniente da un bollitore solare. Se tale temperatura è pari o superiore a quella impostata sul selettore, il bruciatore e il circolatore vengono mantenuti spenti per tutta la durata del prelievo.

VERSIONI PLUS

.04 IDEALI PER PRELIEVI MULTIPLI DI ACQUA CALDA SANITARIA

Le caldaie VICTRIX kW TT PLUS, disponibili in potenze di 12, 24 o 32 kW, sono abbinabili direttamente ad Unità Bollitore separata (la gamma è disponibile in modelli da 80 fino a 2000 litri) da scegliere in base alle esigenze impiantistiche per la produzione di acqua calda sanitaria.

ABBINAMENTO AD IMPIANTI SOLARI TERMICI

Le Unità Bollitore con capacità 120 litri o superiori sono predisposte per l'abbinamento di impianti solari termici a circolazione forzata, compresa la versione UB INOX SOLAR 200 ErP dotata di circuito solare integrato. Le caldaie VICTRIX kW TT PLUS possono essere collegate all'intera gamma di Soluzioni Solari Immergas.

ABBINAMENTO AD UNITÀ TERMOVENTILANTE*

VICTRIX 32 kW TT PLUS può essere abbinata ad un aerotermo ad acqua (Unità termoventilante TV 32 ErP, cod. 3.026316, vedi pag. 138) per rispondere ad esigenze di riscaldamento di ambienti quali officine, locali ad uso pubblico, palestre, etc. La caldaia riscalda il circuito dell'aerotermo dotato di scambiatore di calore e di ventilatori ad alta portata d'aria che permettono un rapido riscaldamento dei locali.

** Per maggiori informazioni sull'Unità termoventilante TV 32 ErP visitare il sito immergas.com*



.04



.05



INSTALLAZIONE MURALE FLESSIBILE

Le dimensioni compatte consentono di collocare la caldaia facilmente in casa all'interno dei pensili della cucina oppure all'esterno dell'edificio in luogo parzialmente protetto ma anche a cielo aperto. La protezione elettrica è IPX5D.

.05 OMOLOGAZIONE PER INSTALLAZIONE A CIELO APERTO

L'installazione all'esterno risulta particolarmente interessante perché consente recupero di spazio abitativo. Le caldaie serie VICTRIX kW TT sono **omologate per l'installazione all'esterno** dell'edificio in luoghi **a cielo aperto** applicando un apposito kit di copertura superiore optional cod. 3.024943. Questa applicazione consente l'installazione della caldaia in configurazione B₂₃ cioè con l'espulsione dei fumi forzata tramite un terminale disponibile anche in acciaio Inox cod. 3.024295 e l'aspirazione diretta dell'aria facilitata e protetta dall'apposito kit di copertura opzionale.

GRUPPI DI ALLACCIAMENTO OPTIONAL PER INSTALLAZIONE MURALE

I tubi per il collegamento della caldaia all'impianto e/o all'Unità Bollitore separata sono disponibili come kit optional:

- gruppo allacciamento pensile **istantanea** cod. 3.019264 (per VICTRIX 28 e 35 kW TT)
- gruppo allacciamento pensile **per solo riscaldamento** cod. 3.024907 (per VICTRIX 12, 24 e 32 kW TT PLUS in configurazione solo riscaldamento ambiente)
- gruppo allacciamento pensile aggiuntivo **per Unità Bollitore separata** cod. 3.024609 (per VICTRIX 12, 24 e 32 kW TT PLUS abbinata ad un'Unità Bollitore, da aggiungere sempre al kit cod. 3.024907)

INSTALLAZIONE A INCASSO

L'installazione ad incasso permette di posizionare la caldaia all'esterno in una nicchia e di recuperare quindi spazio abitativo. Il telaio OMNI CONTAINER (cod. 3.016991) può essere fornito e messo in opera precedentemente rispetto alla caldaia. Lo sportello frontale può essere inoltre tinteggiato dello stesso colore dell'abitazione così da inserirsi gradevolmente nell'estetica dell'edificio.

CAR^{v2} (COMANDO AMICO REMOTO MODULANTE) OPTIONAL

Pannello remoto che consente di comandare la caldaia a distanza. Assolve inoltre la funzione di cronotermostato ambiente modulante per una migliore regolazione climatica della temperatura ambiente (vedi pag. 22).

GRUPPI DI ALLACCIAMENTO OPTIONAL PER INSTALLAZIONE IN OMNI CONTAINER

I tubi per il collegamento della caldaia all'impianto e/o all'Unità Bollitore separata sono disponibili come kit optional e permettono la massima flessibilità impiantistica:

- gruppo allacciamento **anteriore**
cod. 3.025396 (per VICTRIX kW TT inserita in OMNI CONTAINER)
- gruppo allacciamento **posteriore**
cod. 3.025382 (per VICTRIX kW TT inserita in OMNI CONTAINER)
- gruppo allacciamento **anteriore**
cod. 3.025409 (per VICTRIX kW TT PLUS inserita in OMNI CONTAINER)
- gruppo allacciamento **posteriore**
cod. 3.025398 (per VICTRIX kW TT PLUS inserita in OMNI CONTAINER)



APPLICAZIONI ECOLOGICHE ED EFFICIENTI CON GAUDIUM SOLAR ErP

La gamma VICTRIX kW TT è installabile in sistemi GAUDIUM SOLAR ErP ovvero sistemi che sfruttano la tecnologia di caldaie a condensazione ad alto rendimento e l'utilizzo dell'energia rinnovabile e gratuita del sole grazie al circuito solare integrato per la produzione di acqua calda sanitaria. Sono **soluzioni complete e compatte, ideali per abitazioni unifamiliari**, che racchiudono all'interno di un unico vano una caldaia a condensazione, un bollitore in acciaio Inox da 160 litri insieme ai componenti idraulici e di regolazione del circuito solare. Installabili ad incasso scomparendo nel muro dell'edificio o in specifici armadi tecnici da interno, consentono di ridurre gli spazi installativi ad uso impiantistico.

GRUPPI DI ALLACCIAMENTO OPTIONAL PER APPLICAZIONI GAUDIUM SOLAR ErP

I tubi per il collegamento della caldaia all'impianto permettono la massima flessibilità impiantistica:

- gruppo allacciamento **1 zona verticale** per GAUDIUM SOLAR BASE ErP e PLUS BASE ErP cod. 3.020214 (per allacciamenti inferiori)
- gruppo allacciamento **1 zona orizzontale** per GAUDIUM SOLAR BASE ErP e PLUS BASE ErP cod. 3.020244 (per allacciamenti laterali)
- gruppo allacciamento **1 zona posteriore** per GAUDIUM SOLAR BASE ErP e PLUS BASE ErP cod. 3.020629 (per allacciamenti posteriori)
- gruppo allacciamento **2 zone verticali** per GAUDIUM SOLAR 2 ZONE/ABT ErP e PLUS 2 ZONE/ABT ErP cod. 3.020575 (per allacciamenti inferiori)
- gruppo allacciamento **2 zone orizzontali** per GAUDIUM SOLAR 2 ZONE/ABT ErP e PLUS 2 ZONE/ABT ErP cod. 3.020574 (per allacciamenti laterali)
- gruppo allacciamento **2 zone posteriori** per GAUDIUM SOLAR 2 ZONE/ABT ErP e PLUS 2 ZONE/ABT ErP cod. 3.020630 (per allacciamenti posteriori)

* Per maggiori informazioni sulle soluzioni GAUDIUM SOLAR ErP visitare il sito immergas.com



SOLUZIONI PER SISTEMI IBRIDI COMPATTI

La gamma VICTRIX kW TT è installabile in sistemi TRIO ErP ovvero sistemi ibridi compatti progettati per facilitare la realizzazione di impianti di riscaldamento, raffrescamento e produzione di acqua calda sanitaria in nuove unità abitative che ricadono nelle disposizioni del D.Lgs. 28/2011 e s.m.i. sull'uso delle fonti di energia rinnovabili in edilizia. Predisposti per l'abbinamento della caldaia a condensazione alle pompe di calore AUDAX TOP ErP e all'uso del solare termico, **consentono di aumentare le prestazioni energetiche dell'edificio e di sfruttare le energie rinnovabili riducendo le emissioni nocive.**

I sistemi ibridi compatti TRIO ErP sono **ideali per appartamenti di piccola metratura ma anche villette unifamiliari.** Installabili ad incasso scomparendo nel muro dell'edificio o in specifici armadi tecnici da interno, consentono di ridurre gli spazi installativi ad uso impiantistico.

GRUPPI DI ALLACCIAMENTO OPTIONAL PER APPLICAZIONI TRIO ErP

I tubi per il collegamento della caldaia all'impianto permettono la massima flessibilità impiantistica:

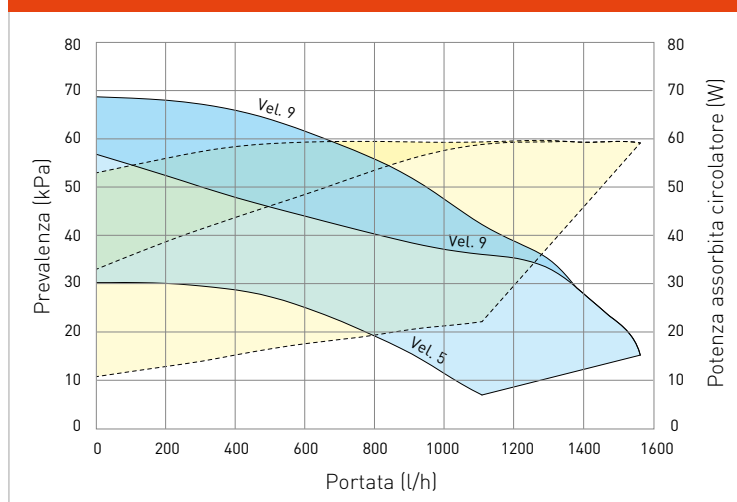
- gruppo allacciamento **2 zone verticali**
cod. 3.020575 (per allacciamenti inferiori)
- gruppo allacciamento **2 zone orizzontali**
cod. 3.020574 (per allacciamenti laterali)
- gruppo allacciamento **2 zone posteriori**
cod. 3.020630 (per allacciamenti posteriori)

** Per maggiori informazioni sulle soluzioni TRIO ErP visitare il sito immergas.com*



Caratteristiche tecniche	Unità di misura	VICTRIX 28 kW TT	VICTRIX 35 kW TT	VICTRIX 12 kW TT PLUS	VICTRIX 24 kW TT PLUS	VICTRIX 32 kW TT PLUS
Codice caldaia		3.025511	3.025512	3.025513	3.025514	3.025515
Certificato CE		0694CP7233	0694CP7233	0694CP7233	0694CP7233	0694CP7233
Codice dima		2.015543	2.015543	2.015543	2.015543	2.015543
Caldaie per pallet	n.	12	12	12	12	12
Portata termica nominale massima in sanitario	kW (kcal/h)	29,1 (25.057)	34,9 (30.014)	12,3 (10.575)	29,1 (25.057)	34,9 (30.014)
Portata termica nominale massima in riscaldamento	kW (kcal/h)	24,9 (21.373)	32,7 (28.152)	12,3 (10.575)	24,9 (21.373)	32,7 (28.152)
Portata termica nominale minima	kW (kcal/h)	2,9 (2.477)	4,0 (3.461)	1,9 (1.634)	2,9 (2.477)	4,0 (3.461)
Potenza termica utile massima in sanitario	kW (kcal/h)	28,0 (24.080)	34,2 (29.412)	12,0 (10.320)	28,0 (24.080)	34,2 (29.412)
Potenza termica utile massima in riscaldamento	kW (kcal/h)	24,0 (20.640)	32,0 (27.520)	12,0 (10.320)	24,0 (20.640)	32,0 (27.520)
Potenza termica utile minima	kW (kcal/h)	2,8 (2.408)	3,9 (3.354)	1,9 (1.634)	2,8 (2.408)	3,9 (3.354)
Rendimento termico utile al 100% Pn (80/60 °C)	%	96,6	97,8	97,6	96,6	97,8
Rendimento termico utile al 30% del carico nom. (80/60 °C)	%	102,5	103,2	102,6	102,5	103,2
Rendimento termico utile al 100% Pn (40/30 °C)	%	102,3	106,2	107,0	102,3	106,2
Rendimento termico utile al 30% del carico nom. (40/30 °C)	%	108,3	108,2	109,0	108,3	108,2
Portata di gas al bruciatore (metano) max/min	m³/h	3,08/0,30	3,69/0,43	1,30/0,21	3,08/0,30	3,69/0,43
CO ponderato	mg/kWh	29,0	24,0	18,0	29,0	24,0
NO _x ponderato	mg/kWh	25,0	26,0	26,0	25,0	26,0
Prevalenza disponibile ventilatore (max/min) aspirazione - scarico	Pa	203/100	258/116	58/0	203/100	258/116
Portata specifica in servizio continuo di acqua sanitaria (Δt 30 °C)	l/min	13,4	16,3	-	-	-
Pressione minima (dinamica) circuito sanitario	bar	0,3	0,3	0,3	0,3	0,3
Capacità vaso d'espansione riscaldamento nominale (totale)	litri	8 (5,8)	10 (7,1)	8 (5,8)	8 (5,8)	10 (7,1)
Grado di protezione elettrica	IP	X5D	X5D	X5D	X5D	X5D
Peso caldaia piena d'acqua (vuota)	kg	33,9 (32,0)	35,8 (33,4)	33,9 (32,0)	32,4 (31,0)	34,4 (32,4)

Grafico portata e prevalenza



Legenda

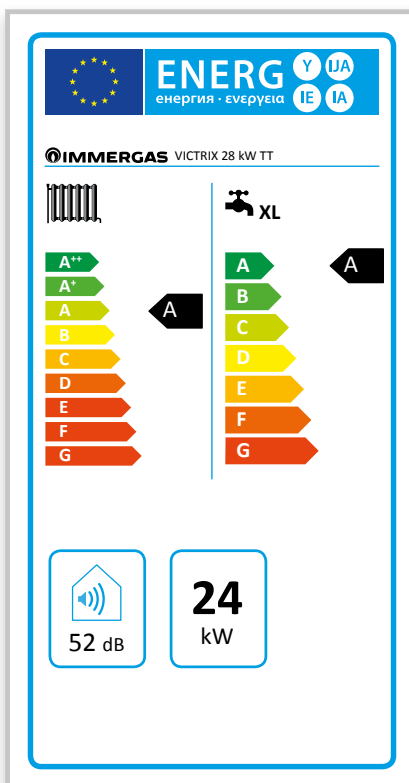
- Prevalenza disponibile all'impianto con by-pass chiuso
- Prevalenza disponibile all'impianto con by-pass aperto
- Potenza assorbita dal circolatore con by-pass aperto (area tratteggiata)
- Potenza assorbita dal circolatore con by-pass chiuso (area tratteggiata)

Le caldaie VICTRIX kW TT/kW TT PLUS sono complete di by-pass regolabile.

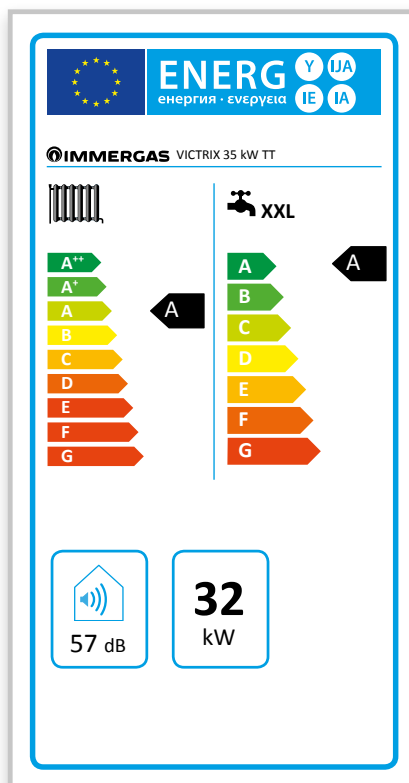


In base alla direttiva ELD di ogni caldaia viene riportata l'etichetta (in conformità al regolamento 811/2013) per consentire una valutazione da parte del cliente. L'etichetta viene riportata oltre che nella documentazione a corredo dell'apparecchio, anche sul sito immergas.com nella pagina relativa ad ogni apparecchio.

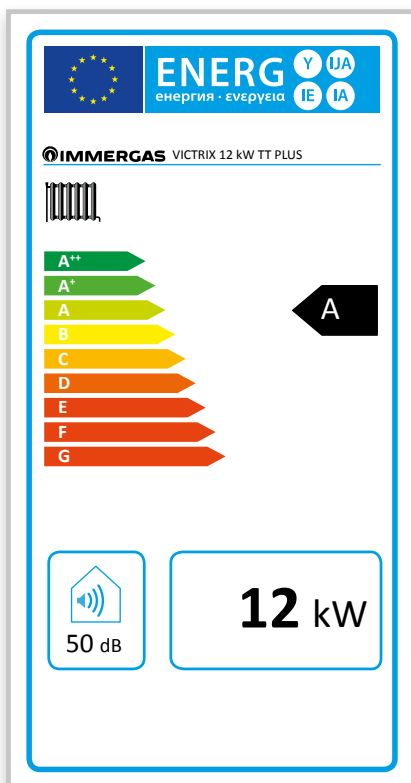
VICTRIX 28 kW TT



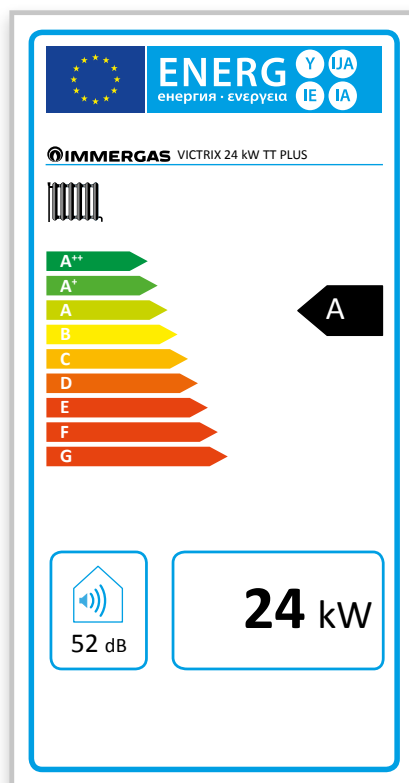
VICTRIX 35 kW TT



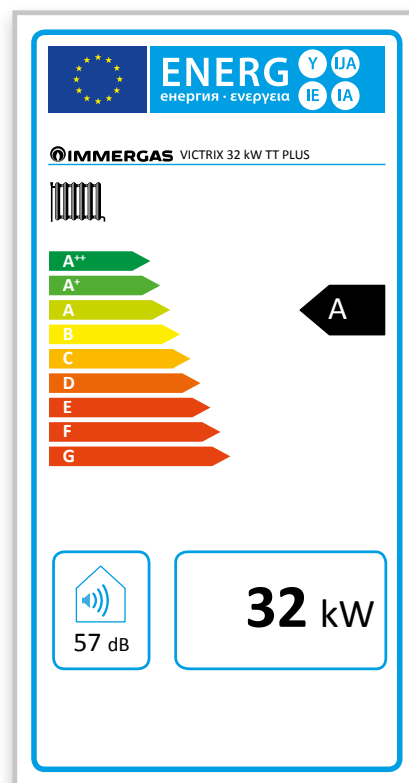
VICTRIX 12 kW TT PLUS



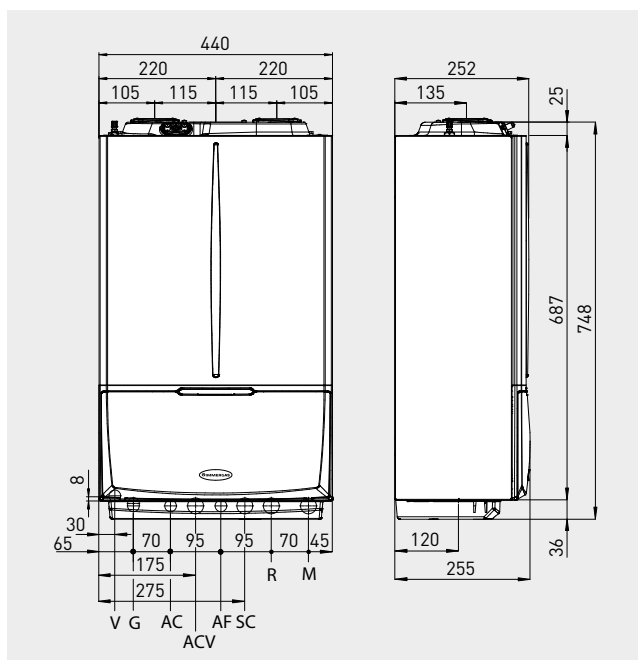
VICTRIX 24 kW TT PLUS



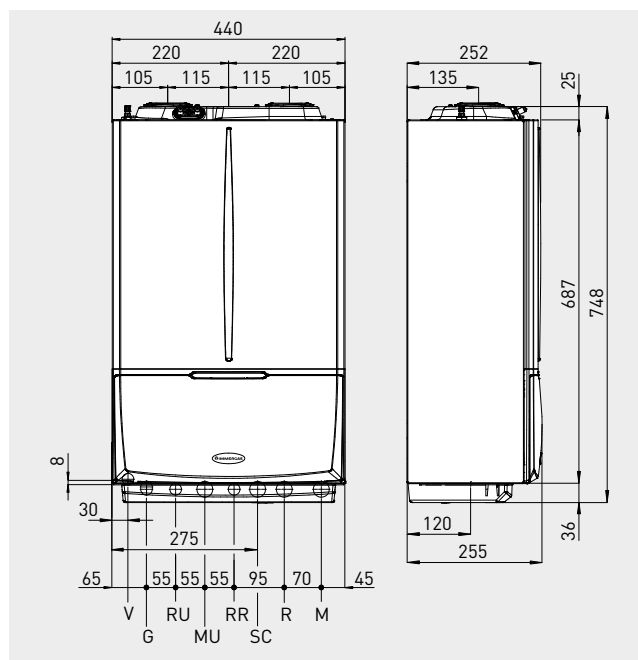
VICTRIX 32 kW TT PLUS



VICTRIX 28/35 kW TT



VICTRIX 12/24/32 kW TT PLUS



Attacchi VICTRIX 28/35 kW TT

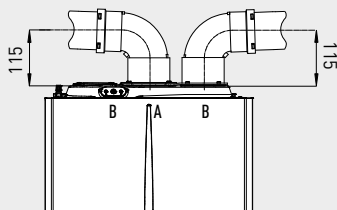
Gas	Acqua sanitaria		Impianto	
G	AC	AF	R	M
3/4"	1/2"	1/2"	3/4"	3/4"

Attacchi VICTRIX 12/24/32 kW TT PLUS

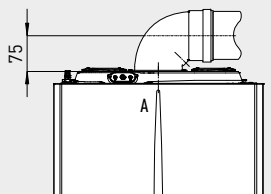
Gas	Acqua sanitaria		Impianto
G	MU-RU	RR	M-R
3/4"	3/4"	1/2"	3/4"

Legenda

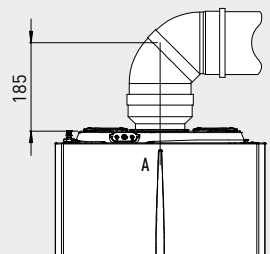
- V** Allacciamento elettrico
- G** Alimentazione gas (optional)
- AC** Uscita acqua calda sanitaria (optional)
- ACV** Entrata acqua calda sanitaria kit valvola solare (optional)
- AF** Entrata acqua fredda sanitaria (optional)
- SC** Scarico condensa (diametro interno minimo Ø 13 mm)
- M** Mandata impianto (optional)
- R** Ritorno impianto (optional)
- RR** Riempimento impianto (optional)
- RU** Ritorno Unità Bollitore (optional)
- MU** Mandata Unità Bollitore (optional)
- A** Aspirazione/scarico
- B** Aspirazione aria



Quota kit separatore
Ø 80/80



Quota kit concentrico
Ø 60/100



Quota kit concentrico
Ø 80/125

TERMOREGOLAZIONE

Tipologia	Codice	Vedi pag.
CAR ^{v2} (Comando Amico Remoto)	3.021395	132
CAR ^{v2} WIRELESS (Comando Amico Remoto senza fili)	3.021623	132
CRONO 7 (cronotermostato digitale settimanale)	3.021622	133
CRONO 7 WIRELESS (cronotermostato digitale settimanale)	3.021624	133
Kit sonda esterna	3.014083	133
Kit comando telefonico	3.013305	134
Kit comando telefonico GSM	3.017182	134
Kit scheda di interfaccia DOMINUS	3.026273	135
Scheda di gestione multizona e multiremoto NOVITÀ	3.022165	133
Kit interfaccia relè configurabile	3.015350	134
Kit termostato sicurezza a bracciale	3.019229	135
Kit centralina a zone	3.011668	134
Kit sonda ingresso solare (solo se presente kit gruppo allacciamento specifico)	3.021452	135

FUMISTERIA

Kit aspirazione - scarico "Serie Verde" per configurazione caldaia tipo C

Kit separatore Ø 80/80	3.012002	-
Kit orizzontale Ø 60/100 Short	3.024598	-
Kit orizzontale excentrico Ø 60/100	3.012000	-
Kit orizzontale Ø 60/100 con terminale orientabile	3.024267	-
Kit verticale concentrico color tegola Ø 60/100	3.016833	-

N.B.: Fumisteria con condotto di scarico fumi in PP da utilizzare esclusivamente sulle caldaie a condensazione.

Kit scarico fumi "Serie Verde" per installazioni all'esterno, con aspirazione diretta dall'esterno

Kit copertura superiore (per installazione a cielo aperto)	3.024943	-
Kit di scarico orizzontale tiraggio forzato Ø 80 da 0,5 m	3.016365	-
Kit scarico fumi verticale Ø 80 acciaio Inox (per esterni)*	3.024295	-

Per questa configurazione è obbligatorio utilizzare il Kit copertura cod. 3.024943 unitamente ad uno dei Kit di scarico fumi.

N.B.: Fumisteria con condotto di scarico fumi in PP da utilizzare esclusivamente sulle caldaie a condensazione.

* Da abbinare a kit tronchetto Ø 80 cod. 3.016364.

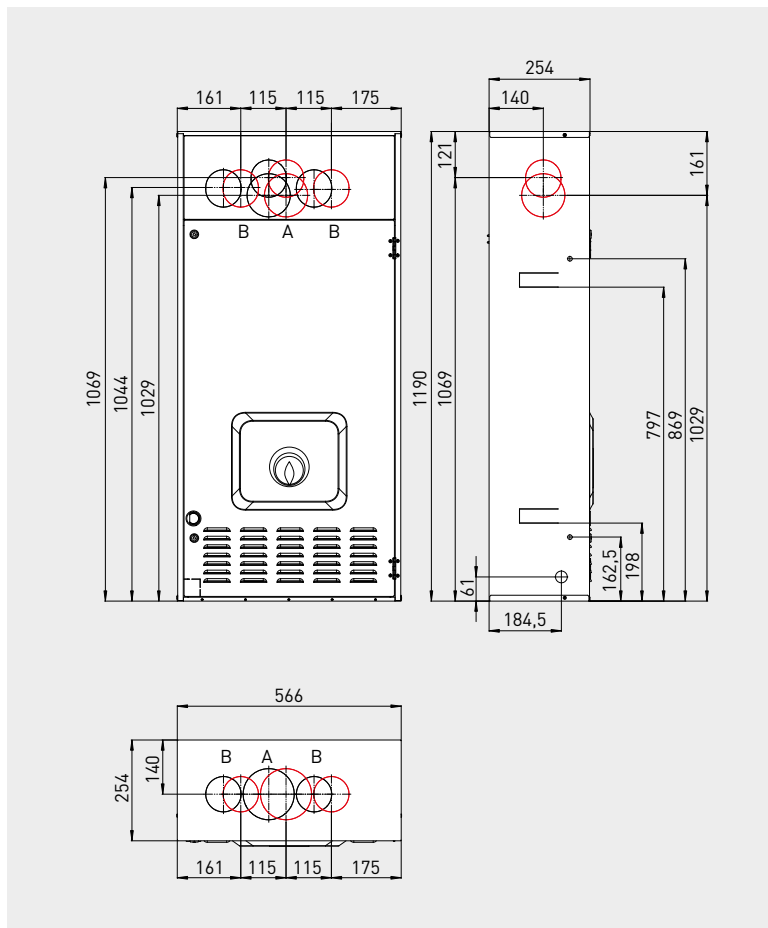
OPTIONAL

Gruppo allacciamento pensile VICTRIX kW TT	3.019264	145
Gruppo allacciamento pensile per solo riscaldamento VICTRIX kW TT PLUS	3.024907	145
Gruppo allacciamento pensile aggiuntivo unità bollitore separata VICTRIX kW TT PLUS	3.024609	145
Kit allacciamento a colonna per UB INOX 120 e UB INOX 200 ErP per VICTRIX kW TT PLUS	3.017325	145
Kit antigelo (fino a -15 °C)	3.017324	144
Kit dosatore polifosfati per VICTRIX kW TT	3.017323	143
Kit vaso supplementare 2 litri	3.017514	142
Kit filtro cicloidale magnetico	3.024176	142
Kit allacciamento universale	3.011667	142
Kit rubinetti impianto	3.5324	142
Kit rubinetti impianto con filtro	3.015854	142
Kit disconnettore idrico per VICTRIX kW TT	3.016301	143
Kit pompa scarico condensa compatto per caldaie murali	3.026374	143
Unità termoventilante TV 32 ErP	3.026316	138
Kit sostituzione caldaia EXTRA CS o TF con VICTRIX kW TT NOVITÀ	3.026433	142
Kit neutralizzatore di condensa	3.019857	143
Carter inferiore caldaie a condensazione ANTEPRIMA	3.027341	142
Kit valvola miscelatrice per kit multizona NOVITÀ	3.027084	144

VICTRIX kW TT/TT PLUS sono predisposte per l'abbinamento ai Disgiuntori Idrici Multimpianti (vedi pag.139).

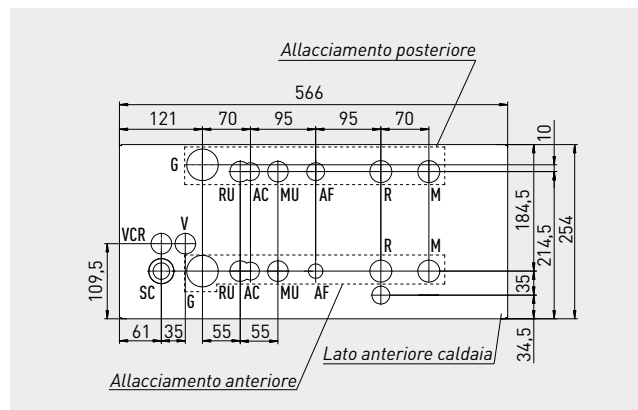
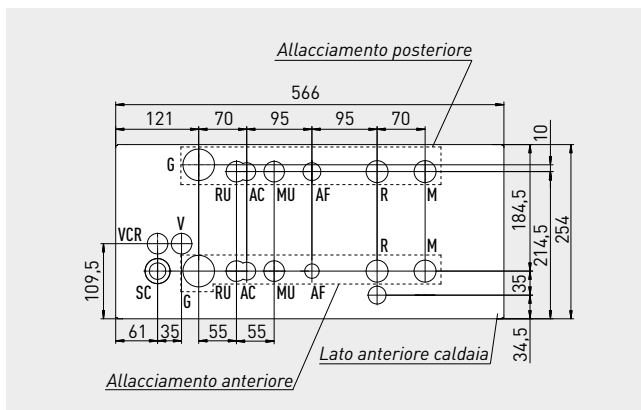


TELAIO OMNI CONTAINER



Legenda

- V Allacciamento elettrico
- VCR Allacciamento elettrico CAR² (optional)
- G Alimentazione gas (optional)
- AC Uscita acqua calda sanitaria (optional)
- AF Entrata acqua sanitaria (optional)
- SC Scarico condensa diametro interno minimo Ø 13 mm (optional)
- M Mandata impianto (optional)
- R Ritorno impianto (optional)
- RU Ritorno Unità Bollitore (optional)
- MU Mandata Unità Bollitore (optional)
- A Aspirazione - scarico
- B Aspirazione aria



Attacchi VICTRIX 28/35 kW TT

Gas	Acqua sanitaria		Impianto	
G	AC	AF	R	M
1/2"	1/2"	1/2"	3/4"	3/4"

Attacchi VICTRIX 12/24/32 kW TT PLUS

Gas	Acqua sanitaria	Riempimento impianto	Impianto
G	MU-RU	AF	M-R
1/2"	3/4"	1/2"	3/4"

TERMOREGOLAZIONE

Tipologia	Codice	Vedi pag.
CAR ^{v2} (Comando Amico Remoto)	3.021395	132
CAR ^{v2} WIRELESS (Comando Amico Remoto senza fili)	3.021623	132
CRONO 7 (cronotermostato digitale settimanale)	3.021622	133
CRONO 7 WIRELESS (cronotermostato digitale settimanale)	3.021624	133
Kit sonda esterna	3.014083	133
Kit comando telefonico	3.013305	134
Kit comando telefonico GSM	3.017182	134
Kit scheda di interfaccia DOMINUS	3.026273	135
Kit interfaccia relè configurabile	3.015350	134
Kit termostato sicurezza a bracciale	3.019229	135
Kit centralina a zone	3.011668	134
Kit sonda ingresso solare (solo se presente kit gruppo allacciamento specifico)	3.021452	135

FUMISTERIA

Kit aspirazione - scarico "Serie Verde" per configurazione caldaia tipo C

Kit separatore Ø 80/80	3.012002	-
Kit orizzontale Ø 60/100 Short	3.024598	-
Kit orizzontale excentrico Ø 60/100	3.012000	-
Kit orizzontale Ø 60/100 con terminale orientabile	3.024267	-
Kit verticale concentrico color tegola Ø 60/100	3.016833	-

N.B.: Fumisteria con condotto di scarico fumi in PP da utilizzare esclusivamente sulle caldaie a condensazione.

Kit scarico fumi "Serie Verde" per installazione con aspirazione diretta dal telaio

Kit di scarico orizzontale Ø 80 da 0,5 m	3.016365	-
Kit tronchetti flangiati Ø 80/80 (utilizzare il tronchetto in aspirazione aria)	3.012087	-
Kit 4 curve Ø 80 a 90° (utilizzare 1 curva)	3.012091	-

N.B.: Fumisteria con condotto di scarico fumi in PP da utilizzare esclusivamente sulle caldaie a condensazione.

OPTIONAL

OMNI CONTAINER (telaio da incasso)	3.016991	145
Gruppo allacciamento anteriore VICTRIX kW TT	3.025396	145
Gruppo allacciamento posteriore VICTRIX kW TT	3.025382	145
Gruppo allacciamento anteriore VICTRIX kW TT PLUS	3.025409	145
Gruppo allacciamento posteriore VICTRIX kW TT PLUS	3.025398	145
Kit antigelo (fino a -15 °C)	3.017324	144
Kit dosatore polifosfati per VICTRIX kW TT	3.017328	143
Kit filtro cicloidale magnetico	3.024176	142
Kit allacciamento universale	3.011667	142
Kit rubinetti impianto	3.5324	142
Kit rubinetti impianto con filtro	3.015854	142
Kit disconnettore idrico per VICTRIX kW TT	3.016301	143

VICTRIX kW TT/TT PLUS sono predisposte per l'abbinamento ai Disgiuntori Idrici Multimpianti (vedi pag.139).



VICTRIX 24/32 TT ErP

Murali in versione istantanea





ALTE PRESTAZIONI IDRAULICHE

Il modulo a condensazione è stato progettato per avere passaggi d'acqua ampi che consentono interessanti prestazioni di portata e prevalenza anche su vecchi impianti di riscaldamento. Questo significa anche un basso rischio di intasamento in presenza di impurità nell'acqua dell'impianto. È realizzato in una **speciale lega alluminio-silicio-magnesio**, materiale che, unitamente agli alti spessori utilizzati, risulta essere particolarmente resistente alla corrosione. Il circuito acqua percorre in modo ascendente lo scambiatore, in controcorrente rispetto alla fiamma. La fitta piolinatura consente di aumentare la superficie di scambio garantendo un'ottima resa all'acqua. È importante mantenere il pH dell'acqua di riempimento impianto di riscaldamento, compreso tra 6,5 e 8,5 con una durezza di 15 °F (rif. UNI 8065 - D.I. 26/06/15).

RIDUZIONE CONSUMI ELETTRICI

Risparmio di energia elettrica grazie al circolatore a basso consumo, in classe A. Il circolatore può essere impostato nelle modalità di funzionamento: Auto o Fisso. Il consumo elettrico della caldaia in stand-by è minore di 6 W.

AMPIO CAMPO DI MODULAZIONE

La scheda elettronica riduce le spese di esercizio grazie alle rese particolarmente elevate anche con bassi assorbimenti energetici come avviene ad esempio nelle mezze stagioni. L'ampio campo di modulazione dell'apparecchio **dal 15 % al 100 %** della potenza termica consente alti rendimenti stagionali.





FLESSIBILITÀ INSTALLATIVA

VICTRIX TT ErP è **omologata per il funzionamento all'esterno** dell'abitazione purché sia parzialmente protetta dagli agenti atmosferici (pioggia e neve) ad esempio installandola sotto un balcone; il grado di protezione elettrica è IPX5D.

È disponibile un kit resistenza elettrica per aumentarne la protezione antigelo da -5 °C a -15 °C (cod. 3.017324). VICTRIX TT ErP è inoltre installabile (con gruppi idronici GAUDIUM SOLAR BASE ErP*) **ad incasso** all'interno del SOLAR CONTAINER (cod. 3.020166) oppure **all'interno** dell'abitazione nell'apposito armadio tecnico DOMUS CONTAINER (cod. 3.022167), rappresentando una soluzione integrata (caldaia e circuito solare).

VASO D'ESPANSIONE RISCALDAMENTO

Il tema della capacità del vaso d'espansione è molto sentito da parte degli installatori in caso di sostituzione caldaia in impianti con elevato contenuto d'acqua. La possibilità di avere un vaso da 10 litri, senza aggiungere vasi d'espansione esterni alla caldaia, è un vantaggio importante di VICTRIX 32 TT ErP.

BY-PASS REGOLABILE ED ESCLUDIBILE DI SERIE

** Per le soluzioni integrate gamma GAUDIUM SOLAR ErP esiste una documentazione dedicata.*



PROGETTAZIONE EVOLUTA

La gamma VICTRIX TT ErP è **pensata per agevolare il lavoro dei professionisti**. Immergas ha investito importanti risorse per l'industrializzazione delle parti dell'apparecchio, rendendolo particolarmente robusto ed ha prestato la massima attenzione ai dettagli e alle finiture. VICTRIX TT ErP presenta nuovi accorgimenti tecnici quali:

- **scarico valvola** di sicurezza convogliato nello scarico condensa
- **cover smontabile** per accesso diretto al vano allacciamenti elettrici
- **carter di copertura degli attacchi idraulici** per meglio ambientare la caldaia all'interno degli spazi domestici

ACCESSIBILITÀ DIRETTA AL VANO ALLACCIAMENTI ELETTRICI

Nella parte inferiore della caldaia è presente un vano di allacciamento accessibile senza la necessità di aprire il prodotto ma semplicemente mediante la rimozione della cover estetica, per accogliere i collegamenti elettrici dei principali dispositivi abbinabili (ad esempio CAR^{V2}, sonda esterna, CRONO 7).

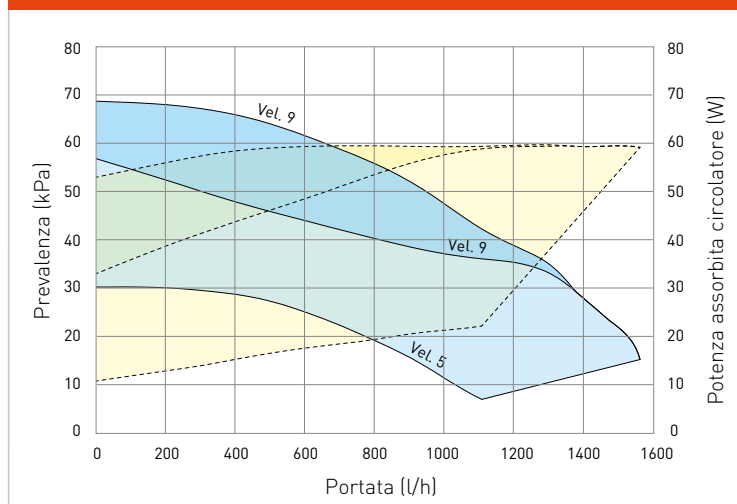
CONTROLLO ARIA/GAS ELETTRONICO

La valvola gas elettronica permette il controllo aria/gas mediante un elettrodo multifunzione posto all'interno della camera di combustione; la scheda elettronica auto adatta i parametri di combustione in caso di variazioni di densità dell'aria o del combustibile. Questo permette di alimentare VICTRIX TT ErP con ogni tipo di combustibile (metano/GPL o aria propanata), intervenendo solo sul software della scheda elettronica anche in un secondo momento (ad esempio alla prima messa in servizio da parte del Centro di Assistenza Autorizzato). La caldaia viene fornita pertanto con un **unico codice prodotto**.



Caratteristiche tecniche	Unità di misura	VICTRIX 24 TT ErP	VICTRIX 32 TT ErP
Codice caldaia		3.025636	3.025637
Certificato CE		0694CP1688	0694CP1688
Codice dima		2.015543	2.015543
Caldaie per pallet	n.	12	12
Portata termica nominale massima in sanitario	kW (kcal/h)	24,6 (21.156)	32,4 (27.864)
Portata termica nominale massima in riscaldamento	kW (kcal/h)	21,3 (18.318)	30,8 (26.488)
Portata termica nominale minima in riscaldamento/sanitario	kW (kcal/h)	3,1 (2.630)	4,1 (3.517)
Potenza termica massima utile in sanitario	kW (kcal/h)	23,6 (20.296)	31,5 (27.090)
Potenza termica massima utile in riscaldamento	kW (kcal/h)	20,5 (17.630)	30,0 (25.800)
Potenza termica minima utile in riscaldamento/sanitario	kW (kcal/h)	3,0 (2.580)	4,0 (3.440)
Rendimento termico utile al 100% Pn (80/60 °C)	%	96,9	97,8
Rendimento termico utile al 30% del carico nom. (80/60 °C)	%	103,3	103,6
Rendimento termico utile al 100% Pn (40/30 °C)	%	104,6	106,0
Rendimento termico utile al 30% del carico nom. (40/30 °C)	%	108,3	108,2
Portata di gas al bruciatore (metano) max/min	m ³ /h	2,60/0,32	3,43/0,43
CO ponderato	mg/kWh	20,0	12,0
NO _x ponderato	mg/kWh	28,0	22,0
Prevalenza disponibile ventilatore (max/min) aspirazione - scarico	Pa	152/71	260/115
Portata specifica in servizio continuo di acqua sanitaria (ΔT 30 °C)	l/min	11,3	15,0
Pressione minima (dinamica) circuito sanitario	bar	0,3	0,3
Capacità vaso d'espansione riscaldamento nominale (totale)	litri	8 (5,8)	10 (6,5)
Grado di protezione elettrica	IP	X5D	X5D
Peso caldaia piena d'acqua (vuota)	kg	33,9 (32,0)	35,8 (33,4)

Grafico portata e prevalenza



Legenda

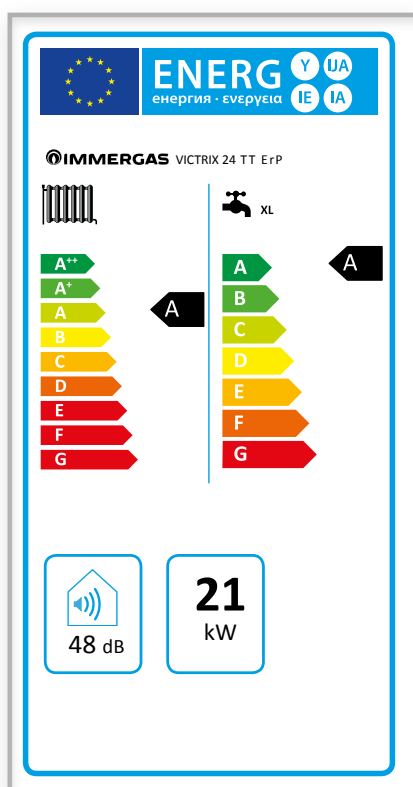
- Prevalenza disponibile all'impianto con by-pass chiuso
- Prevalenza disponibile all'impianto con by-pass aperto
- Potenza assorbita dal circolatore con by-pass aperto (area tratteggiate)
- Potenza assorbita dal circolatore con by-pass chiuso (area tratteggiate)

Le caldaie VICTRIX TT ErP sono complete di by-pass regolabile.

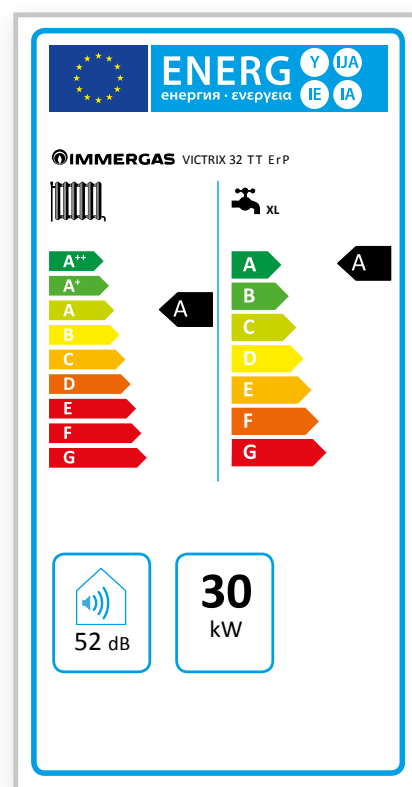


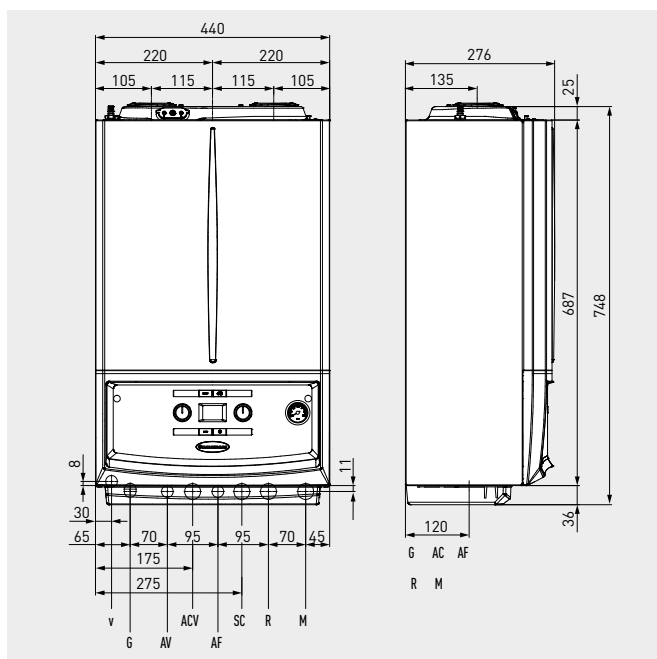
In base alla direttiva ELD di ogni caldaia viene riportata l'etichetta (in conformità al regolamento 811/2013) per consentire una valutazione da parte del cliente. L'etichetta viene riportata oltre che nella documentazione a corredo dell'apparecchio, anche sul sito immergas.com nella pagina relativa ad ogni apparecchio.

VICTRIX 24 TT ErP



VICTRIX 32 TT ErP



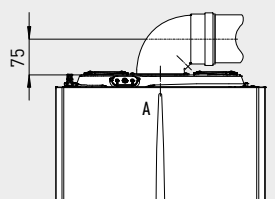


Legenda

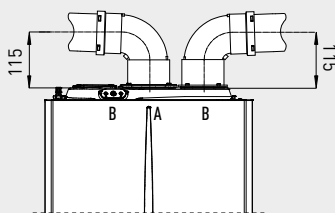
- V Allacciamento elettrico
- G Alimentazione gas (optional)
- AC Uscita acqua calda sanitaria (optional)
- ACV Entrata acqua calda sanitaria kit valvola solare (optional)
- AF Entrata acqua fredda sanitaria (optional)
- SC Scarico condensa (diametro interno minimo Ø 13 mm)
- M Mandata impianto (optional)
- R Ritorno impianto (optional)
- A Aspirazione - scarico
- B Aspirazione aria

Attacchi

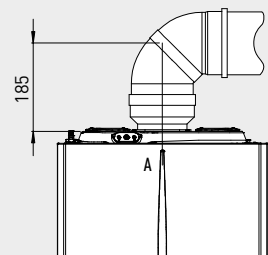
Gas	Acqua sanitaria		Impianto		
	G	AC	AF	R	M
3/4"	1/2"	1/2"	3/4"	3/4"	



Quota kit concentrico
Ø 60/100



Quota kit separatore
Ø 80/80



Quota kit concentrico
Ø 80/125

TERMOREGOLAZIONE

Tipologia	Codice	Vedi pag.
CAR ^{v2} (Comando Amico Remoto)	3.021395	132
CAR ^{v2} WIRELESS (Comando Amico Remoto senza fili)	3.021623	132
CRONO 7 (cronotermostato digitale settimanale)	3.021622	133
CRONO 7 WIRELESS (cronotermostato digitale settimanale)	3.021624	133
Kit sonda esterna	3.014083	133
MINI CRD (Mini Comando Remoto Digitale)*	3.020167	133
Kit comando telefonico	3.013305	134
Kit comando telefonico GSM	3.017182	134
Kit scheda di interfaccia DOMINUS	3.026273	135
Scheda di gestione multizone e multiremoto NOVITÀ	3.022165	133
Kit interfaccia relè configurabile	3.015350	134
Kit termostato sicurezza a bracciale	3.019229	135
Kit centralina a zone	3.011668	134
Kit sonda ingresso solare (solo se presente il Kit gruppo allacciamento specifico)	3.021452	135

* Non abbinabile a sonda esterna

FUMISTERIA

Kit aspirazione - scarico "Serie Verde" per configurazione caldaia tipo C

Kit separatore Ø 80/80	3.012002	-
Kit orizzontale Ø 60/100 Short	3.024598	-
Kit orizzontale excentrico Ø 60/100	3.012000	-
Kit orizzontale Ø 60/100 con terminale orientabile	3.024267	-
Kit verticale concentrico color tegola Ø 60/100	3.016833	-

N.B.: Fumisteria con condotto di scarico fumi in PP da utilizzare esclusivamente sulle caldaie a condensazione.

Kit scarico fumi "Serie Verde" per installazioni all'esterno, con aspirazione diretta dall'esterno

Kit copertura superiore	3.024608	-
Kit di scarico orizzontale tiraggio forzato Ø 80 da 0,5 m	3.016365	-
Kit terminale verticale Ø 80*	3.021721	-

Per questa configurazione è obbligatorio utilizzare il kit copertura cod. 3.024608 unitamente ad uno dei kit di scarico fumi.

N.B.: Fumisteria con condotto di scarico fumi in PP da utilizzare esclusivamente sulle caldaie a condensazione.

* Da abbinare a kit tronchetto Ø 80 cod. 3.016364.

OPTIONAL

Kit antigelo (fino a -15 °C)	3.017324	144
Gruppo allacciamento	3.019264	145
Kit dosatore polifosfati	3.017323	143
Kit vaso supplementare 2 litri	3.017514	142
Kit filtro cicloidale magnetico	3.024176	142
Kit allacciamento universale	3.011667	142
Kit rubinetti impianto	3.5324	142
Kit rubinetti impianto con filtro	3.015854	142
Kit disconnettore idrico	3.016301	143
Kit pompa scarico condensa compatto per caldaie murali	3.026374	143
Kit neutralizzatore di condensa	3.019857	143
Carter inferiore caldaie a condensazione ANTEPRIMA	3.027341	142
Kit portello OMNI CONTAINER per caldaie VICTRIX TT ErP	3.026851	-
Kit valvola miscelatrice per kit multizona NOVITÀ	3.027084	144

La gamma VICTRIX TT ErP è predisposta per l'abbinamento ai Disgiuntori Idrici Multimpianti (vedi pag.139).



VICTRIX EXA 24/28

Murali in versione istantanea





SEMPLICITÀ DEI COMANDI

La caldaia presenta inoltre un'interfaccia utente evoluta e di facile utilizzo con display LCD, pulsanti di selezione e manopole di regolazione. Queste ultime consentono di effettuare le regolazioni delle temperature in maniera facile e veloce.

MODULO A CONDENSAZIONE IN ACCIAIO INOX

CIRCOLATORE IN CLASSE A

Il circolatore a basso consumo consente un notevole risparmio di energia elettrica rispetto ad un tradizionale circolatore e adegua le sue prestazioni in base alle variazioni di portata idraulica dell'impianto ad esempio in presenza di valvole termostatiche o valvole di zona.

BASSO CONSUMO ELETTRICO IN STAND-BY (MINORE DI 6 W)

INSTALLAZIONE INTERNO/ESTERNO

La gamma è **omologata per funzionamento all'esterno dell'abitazione** purché sia parzialmente protetta dagli agenti atmosferici (pioggia e neve) ad esempio installandola sotto un balcone; il grado di protezione elettrica è IPX5D. È disponibile un kit resistenza elettrica per aumentarne la protezione antigelo da -5 °C a -15 °C (cod. 3.017324).

INSTALLAZIONE IN SOLAR O DOMUS CONTAINER

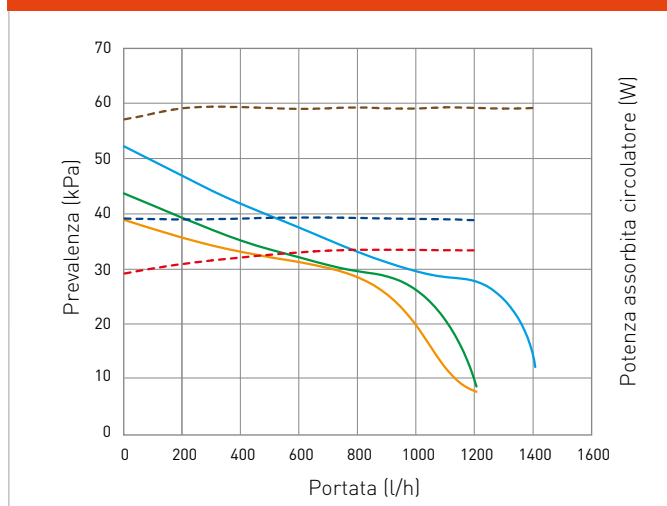
I modelli della gamma VICTRIX EXA possono essere installati nel SOLAR CONTAINER oppure nel DOMUS CONTAINER: questo consente di disporre di soluzioni tipo GAUDIUM SOLAR ErP* (nelle versioni "BASE").

** Per le soluzioni integrate gamma GAUDIUM SOLAR ErP esiste una documentazione dedicata.*



Caratteristiche tecniche	Unità di misura	VICTRIX EXA 24	VICTRIX EXA 28
Codice caldaia metano		3.025776	3.025777
Codice caldaia GPL		3.025776GPL	3.025777GPL
Certificato CE		0051CQ4572	0051CQ4572
Codice dima		2.015543	2.015543
Caldaie per pallet	n.	12	12
Portata termica nominale massima in sanitario	kW (kcal/h)	28,4 (24.408)	32,5 (27.939)
Portata termica nominale massima in riscaldamento	kW (kcal/h)	24,2 (20.785)	28,4 (24.411)
Portata termica nominale minima	kW (kcal/h)	5,7 (4.866)	7,4 (6.403)
Potenza termica utile massima in sanitario	kW (kcal/h)	27,7 (23.822)	32,0 (27.520)
Potenza termica utile massima in riscaldamento	kW (kcal/h)	23,7 (20.382)	28,0 (24.080)
Potenza termica utile minima	kW (kcal/h)	5,5 (4.730)	7,2 (6.192)
Rendimento termico utile al 100% Pn (80/60 °C)	%	98,1	98,6
Rendimento termico utile al 30% del carico nom. (80/60 °C)	%	102,0	101,1
Rendimento termico utile al 100% Pn (40/30 °C)	%	107,2	109,0
Rendimento termico utile al 30% del carico nom. (40/30 °C)	%	107,7	108,0
Portata di gas al bruciatore (metano) max/min	m³/h	3,00/0,60	3,44/0,79
CO ponderato	mg/kWh	41,0	27,0
NO _x ponderato	mg/kWh	45,0	36,0
Prevalenza disponibile ventilatore (max/min) aspirazione - scarico	Pa	76/135	80/255
Portata specifica in servizio continuo di acqua sanitaria (Δt 30 °C)	l/min	13,2	15,3
Pressione minima (dinamica) circuito sanitario	bar	0,3	0,3
Capacità vaso d'espansione riscaldamento nominale (totale)	litri	8 [5,0]	8 [5,0]
Grado di protezione elettrica	IP	X5D	X5D
Peso caldaia piena d'acqua (vuota)	kg	40,4 (37,0)	42,1 (39,0)

Grafico portata e prevalenza



Legenda

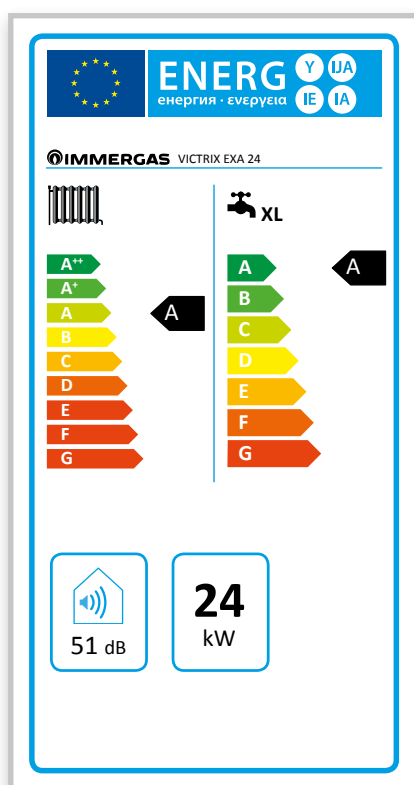
- Prevalenza disponibile all'impianto con circolatore a velocità 2
- Prevalenza disponibile all'impianto con circolatore a velocità 3 (di serie per VICTRIX EXA 24)
- Prevalenza disponibile all'impianto con circolatore a velocità 4 (di serie per VICTRIX EXA 28)
- - - Potenza assorbita dal circolatore a velocità 2
- - - Potenza assorbita dal circolatore a velocità 3
- - - Potenza assorbita dal circolatore a velocità 4

Le caldaie VICTRIX EXA sono complete di by-pass regolabile.

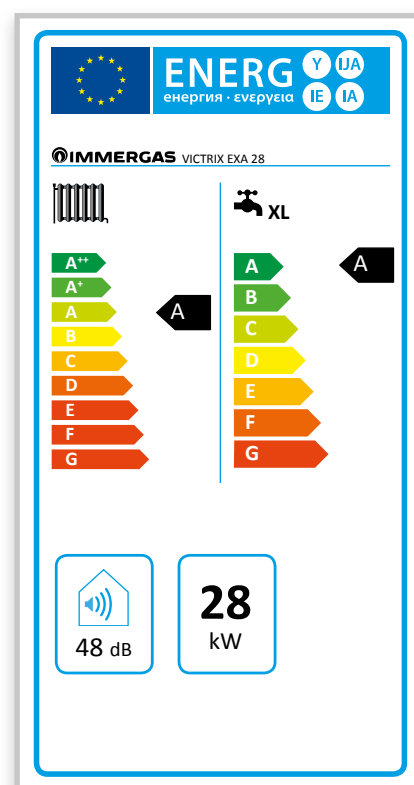


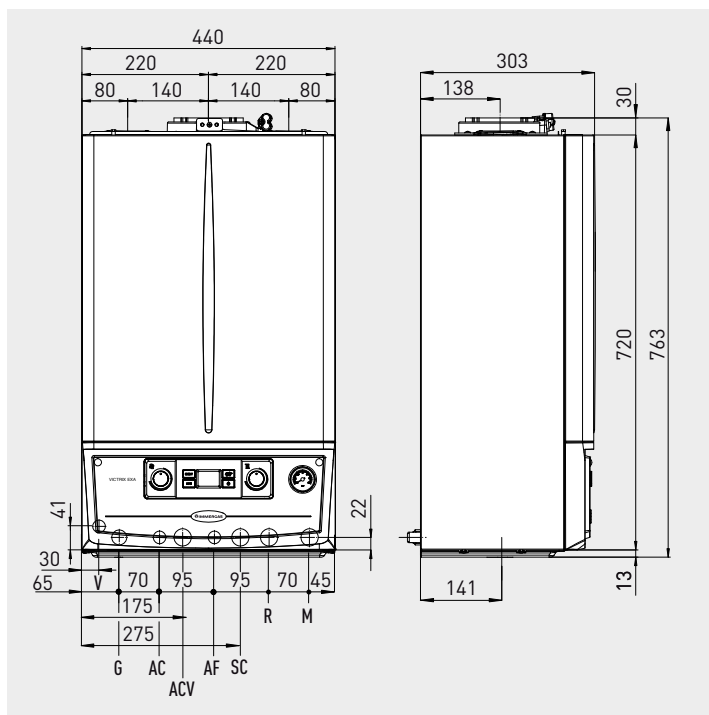
In base alla direttiva ELD di ogni caldaia viene riportata l'etichetta (in conformità al regolamento 811/2013) per consentire una valutazione da parte del cliente. L'etichetta viene riportata oltre che nella documentazione a corredo dell'apparecchio, anche sul sito immergas.com nella pagina relativa ad ogni apparecchio.

VICTRIX EXA 24



VICTRIX EXA 28



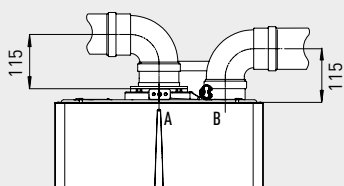


Legenda

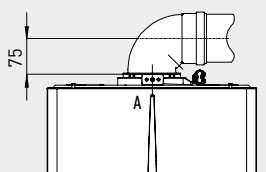
- V** Allacciamento elettrico
- G** Alimentazione gas
- AC** Uscita acqua calda sanitaria
- ACV** Entrata acqua calda sanitaria kit valvola solare (optional)
- AF** Entrata acqua fredda sanitaria
- SC** Scarico condensa (diametro interno minimo Ø 13 mm)
- M** Mandata impianto
- R** Ritorno impianto
- A** Aspirazione - scarico
- B** Aspirazione aria

Attacchi

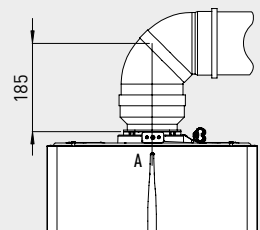
Gas	Acqua sanitaria		Impianto	
	G	AC	R	M
	3/4"	1/2"	3/4"	3/4"



Quota kit separatore
Ø 80/80



Quota kit concentrico
Ø 60/100



Quota kit concentrico
Ø 80/125

TERMOREGOLAZIONE

Tipologia	Codice	Vedi pag.
CAR ^{v2} (Comando Amico Remoto)	3.021395	132
CAR ^{v2} WIRELESS (Comando Amico Remoto senza fili)	3.021623	132
CRONO 7 (cronotermostato digitale settimanale)	3.021622	133
CRONO 7 WIRELESS (cronotermostato digitale settimanale)	3.021624	133
Kit sonda esterna	3.014083	133
MINI CRD (Mini Comando Remoto Digitale)*	3.020167	133
Kit comando telefonico	3.013305	134
Kit comando telefonico GSM	3.017182	134
Kit scheda di interfaccia DOMINUS	3.026273	135
Scheda di gestione multizone e multiremoto NOVITÀ	3.022165	133
Kit interfaccia relè configurabile	3.015350	134
Kit termostato sicurezza a bracciale	3.019229	135
Kit centralina a zone	3.011668	134
Kit sonda ingresso solare (solo se presente il Kit gruppo allacciamento specifico)	3.021452	135

* Non abbinabile a sonda esterna

FUMISTERIA

Kit aspirazione - scarico "Serie Verde" per configurazione caldaia tipo C

Kit separatore Ø 80/80	3.012002	-
Kit orizzontale Ø 60/100 Short	3.025498	-
Kit orizzontale excentrico Ø 60/100	3.012000	-
Kit orizzontale Ø 60/100 con terminale orientabile	3.024267	-
Kit verticale concentrico color tegola Ø 60/100	3.016833	-

N.B.: Fumisteria con condotto di scarico fumi in PP da utilizzare esclusivamente sulle caldaie a condensazione.

Kit scarico fumi "Serie Verde" per installazioni all'esterno, con aspirazione diretta dall'esterno

Kit copertura superiore	3.026010	-
Kit di scarico orizzontale tiraggio forzato Ø 80 da 0,5 m	3.016365	-
Kit terminale verticale Ø 80*	3.021721	-

Per questa configurazione è obbligatorio utilizzare il kit copertura cod. 3.026010 unitamente ad uno dei kit di scarico fumi.

N.B.: Fumisteria con condotto di scarico fumi in PP da utilizzare esclusivamente sulle caldaie a condensazione.

* Da abbinare a kit tronchetto Ø 80 cod. 3.016364.

OPTIONAL

Kit antigelo (fino a -15 °C)	3.017324	144
Gruppo allacciamento	3.019264	145
Kit dosatore polifosfati	3.017323	143
Kit vaso supplementare 2 litri	3.017514	142
Kit filtro cicloidale magnetico	3.024176	142
Kit allacciamento universale	3.011667	142
Kit rubinetti impianto	3.5324	142
Kit rubinetti impianto con filtro	3.015854	142
Kit disconnettore idrico	3.016301	143
Kit conversione aria propanata (50% propano - 50% aria)	3.026267	144
Kit pompa scarico condensa compatto per caldaie murali	3.026374	143
Kit neutralizzatore di condensa	3.019857	143
Carter inferiore caldaie a condensazione ANTEPRIMA	3.027341	142
Kit valvola miscelatrice per kit multizona NOVITÀ	3.027084	144

La gamma VICTRIX EXA è predisposta per l'abbinamento ai Disgiuntori Idrici Multi-impianti (vedi pag. 139).



VICTRIX ZEUS SUPERIOR 26/32 ErP

Murali con boiler in acciaio Inox da 54 litri





MASSIMO COMFORT SANITARIO

La capacità del bollitore in acciaio Inox da 54 litri, unita all'ottima regolazione della temperatura, hanno permesso di ottenere la marcatura *** ai sensi della EN 13203-1, ovvero il massimo delle prestazioni sanitarie.

BOILER INOX DA 54 LITRI

L'acciaio Inox garantisce l'inalterabilità del bollitore all'azione dell'acqua e l'ampia flangia ottimizza le operazioni di pulizia e manutenzione. All'interno del boiler è collocato un serpentino in acciaio Inox avvolto a doppia spirale concentrica che assicura un rapido scambio termico. Minime dispersioni termiche anche in caso di installazione all'esterno in luogo parzialmente protetto grazie all'idonea coibentazione.

CIRCOLATORE MODULANTE A BASSO CONSUMO, IN CLASSE "A"

OMOLOGATA PER ESTERNO

La protezione è di serie fino a -5 °C. Con un opportuno kit optional è possibile estenderla fino a -15 °C (in presenza di alimentazione elettrica e gas). Il grado di isolamento elettrico e IPX5D.

VASO DI ESPANSIONE SANITARIO DI SERIE

DISPLAY DIGITALE

Consente di visualizzare lo stato di funzionamento della caldaia, le temperature impostate ed eventuali segnalazioni di errori. Il display è visibile anche con sportello copri cruscotto chiuso.

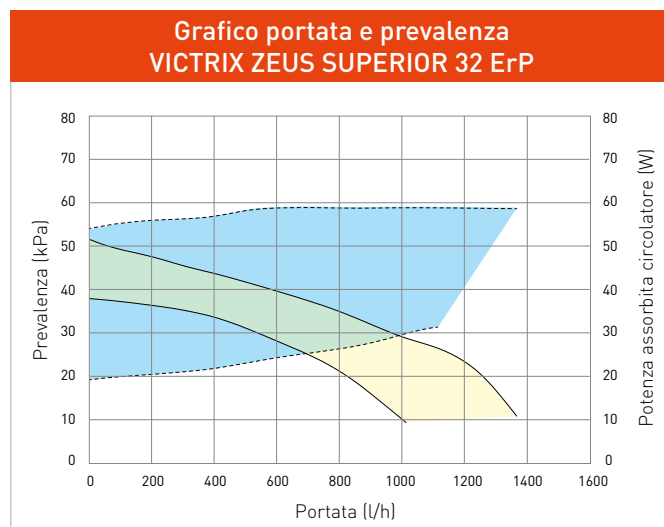
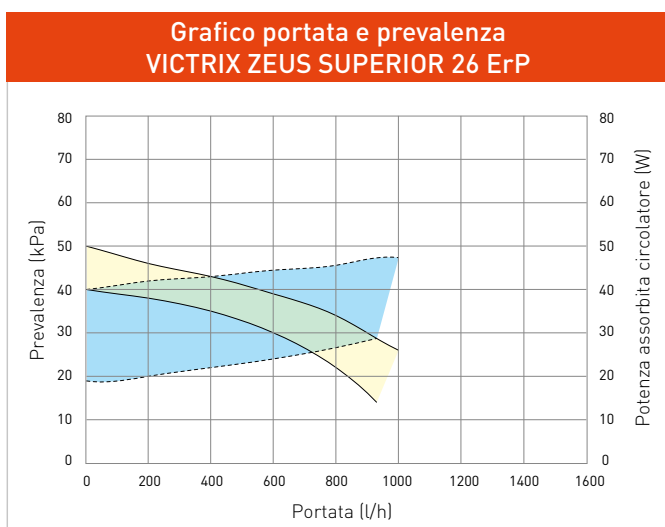
ATTACCHI INVARIATI E SPAZIO D'INSTALLAZIONE

Gli attacchi idraulici rimangono invariati rispetto ai precedenti modelli facilitando eventuali sostituzioni; l'ampio spazio a disposizione fra i raccordi idraulici e la parete consente di operare agevolmente nelle operazioni di installazione della caldaia.



Caratteristiche tecniche	Unità di misura	VICTRIX ZEUS SUPERIOR 26 ErP	VICTRIX ZEUS SUPERIOR 32 ErP
Codice caldaia metano		3.025453	3.025454
Codice caldaia GPL		3.025453GPL	3.025454GPL
Certificato CE		0051CQ4532	0051CQ4532
Codice dima		2.014537	2.014537
Caldaie per pallet	n.	8	8
Portata termica nominale massima in sanitario	kW (kcal/h)	26,9 (23.137)	33,0 (28.392)
Portata termica nominale massima in riscaldamento	kW (kcal/h)	24,9 (21.415)	33,0 (28.392)
Portata termica nominale minima	kW (kcal/h)	5,0 (4.323)	7,3 (7.269)
Potenza termica utile massima in sanitario	kW (kcal/h)	25,8 (22.188)	32,0 (27.520)
Potenza termica utile massima in riscaldamento	kW (kcal/h)	23,9 (20.554)	32,0 (27.520)
Potenza termica utile minima	kW (kcal/h)	4,7 (4.042)	6,9 (5.934)
Rendimento termico utile al 100% Pn (80/60 °C)	%	96,0	96,9
Rendimento termico utile al 30% del carico nom. (80/60 °C)	%	101,1	101,9
Rendimento termico utile al 100% Pn (40/30 °C)	%	106,5	107,3
Rendimento termico utile al 30% del carico nom. (40/30 °C)	%	106,5	107,3
Portata di gas al bruciatore (metano) max/min	m³/h	2,85/0,53	3,49/0,77
CO ponderato	mg/kWh	20,0	17,0
NO _x ponderato	mg/kWh	48,0	52,0
Prevalenza disponibile ventilatore (max/min) aspirazione - scarico	Pa	140/33	220/52
Portata specifica Δt 30 °C (nei primi 10 min.) di acqua sanitaria)	l/min	16,0*	19,2*
Portata specifica in servizio continuo di acqua sanitaria (Δt 30 °C)	l/min	12,6	15,3
Pressione minima (dinamica) circuito sanitario	bar	0,3	0,3
Capacità vaso d'espansione riscaldamento nominale (totale)	litri	10,0 (7,1)	10,0 (7,1)
Capacità vaso d'espansione sanitario nominale (totale) di serie	litri	2 (1,2)	2 (1,2)
Grado di protezione elettrica	IP	X5D	X5D
Peso caldaia piena d'acqua (vuota)	kg	127,3 (70,1)	132,4 (72,8)

* Dati riferiti alle condizioni di prova di cui alla norma EN 625. Si evidenzia che la caldaia viene fornita con un limitatore di flusso da 10 l/min nominali (mod. 26 ErP) e da 14 l/min nominali (mod. 32 ErP).



Legenda

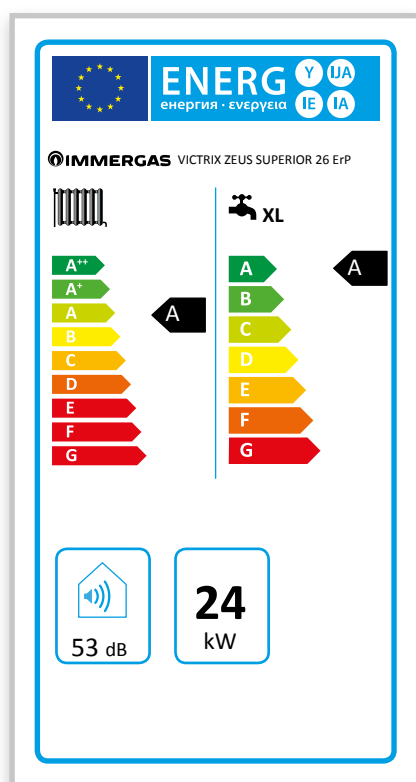
- Prevalenza disponibile con by-pass chiuso di 1,5 giri rispetto al tutto aperto
- Potenza assorbita dal circolatore (area tratteggiata)

Le caldaie VICTRIX ZEUS SUPERIOR ErP sono complete di by-pass regolabile.

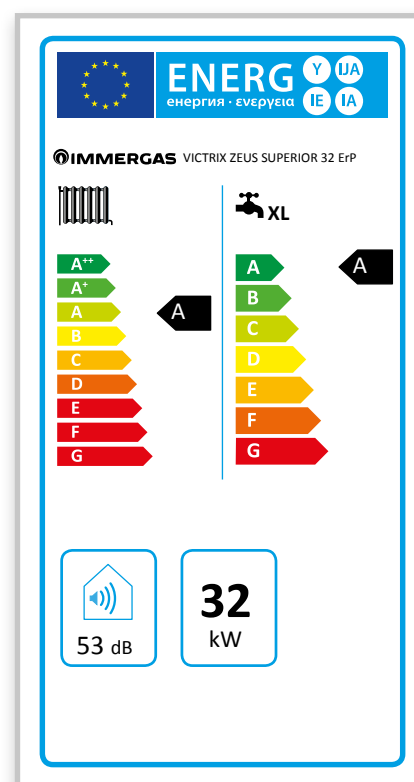


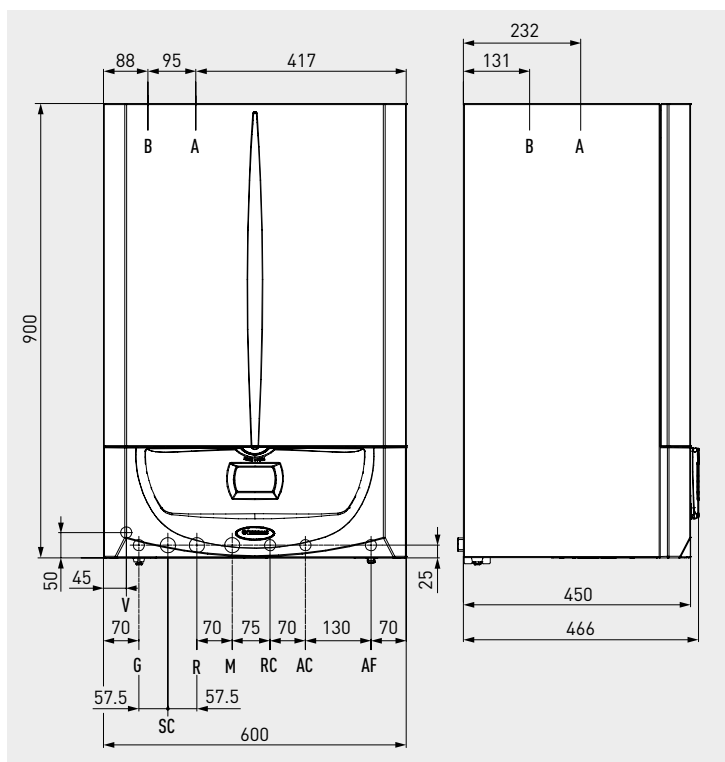
In base alla direttiva ELD di ogni caldaia viene riportata l'etichetta (in conformità al regolamento 811/2013) per consentire una valutazione da parte del cliente. L'etichetta viene riportata oltre che nella documentazione a corredo dell'apparecchio, anche sul sito immergas.com nella pagina relativa ad ogni apparecchio.

VICTRIX ZEUS SUPERIOR 26 ErP



VICTRIX ZEUS SUPERIOR 32 ErP



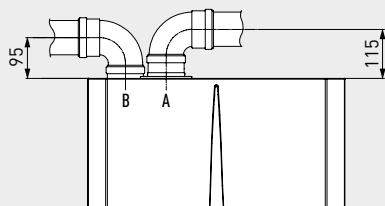


Legenda

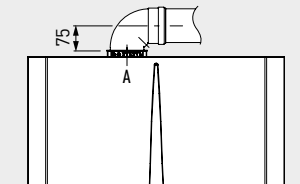
- V Allacciamento elettrico
- G Alimentazione gas
- SC Scarico condensa (diametro interno minimo Ø 13 mm)
- R Ritorno impianto
- M Mandata impianto
- RC Ricircolo sanitario (optional)
- AC Uscita acqua calda sanitaria
- AF Entrata acqua fredda sanitaria
- A Aspirazione - scarico
- B Aspirazione aria

Attacchi

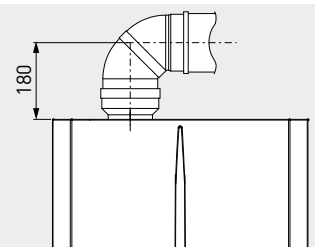
Gas	Acqua sanitaria			Impianto	
	RC	AC	AF	R	M
G	1/2"	1/2"	1/2"	3/4"	3/4"



Quota kit separatore Ø 80/80



Quota kit concentrico Ø 60/100



Quota kit concentrico Ø 80/125

TERMOREGOLAZIONE

Tipologia	Codice	Vedi pag.
SUPER CAR (Super Comando Amico Remoto)	3.016577	132
CAR ^{v2} (Comando Amico Remoto)	3.021395	132
CRONO 7 (cronotermostato digitale settimanale)	3.021622	133
CRONO 7 WIRELESS (cronotermostato digitale settimanale senza fili)	3.021624	133
Kit sonda esterna	3.014083	133
Kit comando telefonico	3.013305	134
Kit comando telefonico GSM	3.017182	134
Kit interfaccia relè configurabile	3.015350	134
Kit centralina a zone	3.011668	134

FUMISTERIA

Kit aspirazione - scarico "Serie Verde" per configurazione caldaia tipo C

Kit separatore Ø 80/80	3.012002	-
Kit orizzontale Ø 60/100 Short	3.024598	-
Kit orizzontale excentrico Ø 60/100	3.012000	-
Kit orizzontale Ø 60/100 con terminale orientabile	3.024267	-
Kit verticale concentrico color tegola Ø 60/100	3.016833	-

N.B.: Fumisteria con condotto di scarico fumi in PP da utilizzare esclusivamente sulle caldaie a condensazione.

Kit scarico fumi "Serie Verde" per installazioni all'esterno, con aspirazione diretta dall'esterno

Kit copertura superiore	3.018247	-
Kit di scarico orizzontale tiraggio forzato Ø 80 da 0,5 m	3.016365	-
Kit terminale verticale Ø 80*	3.021721	-

Per questa configurazione è obbligatorio utilizzare il kit copertura cod. 3.018247 unitamente ad uno dei kit di scarico fumi.

N.B.: Fumisteria con condotto di scarico fumi in PP da utilizzare esclusivamente sulle caldaie a condensazione.

* Da abbinare a kit tronchetto Ø 80 cod. 3.016364.

OPTIONAL

Kit antigelo (fino a -15 °C)	3.017324	144
Kit ricircolo con circolatore	3.015380	141
Kit orologio per funzionamento pompa ricircolo	3.015431	141
Kit sonda ricircolo	3.013498	141
Kit dosatore polifosfati	3.013499	143
Kit vaso supplementare 2 litri	3.018433	142
Kit filtro cicloidale magnetico	3.024176	142
Kit allacciamento universale	3.011667	142
Kit rubinetti impianto con filtro	3.015854	142
Kit rubinetti impianto	3.5324	142
Kit disconnettore idrico	3.018461	143
Kit antifurto meccanico	3.015412	144
Kit pompa scarico condensa compatto per caldaie murali	3.026374	143
Kit neutralizzatore di condensa	3.019857	143

La gamma VICTRIX ZEUS SUPERIOR ErP è predisposta per l'abbinamento ai Disgiuntori Idrici Multi-impianti (vedi pag. 139).



VICTRIX ZEUS 26 ErP

Murale con boiler Inox da 45 litri





DIMENSIONI COMPATTE

Ne consentono una facile installazione anche in sostituzione di precedenti caldaie ad accumulo.

SEMPLICITÀ DI UTILIZZO

L'elettronica di caldaia permette di visualizzare sul display le impostazioni di caldaia, facilitandone la lettura; tre pratiche manopole consentono il comando dell'apparecchio.

RIDOTTI CONSUMI ELETTRICI

Con il circolatore a basso consumo e un consumo in stand-by inferiore ai 6 w.

BOILER INOX DA 45 LITRI

L'acciaio Inox garantisce l'inalterabilità del bollitore all'azione dell'acqua e l'ampia flangia ottimizza le operazioni di pulizia e manutenzione. All'interno del boiler è collocato un serpentino in acciaio Inox avvolto a doppia spirale concentrica che assicura un rapido scambio termico. Minime dispersioni termiche anche in caso di installazione all'esterno in luogo parzialmente protetto grazie all'idonea coibentazione.

VASO D'ESPANSIONE SANITARIO DI SERIE

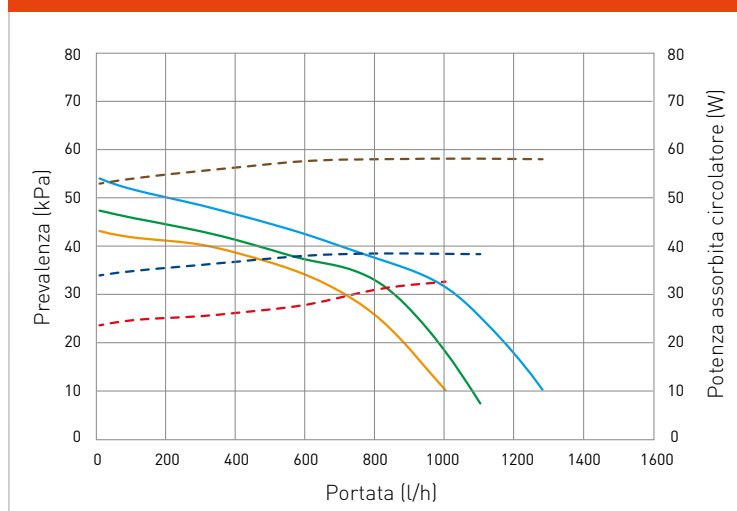
OMOLOGATA PER ESTERNO

La protezione è di serie fino a -5 °C. Con un opportuno kit optional è possibile estenderla fino a -15 °C (in presenza di alimentazione elettrica e gas). Il grado di isolamento elettrico è IPX5D.

Caratteristiche tecniche	Unità di misura	VICTRIX ZEUS 26 ErP
Codice caldaia metano		3.025457
Codice caldaia GPL		3.025457GPL
Certificato CE		0694BR0988
Codice dima		2.014537
Caldaie per pallet	n.	8
Portata termica nominale massima in sanitario	kW (kcal/h)	26,9 (23.147)
Portata termica nominale massima in riscaldamento	kW (kcal/h)	24,4 (20.941)
Portata termica nominale minima	kW (kcal/h)	3,2 (2.768)
Potenza termica utile massima in sanitario	kW (kcal/h)	26,0 (22.360)
Potenza termica utile massima in riscaldamento	kW (kcal/h)	23,6 (20.296)
Potenza termica utile minima	kW (kcal/h)	3,0 (2.580)
Rendimento termico utile al 100% Pn (80/60 °C)	%	96,9
Rendimento termico utile al 30% del carico nom. (80/60 °C)	%	100,3
Rendimento termico utile al 100% Pn (40/30 °C)	%	107,5
Rendimento termico utile al 30% del carico nom. (40/30 °C)	%	108,5
Portata di gas al bruciatore (metano) max/min	m³/h	2,85/0,34
CO ponderato	mg/kWh	15,0
NO _x ponderato	mg/kWh	52,0
Prevalenza disponibile ventilatore (max/min) aspirazione - scarico	Pa	148/33
Portata specifica Δt 30 °C (nei primi 10 min.) di acqua sanitaria	l/min	15,6*
Portata specifica in servizio continuo di acqua sanitaria (Δt 30 °C)	l/min	12,4
Pressione minima (dinamica) circuito sanitario	bar	0,3
Capacità vaso d'espansione riscaldamento nominale (totale)	litri	7,0 (4,2)
Capacità vaso d'espansione sanitario nominale (totale) di serie	litri	2 (1,5)
Grado di protezione elettrica	IP	X4D
Peso caldaia piena d'acqua (vuota)	kg	108,6 (61,3)

* Dati riferiti alle condizioni di prova di cui alla norma EN 625. Si evidenzia che la caldaia viene fornita con un limitatore di flusso da 10 l/min nominali.

Grafico portata e prevalenza

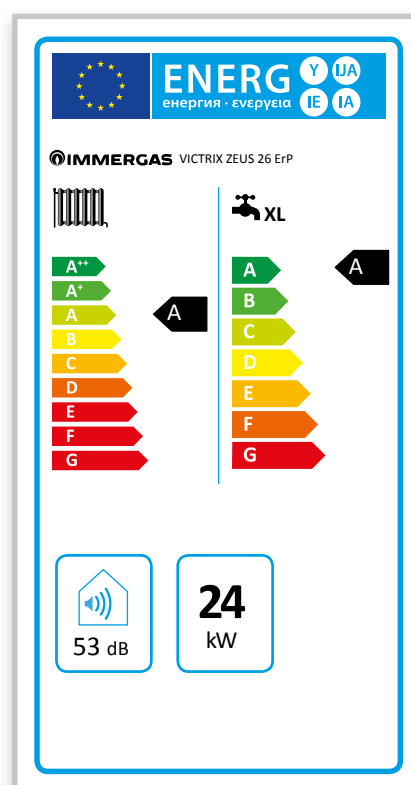


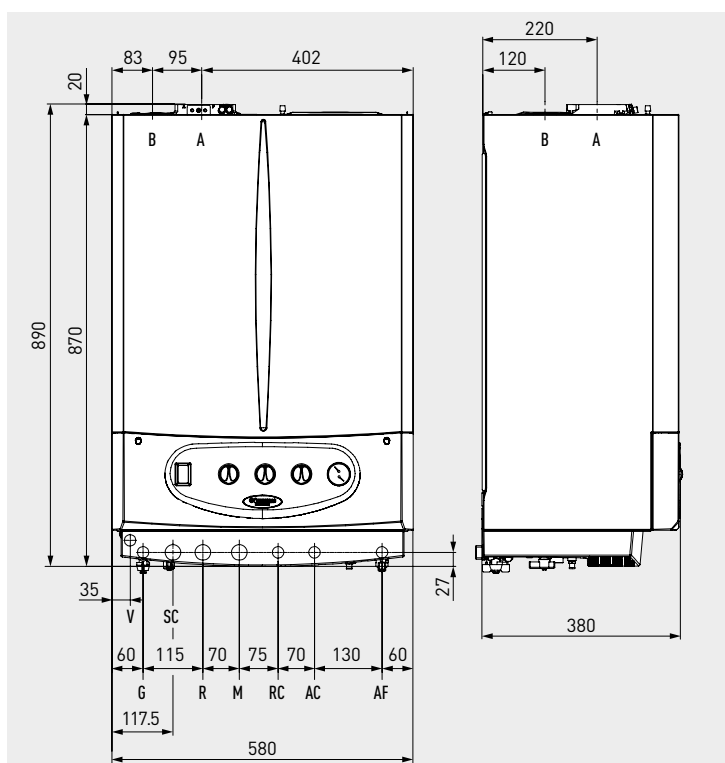
Legenda

- Prevalenza disponibile all'impianto con circolatore a velocità 2
- Prevalenza disponibile all'impianto con circolatore a velocità 3
- Prevalenza disponibile all'impianto con circolatore a velocità 4
- - - Potenza assorbita dal circolatore a velocità 2
- - - Potenza assorbita dal circolatore a velocità 3
- - - Potenza assorbita dal circolatore a velocità 4

Le caldaie VICTRIX ZEUS 26 ErP sono complete di by-pass regolabile.

In base alla direttiva ELD di ogni caldaia viene riportata l'etichetta (in conformità al regolamento 811/2013) per consentire una valutazione da parte del cliente. L'etichetta viene riportata oltre che nella documentazione a corredo dell'apparecchio, anche sul sito immergas.com nella pagina relativa ad ogni apparecchio.



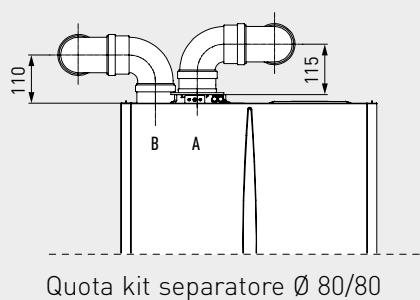


Legenda

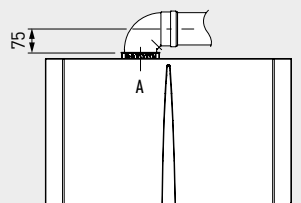
- V Allacciamento elettrico
- G Alimentazione gas
- SC Scarico condensa (diametro interno minimo \varnothing 13 mm)
- R Ritorno impianto
- M Mandata impianto
- RC Ricircolo sanitario (optional)
- AC Uscita acqua calda sanitaria
- AF Entrata acqua fredda sanitaria
- A Aspirazione - scarico
- B Aspirazione aria

Attacchi

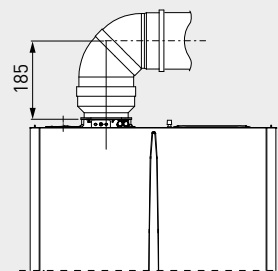
Gas	Acqua sanitaria			Impianto	
	G	RC	AC	R	M
$\frac{1}{2}$ "	$\frac{1}{2}$ "	$\frac{1}{2}$ "	$\frac{1}{2}$ "	$\frac{3}{4}$ "	$\frac{3}{4}$ "



Quota kit separatore \varnothing 80/80



Quota kit concentrico \varnothing 60/100



Quota kit concentrico \varnothing 80/125

TERMOREGOLAZIONE

Tipologia	Codice	Vedi pag.
SUPER CAR (Super Comando Amico Remoto)	3.016577	132
CAR ^{v2} (Comando Amico Remoto)	3.021395	132
CRONO 7 (cronotermostato digitale settimanale)	3.021622	133
CRONO 7 WIRELESS (cronotermostato digitale settimanale senza fili)	3.021624	133
Kit sonda esterna	3.014083	133
Kit comando telefonico	3.013305	134
Kit comando telefonico GSM	3.017182	134
Kit interfaccia relè [per abbinamento a valvole di zona]	3.017331	134
Kit centralina a zone	3.011668	134

FUMISTERIA

Kit aspirazione - scarico "Serie Verde" per configurazione caldaia tipo C

Kit separatore Ø 80/80	3.012002	-
Kit orizzontale Ø 60/100 Short	3.024598	-
Kit orizzontale excentrico Ø 60/100	3.012000	-
Kit orizzontale Ø 60/100 con terminale orientabile	3.024267	-
Kit verticale concentrico color tegola Ø 60/100	3.016833	-

N.B.: Fumisteria con condotto di scarico fumi in PP da utilizzare esclusivamente sulle caldaie a condensazione.

Kit scarico fumi "Serie Verde" per installazioni all'esterno, con aspirazione diretta dall'esterno

Kit copertura superiore	3.018434	-
Kit di scarico orizzontale tiraggio forzato Ø 80 da 0,5 m	3.016365	-
Kit terminale verticale Ø 80*	3.021721	-

Per questa configurazione è obbligatorio utilizzare il kit copertura cod. 3.018434 unitamente ad uno dei kit di scarico fumi.

N.B.: Fumisteria con condotto di scarico fumi in PP da utilizzare esclusivamente sulle caldaie a condensazione.

* Da abbinare a kit tronchetto Ø 80 cod. 3.016364.

OPTIONAL

Kit antigelo (fino a -15 °C)	3.017324	144
Kit ricircolo con circolatore	3.015380	141
Kit orologio per funzionamento pompa ricircolo	3.015431	141
Kit sonda ricircolo	3.012944	141
Kit dosatore polifosfati	3.013499	143
Kit vaso supplementare 2 litri	3.018433	142
Kit filtro cicloidale magnetico	3.024176	142
Kit allacciamento universale	3.011667	142
Kit rubinetti impianto	3.5324	142
Kit rubinetti impianto con filtro	3.015854	142
Kit disconnettore idrico	3.019745	143
Kit antifurto meccanico	3.015412	144
Kit pompa scarico condensa compatto per caldaie murali	3.026374	143
Kit neutralizzatore di condensa	3.019857	143

VICTRIX ZEUS 26 ErP è predisposta per l'abbinamento ai Disgiuntori Idrici Multi-impianti (vedi pag. 139).



HERCULES CONDENSING 26/32 ErP HERCULES CONDENSING 32 ABT ErP

Basamento con boiler in acciaio Inox da 120 litri predisposta
per impianti a zone



FORMULA COMFORT 
EXTRA

LA MIGLIOR PROPOSTA PER ABITAZIONI CON IMPIANTI A ZONE E MISTI

Grazie all'ampia offerta di kit optional installabili direttamente all'interno della caldaia, è possibile realizzare impianti fino a 3 zone, di cui 2 a bassa temperatura. La versione HERCULES CONDENSING 32 ABT ErP è equipaggiata di serie di 1 zona ad alta temperatura ed una zona a bassa temperatura.

AMPIA FLESSIBILITÀ IMPIANTISTICA

Ogni circolatore è dotato di regolatore di prevalenza al fine di poter riscaldare zone dell'impianto di riscaldamento con numero di radiatori o superfici di pannelli a pavimento differenti fra loro. Il compensatore idraulico assicura la massima portata di acqua calda alle zone dell'impianto di riscaldamento.

RIDUZIONE DEI CONSUMI ELETTRICI

I circolatori inseriti di serie e compresi nei kit optional, sono a basso consumo di energia elettrica.

IDEALE PER L'ABBINAMENTO A SISTEMI SOLARI (BOILER INOX DA 120 LITRI)

Il bollitore integrato da 120 litri è predisposto all'abbinamento di collettori solari mediante un apposito kit optional per integrare il riscaldamento dell'accumulo di acqua calda sanitaria.

DESIGN ELEGANTE

Il cruscotto delle HERCULES CONDENSING ErP offre una costante visibilità dell'ampio display retroilluminato a cristalli liquidi. È possibile controllare facilmente lo stato di funzionamento della caldaia.





ELETTRONICA DIGITALE

Consente di visualizzare lo stato di funzionamento della caldaia, le temperature impostate ed eventuali segnalazioni di errori. Le due funzionali manopole ai lati del display permettono di impostare le temperature di riscaldamento e sanitario. Direttamente dal cruscotto è possibile impostare il range di modulazione sulle zone funzionanti a bassa temperatura. La nuova elettronica permette di collegare alla caldaia un'unica sonda esterna per la gestione modulante di tutte le zone in cui è suddiviso l'impianto di riscaldamento.

BOILER INOX DA 120 LITRI

Il boiler da 120 litri è completamente realizzato in acciaio Inox. Il doppio serpentino assicura il massimo scambio termico, garantendo elevate quantità di acqua calda sanitaria, in particolare in presenza di vasche idromassaggio. Al fine di garantire il riempimento veloce di vasche e garantire il massimo prelievo di acqua da parte di più utenze contemporaneamente, il diametro di uscita ed entrata acqua calda sanitaria è stato portato a $\frac{3}{4}$ ".



SUDDIVISIONE FINO A 3 ZONE DELL'IMPIANTO DI RISCALDAMENTO

Sono disponibili 5 kit optional (comprensivi di scheda elettronica di gestione, ad eccezione del kit cod. 3.025486) per poter realizzare impianti fino a 3 zone. Il circolatore di caldaia (di serie) è dedicato alla zona 1. Tutti i circolatori sono a basso consumo elettrico e conformi alla direttiva ErP.

Optional	Descrizione	Codice
Kit zona 2 bassa temperatura per HERCULES CONDENSING ErP	Per realizzare una zona in bassa temperatura e una zona in alta temperatura	3.025483
Kit zona 2 e zona 3 bassa temperatura per CONDENSING ErP	Per realizzare due zone in bassa temperatura e una zona in alta temperatura	3.025487
Kit zona 3 bassa temperatura per HERCULES CONDENSING 32 ABT ErP	Per realizzare due zone in bassa temperatura e una zona in alta temperatura	3.025486
Kit zona 2 alta temperatura per HERCULES CONDENSING ErP	Per realizzare due zone in alta temperatura o due zone in bassa temperatura diretta*	3.025484
Kit zona 2 e zona 3 alta temperatura per CONDENSING ErP	Per realizzare tre zone in alta temperatura o tre zone in bassa temperatura diretta*	3.025485

* È possibile impostare direttamente dalla caldaia due range di temperatura di mandata all'impianto di riscaldamento:

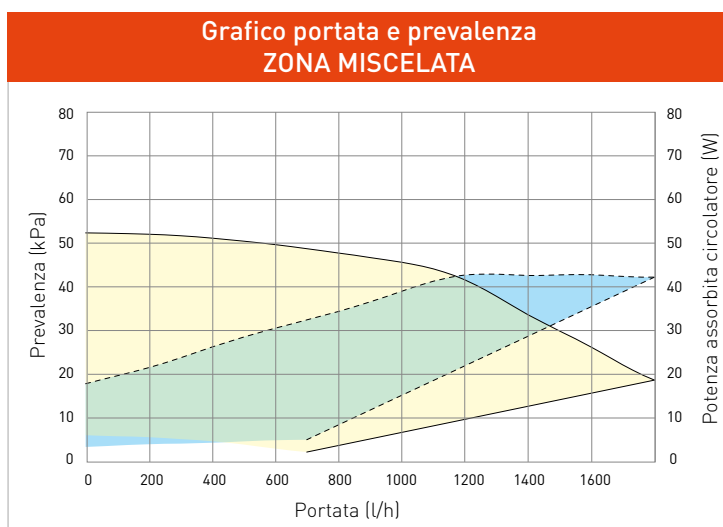
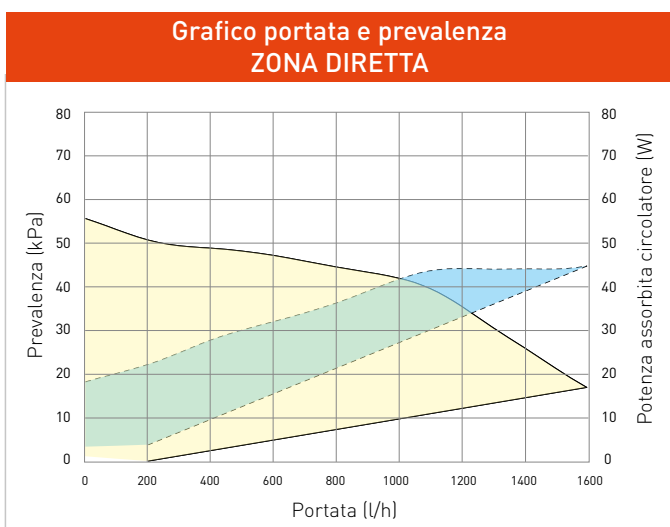
- range alta temperatura (25 °C - 85 °C)
- range bassa temperatura (25 °C - 50 °C); in questo caso è necessario prevedere l'utilizzo di un termostato sicurezza bassa temperatura per ogni zona (cod. 3.019869)

Per un'ottima termoregolazione climatica è possibile collegare una sola sonda esterna (cod. 3.014083) per la gestione indipendente di una o più zone dell'impianto di riscaldamento. Quando il circolatore della zona in alta temperatura è fermo, automaticamente la caldaia adegua la temperatura di mandata della caldaia alle esigenze delle zone in bassa temperatura.



Caratteristiche tecniche	Unità di misura	HERCULES CONDENSING 26 ErP	HERCULES CONDENSING 32 ErP	HERCULES CONDENSING 32 ABT ErP
Codice caldaia metano		3.025488	3.025489	3.025490
Codice caldaia GPL		3.025488GPL	3.025489GPL	3.025490GPL
Certificato CE		0051CP4519	0051CP4519	0051CP4519
Codice dima		2.013883	2.013883	2.013883
Portata termica nominale massima in sanitario	kW (kcal/h)	26,9 [23.137]	33,0 [28.392]	33,0 [28.392]
Portata termica nominale massima in riscaldamento	kW (kcal/h)	24,9 [21.415]	33,0 [28.392]	33,0 [28.392]
Portata termica nominale minima in riscaldamento/sanitario	kW (kcal/h)	5,0 [4.323]	7,3 [6.279]	7,3 [6.279]
Potenza termica massima utile in sanitario	kW (kcal/h)	25,8 [22.188]	32,0 [27.520]	32,0 [27.520]
Potenza termica massima utile in riscaldamento	kW (kcal/h)	23,9 [20.554]	32,0 [27.520]	32,0 [27.520]
Potenza termica minima utile in riscaldamento/sanitario	kW (kcal/h)	4,7 [4.042]	6,9 [5.934]	6,9 [5.934]
Rendimento termico utile al 100% Pn (80/60 °C)	%	96,0	96,9	96,9
Rendimento termico utile al 30% del carico nom. (80/60 °C)	%	101,1	101,9	101,9
Rendimento termico utile al 100% Pn (40/30 °C)	%	106,5	107,3	107,3
Rendimento termico utile al 30% del carico nom. (40/30 °C)	%	106,5	107,3	107,3
Portata di gas al bruciatore (metano) max/min	m³/h	2,85/0,53	3,49/0,77	3,49/0,77
CO ponderato	mg/kWh	20,0	17,0	17,0
NO _x ponderato	mg/kWh	48,0	52,0	52,0
Prevalenza disponibile ventilatore (max/min) aspirazione - scarico	Pa	140/33	220/52	220/52
Portata specifica Δt 30 °C nei primi 10 minuti	l/min	19,9*	24,3*	24,3*
Portata specifica in servizio continuo di acqua sanitaria (Δt 30 °C)	l/min	12,3	15,3	15,3
Capacità vaso d'espansione riscaldamento nominale (totale)	litri	12,0 (10,8)	12,0 (10,8)	12,0 (10,8)
Capacità vaso d'espansione sanitario nominale (totale) di serie	litri	5,0 (4,1)	5,0 (4,1)	5,0 (4,1)
Grado di protezione elettrica	IP	X5D	X5D	X5D
Peso caldaia piena d'acqua (vuota)	kg	252,0 (126,6)	254,0 (127,9)	254,0 (130,1)

* Dati riferiti alle condizioni di prova di cui alla norma EN 625. Si evidenzia che la caldaia viene fornita con un limitatore di flusso da 30 l/min nominali.



Legenda

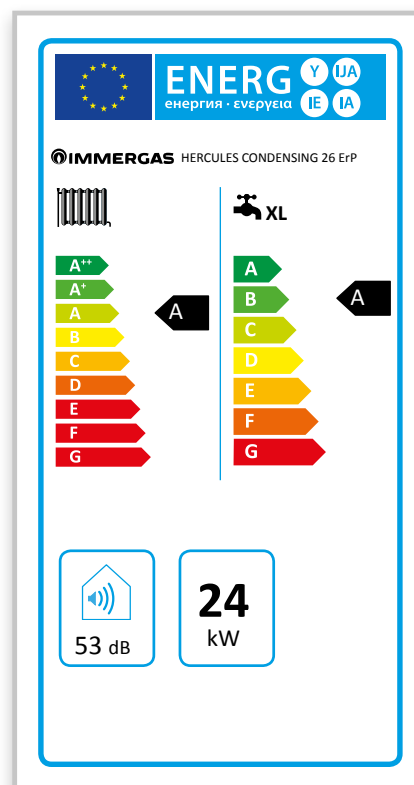
- Prevalenza disponibile all'impianto con circolatore a velocità fissa
- Potenza assorbita dal circolatore (area tratteggiata)

Le caldaie HERCULES CONDENSING ErP sono complete di by-pass regolabile.

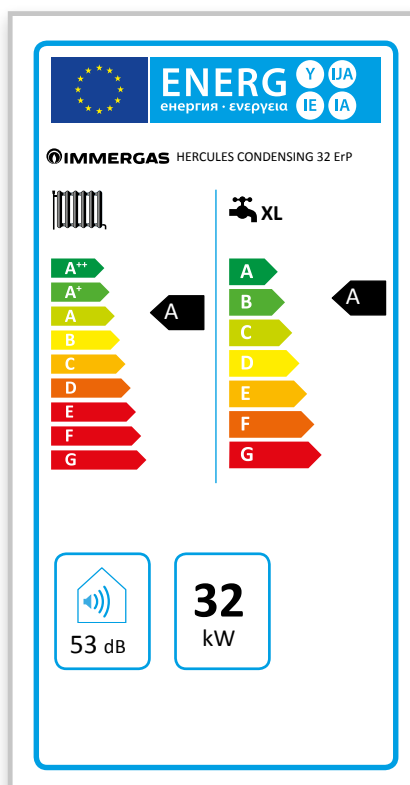


In base alla direttiva ELD di ogni caldaia viene riportata l'etichetta (in conformità al regolamento 811/2013) per consentire una valutazione da parte del cliente. L'etichetta viene riportata oltre che nella documentazione a corredo dell'apparecchio, anche sul sito immergas.com nella pagina relativa ad ogni apparecchio.

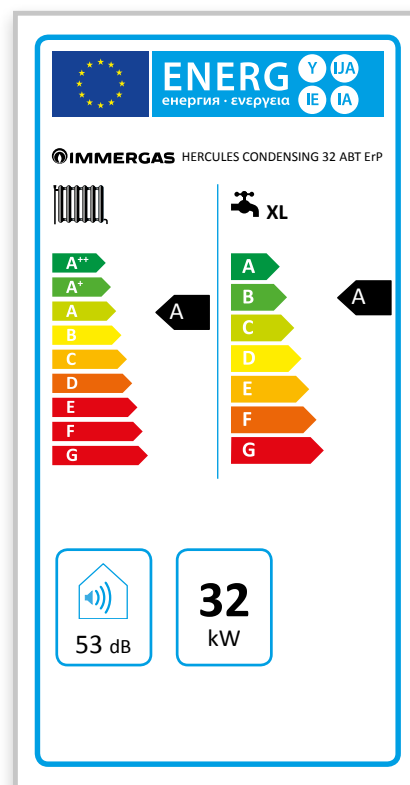
HERCULES CONDENSING 26 ErP

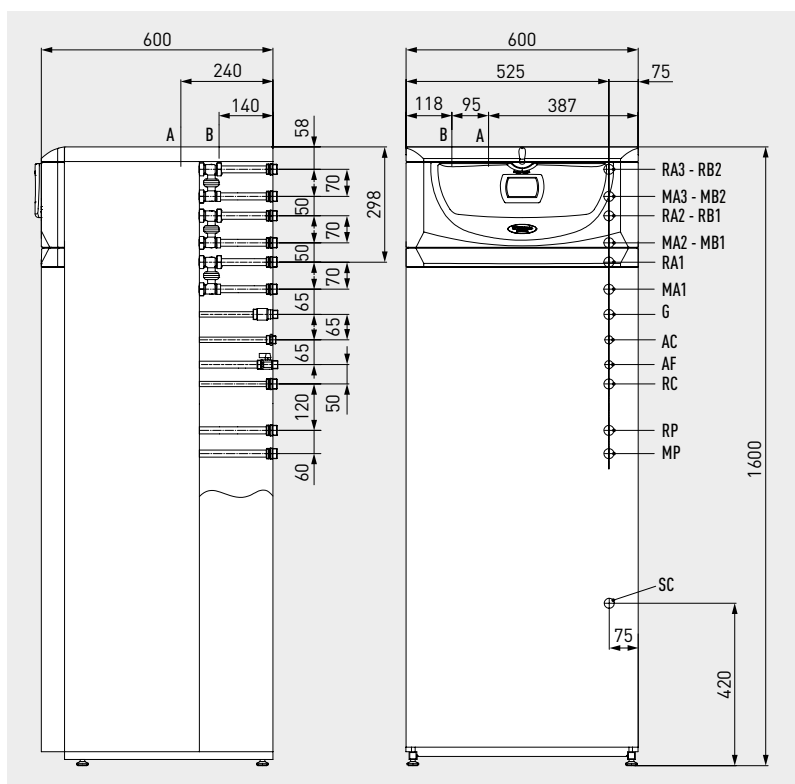


HERCULES CONDENSING 32 ErP



HERCULES CONDENSING 32 ABT ErP

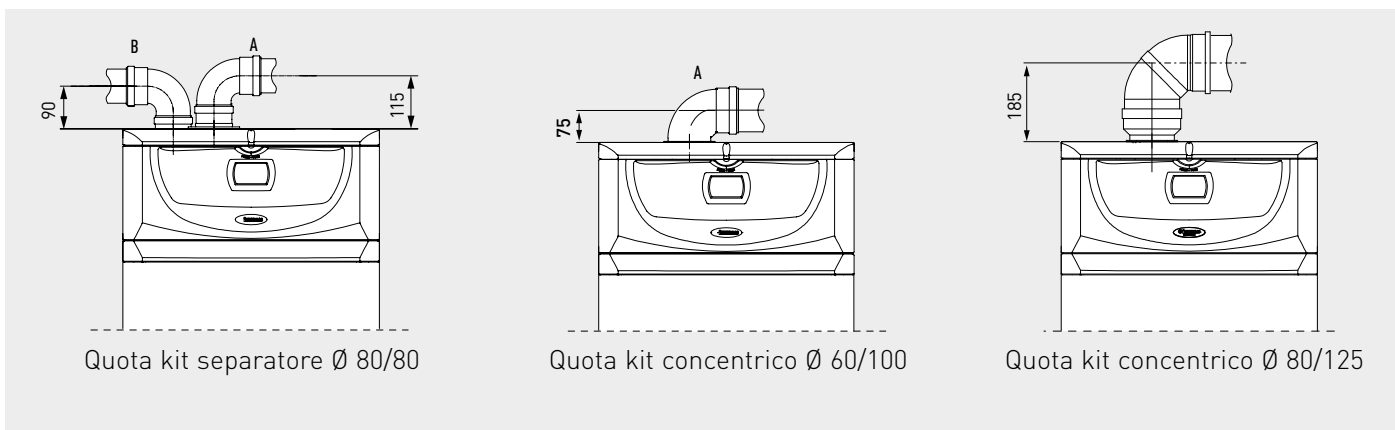




Legenda

RA3	Ritorno impianto zona 3 alta temperatura G ¾" (optional)
MA3	Mandata impianto zona 3 alta temperatura G ¾" (optional)
RA2	Ritorno impianto zona 2 alta temperatura G ¾" (optional)
MA2	Mandata impianto zona 2 alta temperatura G ¾" (optional)
RB2	Ritorno impianto zona 2 bassa temperatura G 1" (optional)
MB2	Mandata impianto zona 2 bassa temperatura G 1" (optional)
RB1	Ritorno impianto zona 1 bassa temperatura G 1" (optional)
MB1	Mandata impianto zona 1 bassa temperatura G 1" (optional)
RA1	Ritorno impianto zona 1 alta temperatura G ¾"
MA1	Mandata impianto zona 1 alta temperatura G ¾"
G	Alimentazione gas G ½"
AC	Uscita acqua calda sanitario G ¾"
AF	Entrata acqua sanitario G ¾"
RC	Ricircolo G ½" (optional)
RP	Ritorno pannelli solari G ¾" (optional)
MP	Mandata pannelli solari G ¾" (optional)
SC	Scarico condensa (diametro minimo interno Ø 13 mm)
A	Aspirazione - scarico
B	Aspirazione aria

Nota: Si consiglia di lasciare sul lato destro della caldaia uno spazio di almeno 30 cm per aprire lo sportello laterale e poter effettuare le normali operazioni di manutenzione (fare riferimento al libretto istruzioni).



Quota kit separatore Ø 80/80

Quota kit concentrico Ø 60/100

Quota kit concentrico Ø 80/125

TERMOREGOLAZIONE

Tipologia	Codice	Vedi pag.
SUPER CAR (Super Comando Amico Remoto modulante)	3.016577	132
CAR ^{v2} (Comando Amico Remoto modulante)	3.021395	132
CRONO 7 (cronotermostato digitale settimanale)	3.021622	133
CRONO 7 WIRELESS (cronotermostato digitale settimanale)	3.021624	133
Kit sonda esterna	3.014083	133
Kit comando telefonico GSM	3.017182	134
Kit comando telefonico	3.013305	134
Kit interfaccia relè configurabile	3.015350	134
Kit termostato sicurezza	3.019869	134

FUMISTERIA

Kit aspirazione - scarico "Serie Verde" per configurazione caldaia tipo C

Kit separatore Ø 80/80	3.012002	-
Kit orizzontale Ø 60/100 Short	3.024598	-
Kit orizzontale excentrico Ø 60/100	3.012000	-
Kit orizzontale Ø 60/100 con terminale orientabile	3.024267	-
Kit verticale concentrico color tegola Ø 60/100	3.016833	-

N.B.: Fumisteria con condotto di scarico fumi in PP da utilizzare esclusivamente sulle caldaie a condensazione.

Kit scarico fumi "Serie Verde" per installazioni all'interno in locale tecnico

Kit terminale aspirazione B ₂₃	3.020004	-
Kit di scarico orizzontale tiraggio forzato Ø 80 da 0,5 m	3.016365	-
Kit terminale verticale Ø 80*	3.015256	-

Per questa configurazione è obbligatorio utilizzare il kit terminale aspirazione cod. 3.020004 unitamente ad uno dei kit di scarico fumi.

N.B.: Fumisteria con condotto di scarico fumi in PP da utilizzare esclusivamente sulle caldaie a condensazione.

* Da abbinare a kit tronchetto Ø 80 cod. 3.016364.

OPTIONAL

Kit zona 2 bassa temperatura ErP*	3.025483	140
Kit zone 2 e 3 bassa temperatura ErP*	3.025487	140
Kit zona 2 alta temperatura ErP*	3.025484	140
Kit zona 3 bassa temperatura ErP per versioni ABT	3.025486	140
Kit zone 2 e 3 alta temperatura ErP*	3.025485	140
Kit ricircolo con circolatore	3.020001	141
Kit orologio per ricircolo	3.015431	141
Kit per collettori solari (per abbinamento a pacchetti solari BASIC)	3.019998	142
Kit dosatore polifosfati	3.019999	143
Kit disconnettore	3.020000	143
Kit pompa scarico condensa	3.020002	143
Kit pompa scarico condensa compatto per caldaie a basamento	3.026841	143
Kit neutralizzatore di condensa	3.019857	143

* Il circolatore di caldaia (di serie) è dedicato alla zona 1.

La gamma HERCULES CONDENSING ErP è predisposta per l'abbinamento ai Disgiuntori Idrici Multi-impianti (vedi pag. 139).



HERCULES MINI CONDENSING 32 ErP

Basamento con boiler in acciaio Inox





IDEALE PER LA SOSTITUZIONE

Grazie al compensatore idraulico inserito internamente alla caldaia, è possibile installare questa caldaia in impianti vecchi o con elevate perdite di carico sull'impianto di riscaldamento ambiente.

DESIGN INNOVATIVO E FUNZIONALE

Il nuovo cruscotto offre una costante visibilità dell'ampio display retroilluminato a cristalli liquidi da cui è possibile controllare facilmente lo stato di funzionamento della caldaia.

PIÙ ACQUA CALDA A DISPOSIZIONE (NUOVO BOILER DA 54 LITRI)

Il boiler Inox permette di servire ottimamente più prelievi garantendo stabilità di temperatura; la caldaia ha ottenuto il riconoscimento del massimo livello di comfort sanitario *** ai sensi della norma EN 13203-1.

RIDUZIONE DEI CONSUMI ELETTRICI

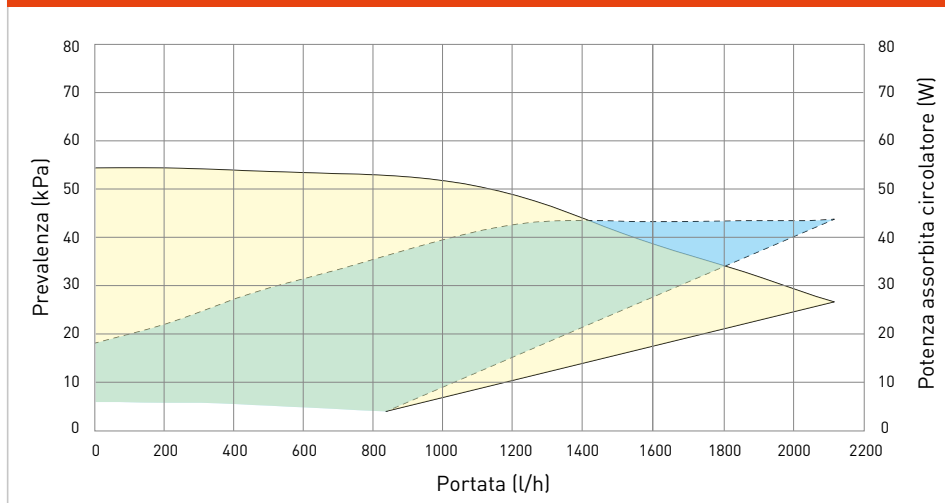
Il circolatore impianto della caldaia è a basso consumo di energia elettrica.



Caratteristiche tecniche	Unità di misura	HERCULES MINI CONDENSING 32 ErP
Codice caldaia metano		3.025491
Codice caldaia GPL		3.025491GPL
Certificato CE		0051CP4519
Codice dima		2.014627
Portata termica nominale massima in riscaldamento/sanitario	kW (kcal/h)	33,0 [28.392]
Portata termica nominale minima in riscaldamento/sanitario	kW (kcal/h)	7,3 [6.279]
Potenza termica massima utile in riscaldamento/sanitario	kW (kcal/h)	32,0 [27.520]
Potenza termica minima utile in riscaldamento/sanitario	kW (kcal/h)	6,9 [5.934]
Rendimento termico utile al 100% Pn (80/60 °C)	%	96,9
Rendimento termico utile al 30% del carico nom. (80/60 °C)	%	101,9
Rendimento termico utile al 100% Pn (40/30 °C)	%	107,3
Rendimento termico utile al 30% del carico nom. (40/30 °C)	%	107,3
Portata di gas al bruciatore (metano) max/min	m ³ /h	3,49/0,77
CO ponderato	mg/kWh	17,0
NO _x ponderato	mg/kWh	52,0
Prevalenza disponibile ventilatore (max/min) aspirazione - scarico	Pa	220/52
Portata specifica Δt 30 °C nei primi 10 minuti	l/min	19,5*
Portata specifica in servizio continuo di acqua sanitaria (Δt 30 °C)	l/min	15,3
Capacità vaso d'espansione riscaldamento nominale (totale)	litri	12,0 [11,7]
Capacità vaso d'espansione sanitario nominale (totale) di serie	litri	2,0 [1,2]
Grado di protezione elettrica	IP	X5D
Peso caldaia piena d'acqua (vuota)	kg	147,7 [90,1]

* Dati riferiti alle condizioni di prova di cui alla norma EN 625. Si evidenzia che la caldaia viene fornita con un limitatore di flusso da 14 l/min nominali.

Grafico portata e prevalenza



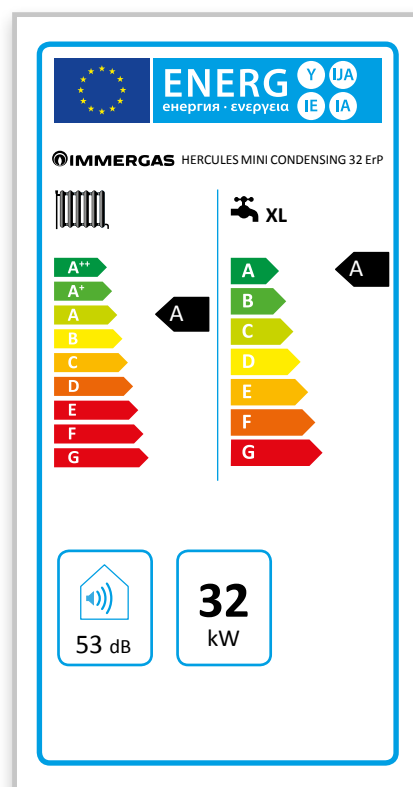
Legenda

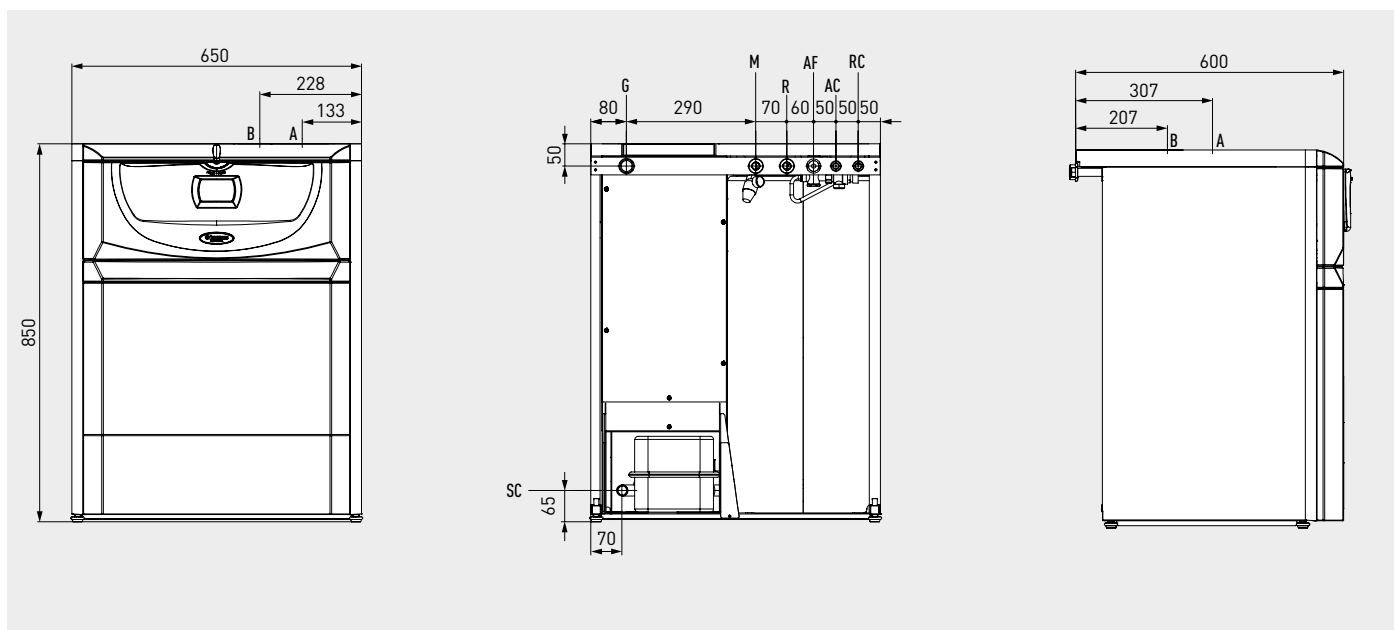
- Prevalenza disponibile all'impianto con circolatore a velocità fissa
- Potenza assorbita dal circolatore [area tratteggiata]

Le caldaie HERCULES MINI CONDENSING 32 ErP sono complete di by-pass regolabile.



In base alla direttiva ELD di ogni caldaia viene riportata l'etichetta (in conformità al regolamento 811/2013) per consentire una valutazione da parte del cliente. L'etichetta viene riportata oltre che nella documentazione a corredo dell'apparecchio, anche sul sito immergas.com nella pagina relativa ad ogni apparecchio.



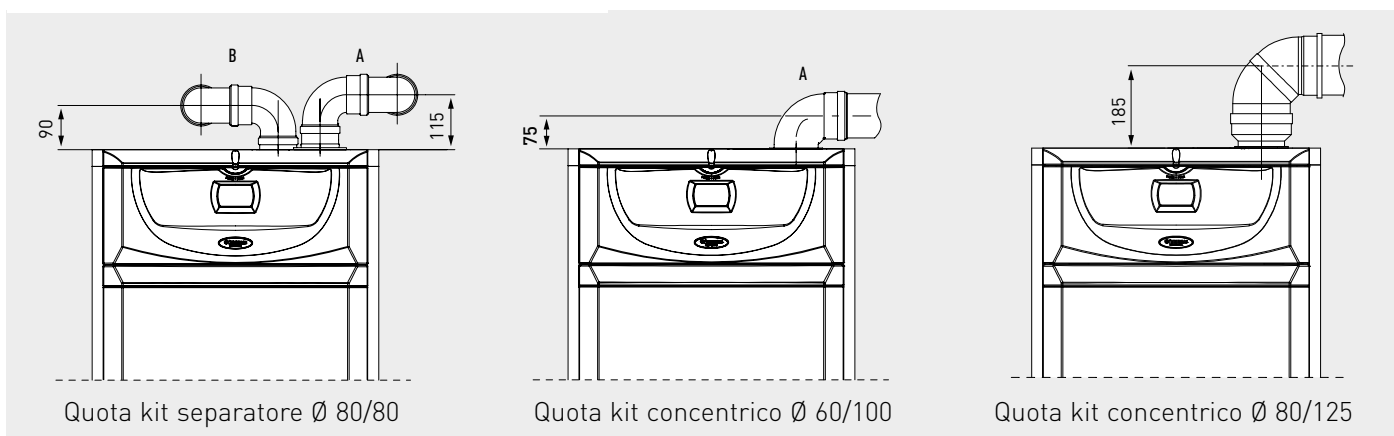


Legenda

- G** Alimentazione gas
- SC** Scarico condensa (diametro interno minimo Ø 13 mm)
- R** Ritorno impianto
- M** Mandata impianto
- RC** Ricircolo sanitario (optional)
- AC** Uscita acqua calda sanitaria
- AF** Entrata acqua fredda sanitaria
- A** Aspirazione - scarico
- B** Aspirazione aria

Attacchi

Gas	Acqua sanitaria			Impianto	
	RC	AC	AF	R	M
1/2"	1/2"	1/2"	1/2"	1"	1"



Quota kit separatore Ø 80/80

Quota kit concentrico Ø 60/100

Quota kit concentrico Ø 80/125

TERMOREGOLAZIONE

Tipologia	Codice	Vedi pag.
SUPER CAR (Super Comando Amico Remoto modulante)	3.016577	132
CAR ^{v2} (Comando Amico Remoto modulante)	3.021395	132
CRONO 7 (cronotermostato digitale settimanale)	3.021622	133
CRONO 7 WIRELESS (cronotermostato digitale settimanale)	3.021624	133
Kit sonda esterna	3.014083	133
Kit comando telefonico GSM	3.017182	134
Kit comando telefonico	3.013305	134
Kit interfaccia relè configurabile	3.015350	134
Kit termostato sicurezza	3.019869	135
Kit centralina a zone	3.011668	134

FUMISTERIA

Kit aspirazione - scarico "Serie Verde" per configurazione caldaia tipo C

Kit separatore Ø 80/80	3.012002	-
Kit orizzontale Ø 60/100 Short	3.024598	-
Kit orizzontale excentrico Ø 60/100	3.012000	-
Kit orizzontale Ø 60/100 con terminale orientabile	3.024267	-
Kit verticale concentrico color tegola Ø 60/100	3.016833	-

N.B.: Fumisteria con condotto di scarico fumi in PP da utilizzare esclusivamente sulle caldaie a condensazione.

Kit scarico fumi "Serie Verde" per installazioni all'interno in locale tecnico

Kit terminale aspirazione B ₂₃	3.020004	-
Kit di scarico orizzontale tiraggio forzato Ø 80 da 0,5 m	3.016365	-
Kit terminale verticale Ø 80*	3.015256	-

Per questa configurazione è obbligatorio utilizzare il kit terminale di aspirazione cod. 3.020004 unitamente ad uno dei kit di scarico fumi.

N.B.: Fumisteria con condotto di scarico fumi in PP da utilizzare esclusivamente sulle caldaie a condensazione.

* Da abbinare a kit tronchetto Ø 80 cod. 3.016364.

OPTIONAL

Kit sonda ricircolo	3.020259	141
Kit dosatore polifosfati	3.020258	143
Kit pompa scarico condensa	3.020002	143
Kit pompa scarico condensa compatto per caldaie a basamento	3.026841	143
Kit neutralizzatore di condensa	3.019857	143

HERCULES MINI CONDENSING 32 ErP è predisposta per l'abbinamento ai Disgiuntori Idrici Multi-impianti (vedi pag. 139).



HERCULES SOLAR 200 CONDENSING ErP

Basamento con boiler in acciaio Inox da 200 litri integrata con circuito solare termico



FORMULA COMFORT 
EXTRA



GESTIONE INTEGRATA CALDAIA-SOLARE

I componenti idraulici del circuito solare termico (ad eccezione del collettore solare) sono integrati all'interno del mantello di caldaia. La scheda elettronica permette anche il controllo di tutti i parametri del circuito solare termico evitando l'utilizzo di una centralina dedicata.

IDEALE NEI NUOVI IMPIANTI

L'elevata modulazione di potenza - dal 12 al 100% - consente di avere una minima potenza utile di 3 kW e di abbinare la caldaia ai moderni impianti con ridotti fabbisogni termici, in ottemperanza alle disposizioni del D.Lgs. 192/05 e s.m.i., in materia di utilizzo di fonti di energia rinnovabili.

MASSIME PRESTAZIONI IN SANITARIO (*)**

Il boiler in acciaio Inox da 200 litri e l'ottimo controllo temperatura, forniscono il massimo delle prestazioni sanitarie ai sensi della norma EN 13203-1.

PREDISPOSIZIONE PER IMPIANTI A ZONE

Equipaggiata di compensatore idraulico, è progettata per ospitare fino a 3 circolatori per realizzare impianti a 3 zone di cui 2 eventualmente miscelate.

MINORI CONSUMI ELETTRICI

I circolatori d'impianto, sia quello fornito di serie che quelli contenuti nei kit per impianti a zone (optional), sono a basso consumo energetico.





INTEGRAZIONE ALL'IMPIANTO SOLARE TERMICO

Grazie alla totale integrazione dei componenti solari e alla presenza di un bollitore Inox da 200 litri, il dimensionamento e il completamento dell'impianto solare termico viene realizzato aggiungendo semplicemente:

- **1 o 2 Collettori Piani** con relativo kit di collegamento
- Telaio di supporto e relativo sistema di staffaggio per Collettore Piano (da scegliersi in base all'installazione a tetto, ad incasso o ad installazione libera)
- Glicole premiscelato per Collettori Piani
- Tubi di collegamento collettore e bollitore

Per questa componentistica, fare riferimento alla documentazione specifica Solar Solutions.

L'elenco fornito è da considerare come indicazione di massima; per la progettazione e l'esecuzione impiantistica occorre sempre riferirsi a professionisti qualificati che provvederanno al corretto dimensionamento dei sistemi solari.



COMPONENTI SOLARI COMPRESI DI SERIE

All'interno del mantello sono già installati:

- Tubi coibentati tra bollitore e attacchi in dima per il Collettore solare
- Vaso d'espansione solare da 12 litri
- Valvola di sicurezza solare 6 bar
- Gruppo di circolazione singolo da 1÷6 l/min
- Valvola miscelatrice termostatica da 3/4"
- Vaso sanitario da 8 litri
- Valvola sicurezza sanitario 8 bar



Kit zona 2
alta temperatura



Kit zona 2 e zona 3
alta temperatura



Kit zona 2
bassa temperatura



Kit zona 2 e zona 3
bassa temperatura

SUDDIVISIONE FINO A 3 ZONE DELL'IMPIANTO DI RISCALDAMENTO

Sono **disponibili 4 kit optional** per poter realizzare impianti fino a 3 zone. Il circolatore di caldaia (di serie) è dedicato alla zona 1. Tutti i circolatori sono a basso consumo elettrico e conformi alla direttiva ErP.

Optional	Descrizione	Codice
Kit zona 2 bassa temperatura	Per realizzare una zona in bassa temperatura e una zona in alta temperatura	3.025483
Kit zona 2 e zona 3 bassa temperatura	Per realizzare due zone in bassa temperatura e una zona in alta temperatura	3.025487
Kit zona 2 alta temperatura	Per realizzare due zone in alta temperatura o due zone in bassa temperatura diretta*	3.025484
Kit zona 2 e zona 3 alta temperatura	Per realizzare tre zone in alta temperatura o tre zone in bassa temperatura diretta*	3.025485

* È possibile impostare direttamente dalla caldaia due range di temperatura di mandata all'impianto di riscaldamento:

- range alta temperatura (25 °C - 85 °C)
- range bassa temperatura (25 °C - 50 °C); in questo caso è necessario prevedere l'utilizzo di un termostato sicurezza bassa temperatura per ogni zona (cod. 3.019869)

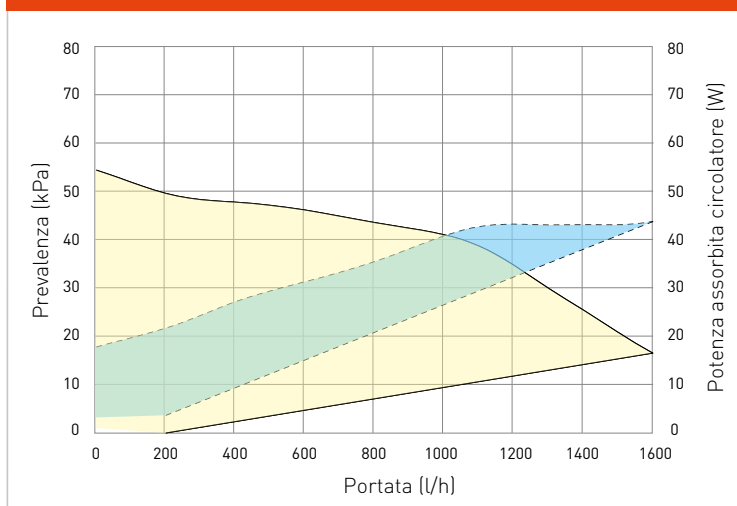
Per un'ottima termoregolazione climatica è possibile collegare una sola sonda esterna (cod. 3.014083) per la gestione indipendente di una o più zone dell'impianto di riscaldamento. Quando il circolatore della zona in alta temperatura è fermo, automaticamente la caldaia adegua la temperatura di mandata della caldaia alle esigenze delle zone in bassa temperatura.



Caratteristiche tecniche	Unità di misura	HERCULES SOLAR 200 CONDENSING ErP
Codice caldaia metano		3.025495
Codice caldaia GPL		3.025495GPL
Certificato CE		0694BR0988
Codice dima		2.015093
Portata termica nominale massima in sanitario	kW (kcal/h)	26,9 [23.147]
Portata termica nominale massima in riscaldamento	kW (kcal/h)	24,3 [20.904]
Portata termica nominale minima in sanitario/riscaldamento	kW (kcal/h)	3,2 [2.768]
Potenza termica massima utile in sanitario	kW (kcal/h)	26,0 [22.360]
Potenza termica massima utile in riscaldamento	kW (kcal/h)	23,6 [20.253]
Potenza termica minima utile in sanitario/riscaldamento	kW (kcal/h)	3,0 [2.580]
Rendimento termico utile al 100% (80/60 °C)	%	96,9
Rendimento termico utile al 30% del carico nominale (80/60 °C)	%	100,3
Rendimento termico utile al 100% (40/30 °C)	%	107,5
Rendimento termico utile al 30% del carico nominale (40/30 °C)	%	108,5
Portata di gas al bruciatore (gas metano) max/min	m ³ /h	2,85/0,34
CO ponderato	mg/kWh	15,0
NO _x ponderato	mg/kWh	52,0
Prevalenza disponibile ventilatore (max/min) aspirazione - scarico	Pa	148/33
Portata specifica Δt 30 °C nei primi 10 minuti	°C	19,0*
Portata specifica in servizio continuo di acqua sanitaria (ΔT 30 °C)	l/min	12,4
Capacità vaso d'espansione riscaldamento nominale (totale)	litri	12,0 (10,8)
Capacità vaso d'espansione sanitario nominale (totale) di serie	litri	8,0 (4,3)
Capacità vaso d'espansione solare nominale (totale) di serie	litri	12,0 (10,8)
Grado di isolamento elettrico	IP	X5D
Peso caldaia piena (vuota)	kg	404,4(193,8)

* Dati riferiti alle condizioni di prova di cui alla norma EN 625. Si evidenzia che la caldaia viene fornita con un limitatore di flusso da 30 l/min nominali.

Grafico portata e prevalenza zona diretta**



Legenda

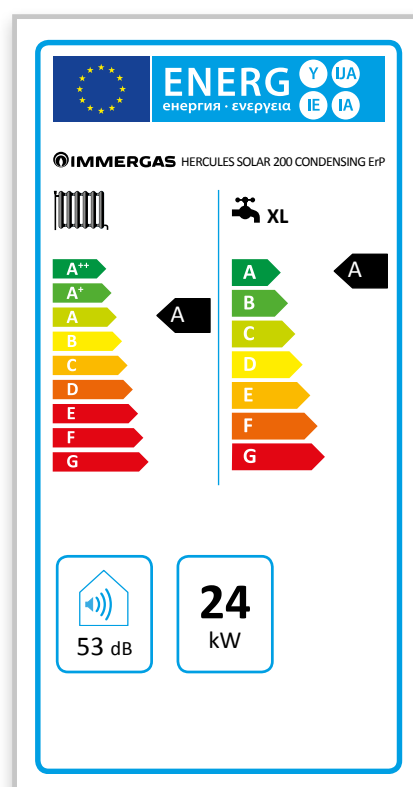
- Prevalenza disponibile all'impianto con circolatore a velocità fissa
- Potenza assorbita dal circolatore (area tratteggiata)

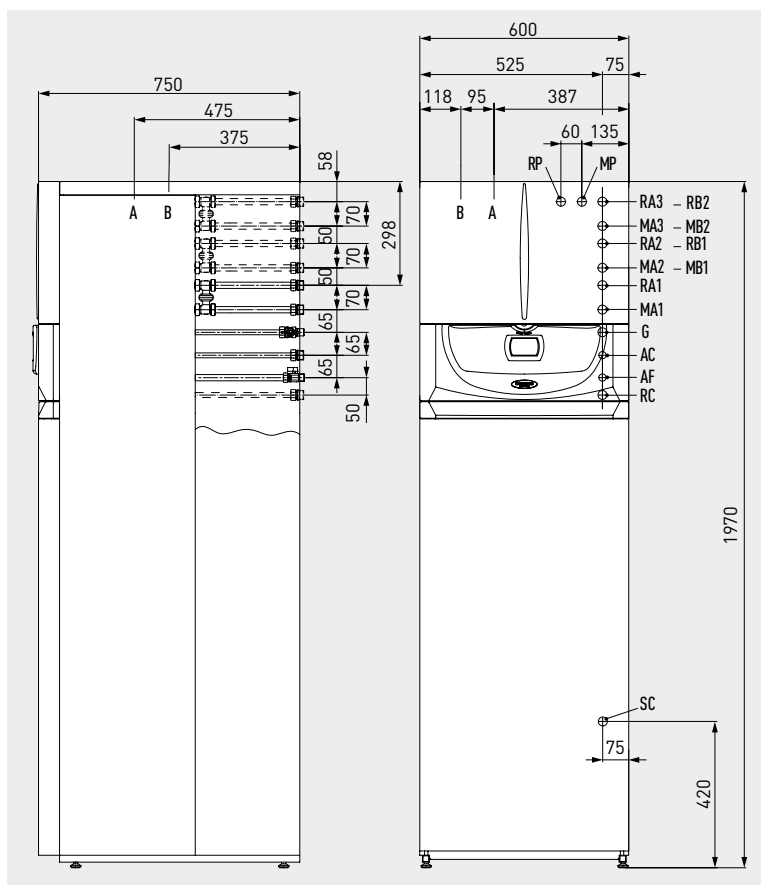
Le caldaie HERCULES SOLAR 200 CONDENSING ErP sono complete di by-pass regolabile.

** Per il grafico riferito all'eventuale kit zona 2 bassa temperatura optional, fare riferimento al grafico di pag.72.



In base alla direttiva ELD di ogni caldaia viene riportata l'etichetta (in conformità al regolamento 811/2013) per consentire una valutazione da parte del cliente. L'etichetta viene riportata oltre che nella documentazione a corredo dell'apparecchio, anche sul sito immergas.com nella pagina relativa ad ogni apparecchio.

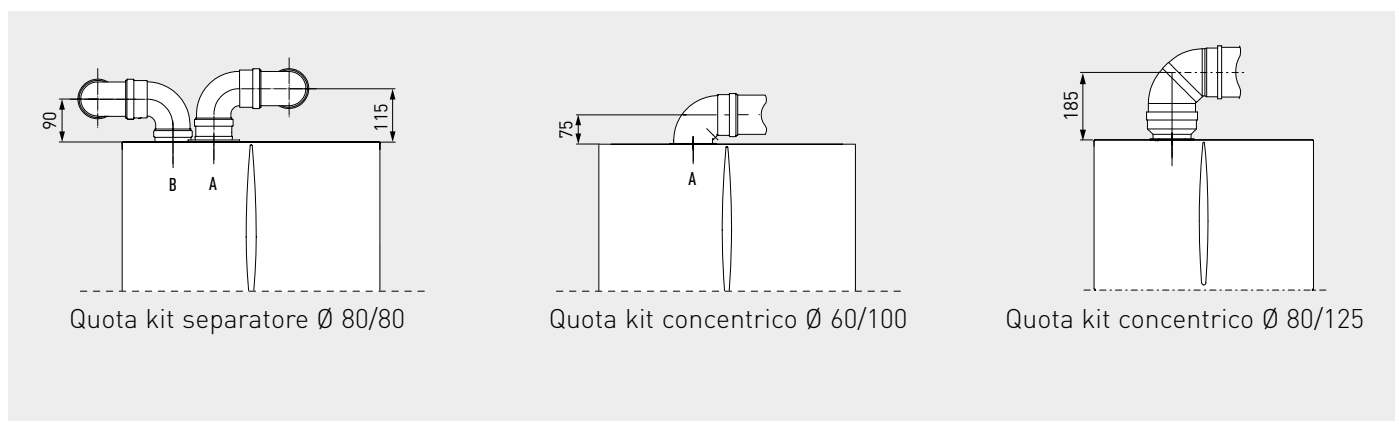




Legenda

RP	Ritorno collettori solari G 3/4"
MP	Mandata collettori solari G 3/4"
RA3	Ritorno impianto zona 3 alta temperatura G 3/4" (optional)
MA3	Mandata impianto zona 3 alta temperatura G 3/4" (optional)
RA2	Ritorno impianto zona 2 alta temperatura G 3/4" (optional)
MA2	Mandata impianto zona 2 alta temperatura G 3/4" (optional)
RB2	Ritorno impianto zona 2 bassa temperatura G 1" (optional)
MB2	Mandata impianto zona 2 bassa temperatura G 1" (optional)
RB1	Ritorno impianto zona 1 bassa temperatura G 1" (optional)
MB1	Mandata impianto zona 1 bassa temperatura G 1" (optional)
RA1	Ritorno impianto zona 1 alta temperatura G 3/4"
MA1	Mandata impianto zona 1 alta temperatura G 3/4"
G	Alimentazione gas G 1/2"
AC	Uscita acqua calda sanitaria G 3/4"
AF	Entrata acqua sanitaria G 3/4"
RC	Ricircolo G 1/2" (optional)
SC	Scarico condensa (diametro interno minimo Ø 13 mm)
A	Aspirazione - scarico
B	Aspirazione aria

Nota: Si consiglia di lasciare sul lato destro della caldaia uno spazio di almeno 40 cm per aprire lo sportello laterale e poter accedere ai componenti interni del circuito solare, oltre che per le normali operazioni di manutenzione (fare riferimento al libretto istruzioni).



Quota kit separatore Ø 80/80

Quota kit concentrico Ø 60/100

Quota kit concentrico Ø 80/125

TERMOREGOLAZIONE

Tipologia	Codice	Vedi pag.
SUPER CAR (Super Comando Amico Remoto modulante)	3.016577	132
CAR ^{v2} (Comando Amico Remoto)	3.021395	132
CRONO 7 (cronotermostato digitale settimanale)	3.021622	133
CRONO 7 WIRELESS (cronotermostato digitale settimanale senza fili)	3.021624	133
Kit sonda esterna	3.014083	133
Comando telefonico GSM	3.017182	134
Comando telefonico	3.013305	134
Kit interfaccia relè configurabile	3.015350	134
Kit termostato sicurezza	3.019869	135
Kit sonda temperatura per collettore solare (fornita di serie con caldaia)	1.028812	135

FUMISTERIA

Kit aspirazione - scarico "Serie Verde" per configurazione caldaia tipo C

Kit separatore Ø 80/80	3.012002	-
Kit orizzontale excentrico Ø 60/100 Short	3.024598	-
Kit verticale concentrico Ø 60/100	3.012000	-
Kit orizzontale Ø 60/100 con terminale orientabile	3.024267	-
Kit verticale concentrico Ø 60/100 color tegola	3.016833	-

N.B.: Fumisteria con condotto di scarico fumi in PP da utilizzare esclusivamente sulle caldaie a condensazione.

Kit scarico fumi "Serie Verde" per installazioni all'interno in locale tecnico

Kit terminale aspirazione B ₂₃	3.020004	-
Kit di scarico orizzontale tiraggio forzato Ø 80 da 0,5 m	3.016365	-
Kit terminale verticale Ø 80*	3.015256	-

Per questa configurazione è obbligatorio utilizzare il kit terminale di aspirazione cod. 3.020004 unitamente ad uno dei kit di scarico fumi.

N.B.: Fumisteria con condotto di scarico fumi in PP da utilizzare esclusivamente sulle caldaie a condensazione.

* Da abbinare a kit tronchetto Ø 80 cod. 3.016364.

OPTIONAL

Kit zona 2 bassa temperatura ErP*	3.025483	140
Kit zone 2 e zona 3 bassa temperatura ErP*	3.025487	140
Kit zona 2 alta temperatura ErP*	3.025484	140
Kit zone 2 e 3 alta temperatura ErP*	3.025485	140
Kit ricircolo con circolatore	3.020001	141
Kit orologio per ricircolo	3.015431	141
Kit tubi allacciamento solare (per allineamento circuito solare in dima)	3.021382	142
Kit dosatore polifosfati	3.020498	143
Kit pompa scarico condensa	3.020002	143
Kit pompa scarico condensa compatto per caldaie a basamento	3.026841	143
Kit neutralizzatore di condensa	3.019857	143

* Il circolatore di caldaia (di serie) è dedicato alla zona 1.

HERCULES SOLAR 200 CONDENSING ErP è predisposta per l'abbinamento ai Disgiuntori Idrici Multi-impianti, (vedi pag. 139).



ARES CONDENSING 32 ErP

Basamento per solo riscaldamento





PREDISPOSTA PER FUNZIONAMENTO INDIPENDENTE O IN CASCATA

Installabile in batteria fino a 3 apparecchi, in abbinamento ai relativi kit optional (kit gestione caldaie in cascata; regolatore di cascata e zone, kit collettori con valvola di sicurezza 2,7 bar omologata INAIL).

MODULO A CONDENSAZIONE PROTETTO DALLE IMPURITÀ

Grazie ad uno scambiatore a piastre posto fra il circuito primario di caldaia e il circuito impianto, il modulo a condensazione risulta preservato da intasamenti causati generalmente da impurità presenti negli impianti di riscaldamento.

FLESSIBILITÀ IMPIANTISTICA

Prodotto tecnologicamente evoluto, ARES CONDENSING 32 ErP è ideale per la sostituzione di vecchi generatori a basamento con corpo in ghisa e per nuovi impianti con elevato contenuto d'acqua. L'installazione risulta veloce e pratica grazie agli attacchi invariati rispetto alle versioni precedenti.

PER SOLO RISCALDAMENTO E ABBINABILE A UNITÀ BOLLITORE SEPARATA

Con l'ausilio del kit valvola tre vie esterna (cod. 3.022036) è possibile abbinare la caldaia ad un'Unità Bollitore separata (la gamma è disponibile in modelli da 80 fino a 2000 litri) da scegliere in base alle esigenze impiantistiche per la produzione di acqua calda sanitaria.

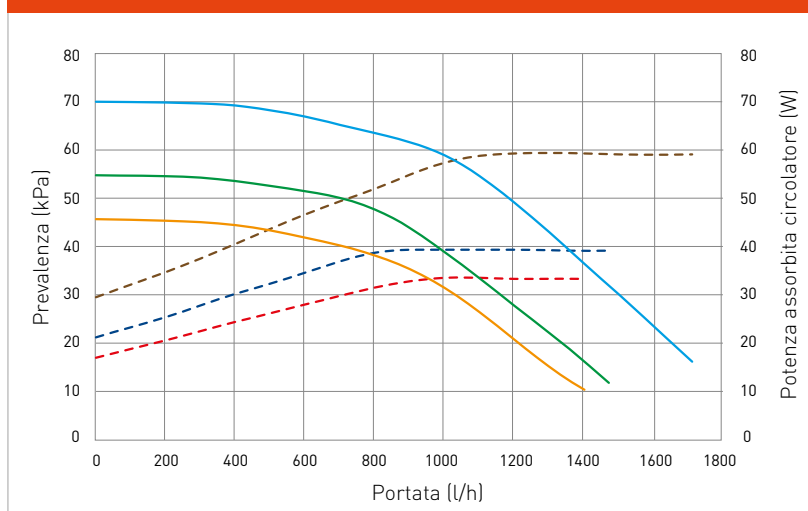
ABBINABILE A SISTEMI SOLARI

Le Unità Bollitore con capacità 120 litri o superiori sono predisposte per l'abbinamento di impianti solari termici a circolazione forzata, compresa la versione UB INOX SOLAR 200 ErP dotata di circuito solare integrato. ARES CONDENSING 32 ErP può essere collegata all'intera gamma di Soluzioni Solari Immergas.



Caratteristiche tecniche	Unità di misura	ARES CONDENSING 32 ErP
Codice caldaia metano		3.025585
Codice caldaia GPL		3.025585GPL
Certificato CE		0051CQ4574
Codice dima		2.014626
Portata termica nominale massima in riscaldamento/sanitario	kW (kcal/h)	32,8 (28.226)
Portata termica nominale minima in riscaldamento/sanitario	kW (kcal/h)	7,4 (6.388)
Potenza termica massima utile in riscaldamento/sanitario	kW (kcal/h)	32,0 (27.520)
Potenza termica minima utile in riscaldamento/sanitario	kW (kcal/h)	6,9 (5.934)
Rendimento termico utile al 100% Pn (80/60 °C)	%	97,5
Rendimento termico utile al 30% del carico nom. (80/60 °C)	%	96,9
Rendimento termico utile al 100% Pn (40/30 °C)	%	105,5
Rendimento termico utile al 30% del carico nom. (40/30 °C)	%	107,3
Portata di gas al bruciatore (metano) max/min	m³/h	3,47/0,79
CO ponderato	mg/kWh	17,0
NO _x ponderato	mg/kWh	52,0
Prevalenza disponibile ventilatore (max - min) aspirazione - scarico	Pa	220/52
Capacità vaso d'espansione riscaldamento nominale (totale)	litri	12,0 (11,7)
Grado di protezione elettrica	IP	X5D
Peso caldaia piena d'acqua (vuota)	kg	69,2 (64,2)

Grafico portata e prevalenza

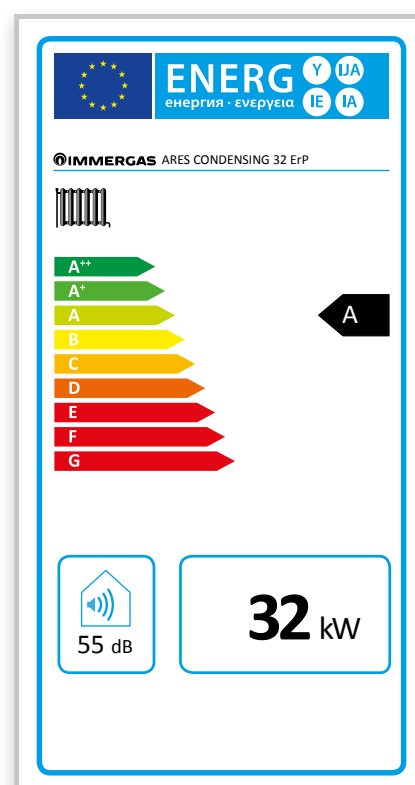


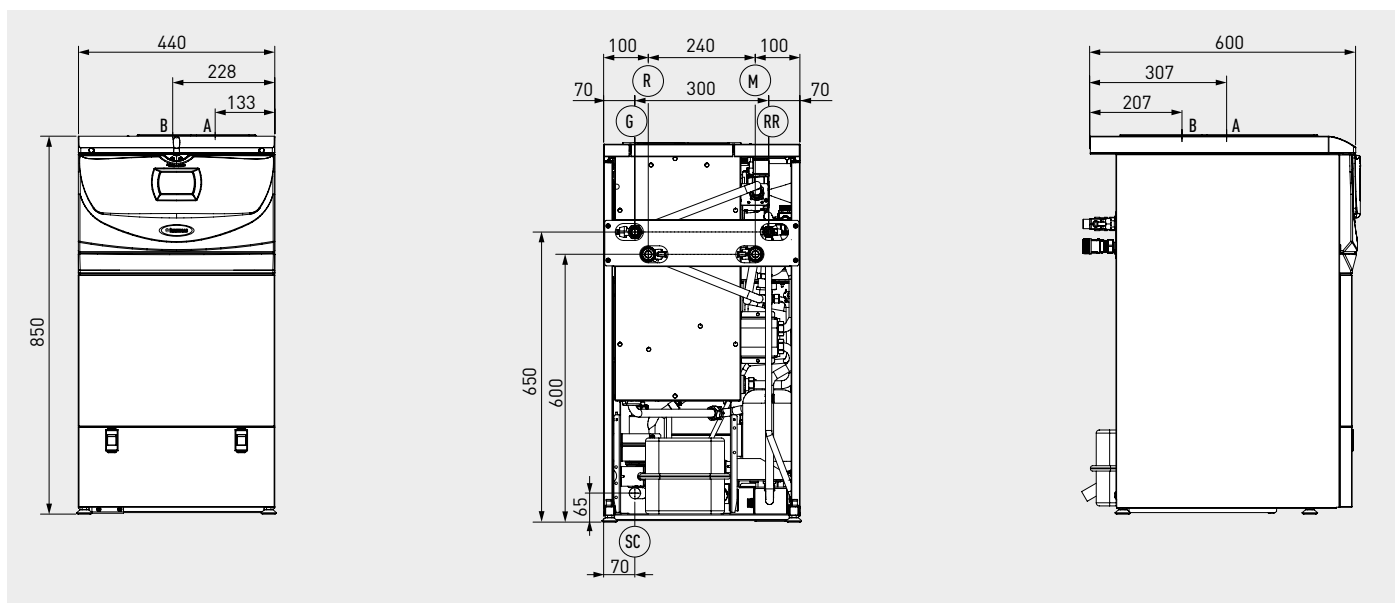
Legenda

- Prevalenza disponibile all'impianto con programma CC 4° velocità (settaggio di serie)
- Prevalenza disponibile all'impianto con programma CC 3° velocità
- Prevalenza disponibile all'impianto con programma CC 2° velocità
- - Potenza circolatore con programma CC 4° velocità (settaggio di serie)
- - Potenza circolatore con programma CC 3° velocità
- - Potenza circolatore con programma CC 2° velocità

Le caldaie ARES CONDENSING 32 ErP sono complete di by-pass automatico.

In base alla direttiva ELD di ogni caldaia viene riportata l'etichetta (in conformità al regolamento 811/2013) per consentire una valutazione da parte del cliente. L'etichetta viene riportata oltre che nella documentazione a corredo dell'apparecchio, anche sul sito immergas.com nella pagina relativa ad ogni apparecchio.





Legenda

- G** Alimentazione gas
- SC** Scarico condensa (diametro interno minimo Ø 13 mm)
- R** Ritorno impianto
- M** Mandata impianto
- RR** Riempimento impianto
- A** Aspirazione - scarico
- B** Aspirazione aria

Attacchi

Gas	Impianto		
	R	M	RR
G			
1/2"	1"	1"	1/2"



ARES CONDENSING 32 ErP è abbinabile alle seguenti Unità Bollitore in acciaio Inox:

Unità Bollitore	Codice	Capacità (litri)	Classe di efficienza energetica	Dimensioni mm (H x L x P)
UB INOX 80 ErP	3.025594	80	E	850 x 550 x 550
UB INOX 120 ErP	3.025595	120	E	850 x 650 x 650
UB INOX 200 ErP	3.025596	200	F	1250 x 650 x 650
UB INOX SOLAR 200 ErP	3.025597	200	F	1250 x 650 x 750

Sono inoltre disponibili ulteriori Unità Bollitore da 200 a 2000 litri di capacità (vedi sito immergas.com).

TERMOREGOLAZIONE

Tipologia	Codice	Vedi pag.
SUPER CAR (Super Comando Amico Remoto modulante)	3.016577	132
CAR ^{v2} (Comando Amico Remoto)	3.021395	132
CRONO 7 (cronotermostato digitale settimanale)	3.021622	133
CRONO 7 WIRELESS (cronotermostato digitale settimanale senza fili)	3.021624	133
Kit sonda esterna	3.014083	133
Comando telefonico GSM	3.017182	134
Comando telefonico	3.013305	134
Kit interfaccia relè configurabile	3.015350	134
Kit centralina a zone	3.011668	134

FUMISTERIA

Kit aspirazione - scarico "Serie Verde" per configurazione caldaia tipo C

Kit separatore Ø 80/80	3.012002	-
Kit orizzontale excentrico Ø 60/100 Short	3.024598	-
Kit verticale concentrico Ø 60/100	3.012000	-
Kit orizzontale Ø 60/100 con terminale orientabile	3.024267	-
Kit verticale concentrico Ø 60/100 color tegola	3.016833	-

N.B.: Fumisteria con condotto di scarico fumi in PP da utilizzare esclusivamente sulle caldaie a condensazione.

Kit scarico fumi "Serie Verde" per installazioni all'interno in locale tecnico

Kit terminale aspirazione B ₂₃	3.020004	-
Kit di scarico orizzontale tiraggio forzato Ø 80 da 0,5 m	3.016365	-
Kit terminale verticale Ø 80*	3.015256	-

Per questa configurazione è obbligatorio utilizzare il kit terminale aspirazione cod. 3.020004 unitamente ad uno dei kit di scarico fumi.

N.B.: Fumisteria con condotto di scarico fumi in PP da utilizzare esclusivamente sulle caldaie a condensazione.

** Da abbinare a kit tronchetto Ø 80 cod. 3.016364.*

OPTIONAL

Kit valvola tre vie per abbinamento ad Unità Bollitore separata (attacchi 1 ½")	3.022036	144
Kit pompa scarico condensa	3.020002	143
Kit pompa scarico condensa compatto per caldaie a basamento	3.026841	143
Kit neutralizzatore di condensa	3.019857	143

ARES CONDENSING 32 ErP è predisposta per l'abbinamento ai Disgiuntori Idrici Multi-impianti (vedi pag. 139).



MAGIS HERCULES ErP

Basamento con bollitore combinato da 220 litri e circuito solare termico integrato abbinabile alla pompa di calore AUDAX TOP ErP



FORMULA COMFORT 
EXTRA



IL PRODOTTO “TUTTO IN UNO” PER I SISTEMI IBRIDI COMPATTI

NATO PER SFRUTTARE AL MEGLIO ENERGIA SOLARE E POMPE DI CALORE

L'affidabile gestione elettronica di MAGIS HERCULES ErP seleziona la tecnologia più performante in ogni condizione climatica e mantiene i migliori rendimenti in tutte le stagioni.

SPESE DI GESTIONE RIDOTTE E RISPETTO PER L'AMBIENTE

Il sistema di gestione elettronico evoluto e i circolatori a basso consumo energetico di serie, garantiscono il massimo risparmio.

ELEVATA PRODUZIONE DI ACQUA CALDA

Il bollitore combinato da 220 litri in acciaio Inox assicura fino a 19,9 l/min di produzione di acqua calda sanitaria.

INSTALLAZIONE FLESSIBILE, PRATICITÀ DI MOVIMENTAZIONE IN CANTIERE

Le predisposizioni di serie permettono di scegliere tra varie combinazioni d'installazione (pompe di calore, solare termico in base alle proprie esigenze). MAGIS HERCULES ErP si può inoltre dividere in due parti, nel modo più semplice, per una mobilitazione più comoda.

ELEVA LA CLASSE ENERGETICA DELLE ABITAZIONI E NE AUMENTA IL VALORE

Per MAGIS HERCULES ErP è disponibile un'apposita documentazione. Per saperne di più contatta il Servizio Clienti Immergas.



CIRCUITO IDRAULICO

MAGIS HERCULES ErP viene equipaggiata di serie con due zone:

- una zona diretta (circolatore a basso consumo)
- una zona miscelata (circolatore a basso consumo e valvola 3 vie miscelatrice)

Le due zone sono controllate sia in riscaldamento che in raffrescamento dall'elettronica di caldaia.

GESTIONE FINO A 3 ZONE IMPIANTO

È disponibile un kit optional (comprensivo di circolatore a basso consumo e valvola 3 vie miscelatrice) per poter gestire un'ulteriore zona miscelata per quelle situazioni impiantistiche in cui sia necessario avere complessivamente 3 zone distinte.

.06

CONTROLLO REMOTO DI SERIE

Il controllo remoto può inoltre gestire temperatura e umidità di una zona (se si allacciano più zone e disponibile anche come kit optional).

LOGICA DI FUNZIONAMENTO INVERNALE

MAGIS HERCULES ErP è equipaggiata di elettronica in grado di stabilire quale fonte di energia sia più conveniente privilegiare (impostando i costi del gas utilizzato e dell'energia elettrica) sulla base della temperatura esterna e della temperatura di mandata all'impianto di riscaldamento o alle utenze sanitarie.

GESTIONE SOLARE TERMICO INTEGRATA

Il funzionamento del circuito solare è gestito direttamente sul cruscotto di caldaia potendo impostare i vari parametri accedendo all'apposito menu configurazioni.

L'ACCUMULO INERZIALE: IL CUORE DI MAGIS HERCULES ErP

L'accumulo inerziale è **realizzato in acciaio Inox e prodotto internamente agli stabilimenti Immergas**. La coibentazione di 5 cm garantisce basse dispersioni di energia e lo sviluppo verticale permette un'alta stratificazione a vantaggio delle performance di funzionamento.

È costituito da:

- **accumulo da 220 litri** (denominato tecnicamente anche "puffer") in cui l'acqua tecnica dell'impianto viene scaldata da ogni fonte di energia in base alle condizioni di funzionamento. Un apposito setto interno, ottimizza la stratificazione
- **serpentino in acciaio Inox per il collegamento ai collettori solari**. L'energia solare integra sia il riscaldamento che la produzione di acqua calda sanitaria
- **serpentino in acciaio Inox ad immersione** che si sviluppa a tutta altezza per la produzione di acqua calda sanitaria; è possibile abbinare un kit ricircolo per alimentare reti idriche molto estese
- AUDAX TOP ErP alimenta direttamente l'accumulo mediante **due attacchi idraulici** posti nella parte inferiore mentre la caldaia viene collegata nei due attacchi idraulici della parte superiore (non visibili nell'immagine a lato)

Nella stagione estiva l'accumulo non viene utilizzato durante il funzionamento in raffrescamento, ma viene utilizzato solo per la produzione di acqua calda sanitaria.

Questa soluzione impiantistica consente di ottenere alte performance in termini di produzione di acqua calda sanitaria (*** ai sensi della EN 13203-1) e un prelievo istantaneo fino a 19,9 l/min.

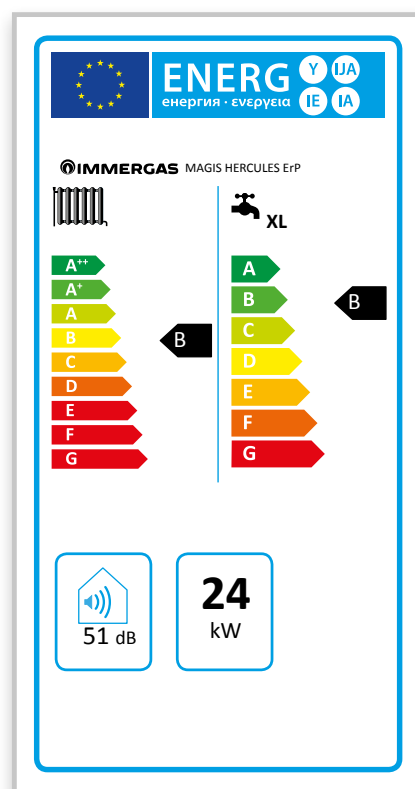
Nell'immagine non è visibile il collegamento che unisce in serie i due serpentini sanitari (superiore ed inferiore)



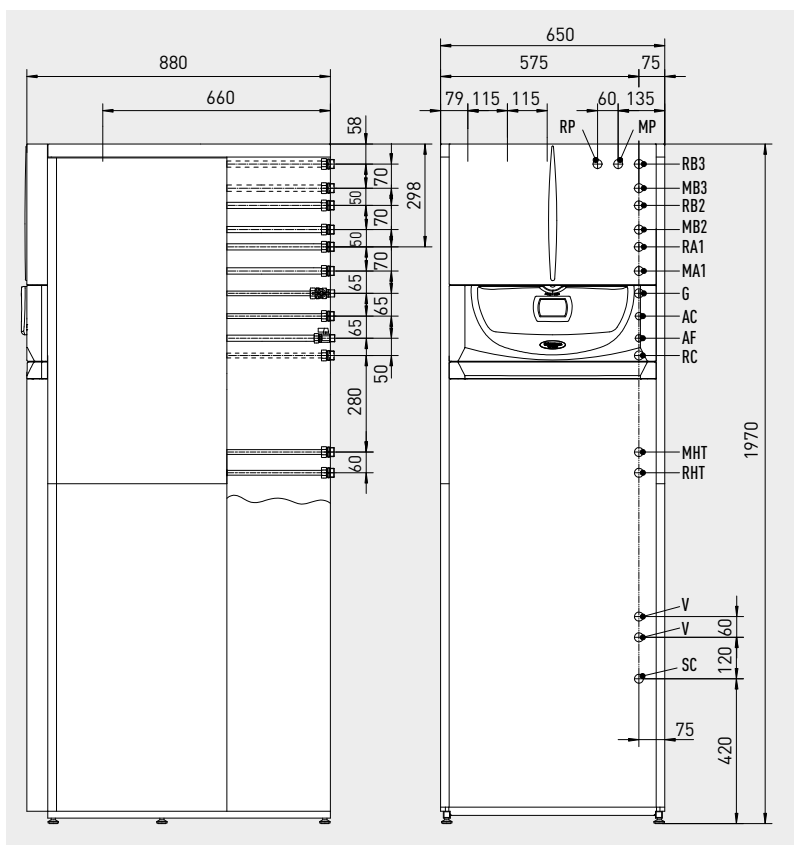
Caratteristiche tecniche	Unità di misura	MAGIS HERCULES ErP
Codice caldaia metano		3.025499
Codice caldaia GPL		3.025499GPL
Codice dima		2.015093
Certificato CE		0051CQ4594
Portata termica nominale massima in sanitario	kW (kcal/h)	27,4 [23.537]
Portata termica nominale massima in riscaldamento	kW (kcal/h)	24,6 [21.193]
Portata termica nominale minima in sanitario/riscaldamento	kW (kcal/h)	3,5 [3.042]
Potenza termica massima utile in sanitario	kW (kcal/h)	26,0 [22.360]
Potenza termica massima utile in riscaldamento	kW (kcal/h)	23,6 [20.296]
Potenza termica minima utile in sanitario/riscaldamento	kW (kcal/h)	3,0 [2.580]
Rendimento termico utile al 100% (80/60 °C)	%	95,8
Rendimento termico utile al 30% del carico nominale (80/60 °C)	%	95,1
Rendimento termico utile al 100% (40/30 °C)	%	104,1
Rendimento termico utile al 30% del carico nominale (40/30 °C)	%	106,5
Portata di gas al bruciatore [gas metano] max/min	m ³ /h	2,90/0,37
CO ponderato	mg/kWh	15,0
NO _x ponderato	mg/kWh	26,0
Capacità serpentino solare	litri	3,2
Capacità serpentino sanitario	litri	12,0
Prevalenza disponibile ventilatore [max/min] aspirazione - scarico	Pa	125/50
Portata specifica in servizio continuo di acqua sanitaria (Δt 30 °C)	l/min	13,5
Portata specifica Δt 30 °C (prelievo max. per 10 min. di acqua sanitaria)	l/min	19,9
Capacità vaso d'espansione riscaldamento nominale (totale)	litri	24 (19,7)
Capacità vaso d'espansione solare nominale (totale) di serie	litri	24 (19,7)
Capacità vaso d'espansione sanitario nominale (totale) di serie	litri	2,0 [1,2]
Grado di isolamento elettrico	IP	X5D
Peso caldaia piena d'acqua (vuota)	kg	456,3 [230,0]

SCHEDA DI PRODOTTO

In base alla direttiva ELD di ogni caldaia viene riportata l'etichetta (in conformità al regolamento 811/2013) per consentire una valutazione da parte del cliente. L'etichetta viene riportata oltre che nella documentazione a corredo dell'apparecchio, anche sul sito immergas.com nella pagina relativa ad ogni apparecchio.



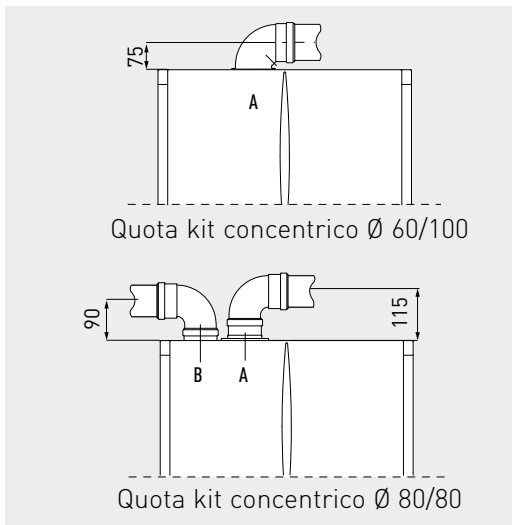
Dimensioni e attacchi



Per quote con concentrico Ø 80/125 fare riferimento alla documentazione specifica per sistemi ibridi compatti.

Legenda

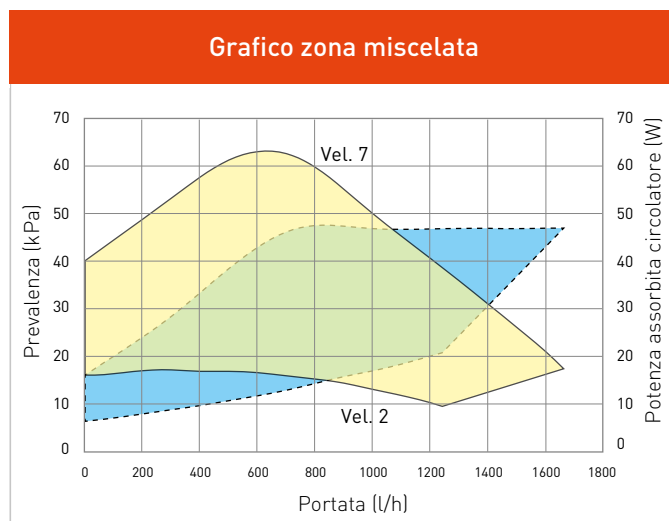
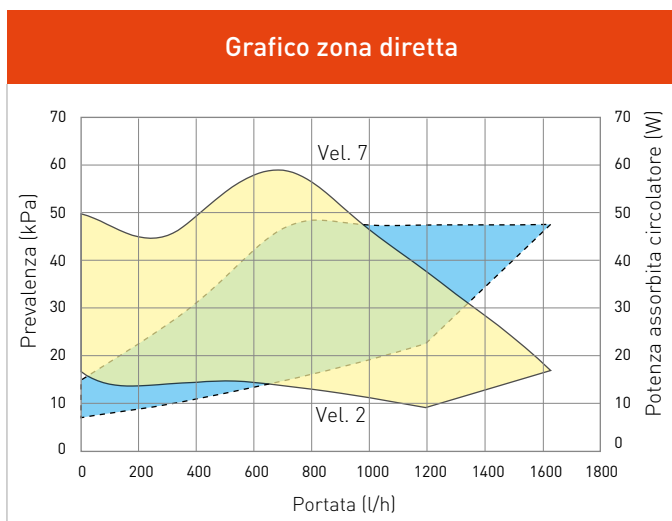
- RA1 Ritorno impianto 1° zona
- MA1 Mandata impianto 1° zona
- G Alimentazione gas
- AC Uscita acqua calda sanitaria
- AF Entrata acqua fredda sanitaria
- RC Ricircolo (optional) 3/4"
- RP Ritorno a collettori solari
- MP Mandata da collettori solari
- SC Scarico condensa (diametro interno minimo Ø 13 mm)
- RB3 Ritorno bassa temperatura 3° zona (optional)
- MB3 Mandata bassa temperatura 3° zona (optional)
- RB2 Ritorno bassa temperatura 2° zona
- MB2 Mandata bassa temperatura 2° zona
- V Allacciamento elettrico
- RHT Ritorno a pompa di calore
- MHT Mandata da pompa di calore
- A Aspirazione/scarico
- B Aspirazione aria



Attacchi

Gas	Solare termico		Acqua sanitaria		Impianto						AUDAX TOP ErP	
G	MP	RP	AC	AF	RA1	MA1	RB2	MB2	RB3	MB3	RHT	MHT
1/2"	3/4"	3/4"	3/4"	3/4"	3/4"	3/4"	1"	1"	1"	1"	3/4"	3/4"

PREVALENZA PROPORZIONALE DISPONIBILE ALL'IMPIANTO



Legenda

- Prevalenza disponibile all'impianto con circolatore a velocità fissa
- Potenza assorbita dal circolatore (area tratteggiata)



MAGIS VICTRIX ErP

Murale istantanea predisposta per l'abbinamento alla pompa di calore
AUDAX TOP ErP





SEMPLICITÀ DI COLLEGAMENTO

MAGIS VICTRIX ErP integra un collettore idraulico coibentato in cui convergono i collegamenti della caldaia e della pompa di calore AUDAX TOP ErP, riducendo notevolmente l'impatto impiantistico dei collegamenti. Non sono necessari collegamenti o interventi sul circuito frigorifero, pertanto per installare MAGIS VICTRIX ErP non è obbligatorio il patentino F-GAS* (rif. D.P.R. 43/12).

CIRCOLATORI A BASSO CONSUMO ENERGETICO

Il gruppo idraulico è costituito da due circolatori a basso consumo energetico il primo a monte del collettore e il secondo, a valle, idoneo sia per riscaldamento che raffrescamento per alimentare l'impianto termico.

IDEALE ANCHE NELLE SOSTITUZIONI

L'alta portata disponibile all'impianto rende MAGIS VICTRIX ErP interessante anche per eventuali sostituzioni di caldaie in impianti esistenti per garantire elevate prestazioni idrauliche senza predisporre disgiuntori e circolatori esterni.

** Essendo il circuito frigorifero di AUDAX TOP ErP già precaricato. La certificazione è obbligatoria solo per coloro che faranno manutenzione al circuito frigorifero stesso.*

Per MAGIS VICTRIX ErP è disponibile un'apposita documentazione. Per saperne di più contatta il Servizio Clienti Immergas.



COMANDO AMICO REMOTO DI SERIE

Il CAR^{v2} di serie, permette di controllare l'impianto sia nella climatizzazione invernale che estiva e consente di remotare i comandi di MAGIS VICTRIX ErP facilitando l'utilizzo in quelle situazioni in cui l'apparecchio è installato all'esterno o in ambienti non abitati frequentemente (sottotetti, lavanderie, etc.).

ELETTRONICA INTELLIGENTE

La sonda esterna (anch'essa fornita di serie) stabilisce la priorità di funzionamento fra caldaia e pompa di calore in base alle condizioni climatiche esterne; la scheda elettronica memorizza i valori di funzionamento dell'impianto potendo adeguare di conseguenza le prestazioni dei generatori in base alle abitudini del cliente.

INSTALLAZIONE INTERNO/ESTERNO

MAGIS VICTRIX ErP è omologata per funzionare anche all'esterno in luogo parzialmente protetto, a tutto vantaggio di quelle unità immobiliari dove lo spazio tecnico all'interno dell'abitazione è minimo. Può essere protetta mediante un apposito kit per resistere a temperature di -15 °C.



COLLETTORE IDRAULICO DI DISTRIBUZIONE

Integrato in caldaia, viene fornito coibentato per poter funzionare anche con acqua refrigerata. Permette di collegare il circuito primario di caldaia, il circuito idronico della pompa di calore e gli allacciamenti impianto.

CIRCOLATORI A BASSO CONSUMO ENERGETICO

Il **circolatore di mandata impianto** a basso consumo è del tipo ad alta prevalenza, idoneo per funzionamento con acqua refrigerata. Il **circolatore lato caldaia è a basso consumo**; non è previsto by-pass caldaia in quanto il circolatore è collegato direttamente al collettore di distribuzione

PRODUZIONE DI ACQUA CALDA SANITARIA

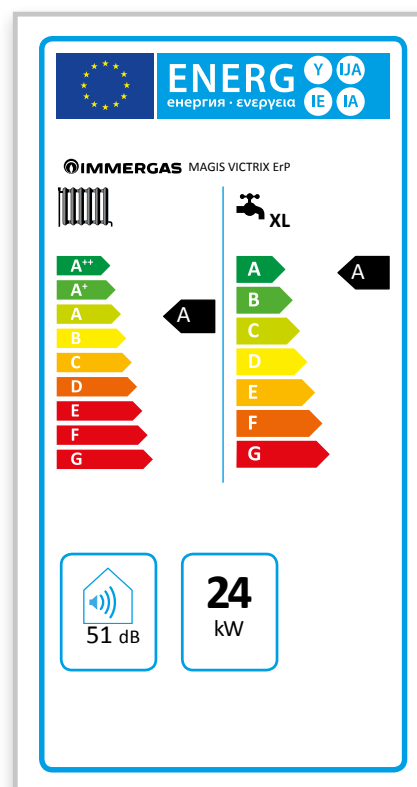
Per aumentare le prestazioni sanitarie, la caldaia è equipaggiata di regolatore di portata elettronico in grado di aumentare il prelievo in base al reale salto termico (acqua fredda/calda), ideale quindi per situazioni in cui MAGIS VICTRIX ErP venga abbinata ad un impianto solare termico utilizzando UB INOX SOLAR 200 ErP.



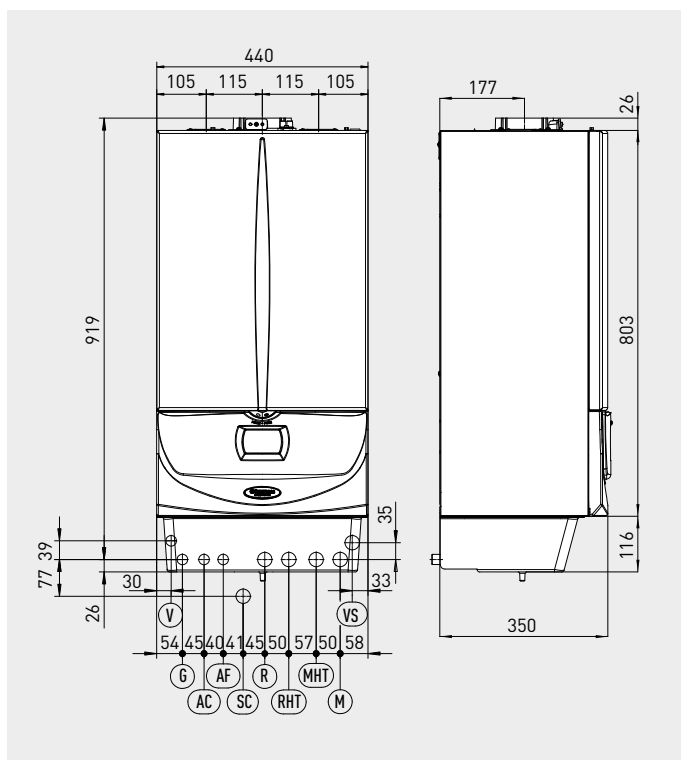
Caratteristiche tecniche	Unità di misura	MAGIS VICTRIX ErP
Codice caldaia metano Codice caldaia GPL		3.025615 3.025615GPL
Codice dima		2.015066
Certificato CE		0051CQ4594
Portata termica nominale sanitario	kW (kcal/h)	26,7 [22.980]
Portata termica nominale riscaldamento	kW (kcal/h)	24,1 [20.738]
Portata termica minima	kW (kcal/h)	3,3 [2.815]
Potenza termica nominale sanitario (utile)	kW (kcal/h)	26,0 [22.360]
Potenza termica nominale riscaldamento (utile)	kW (kcal/h)	23,6 [20.296]
Potenza termica minima (utile)	kW (kcal/h)	3,0 [2.580]
Rendimento termico utile (80/60 °C)	%	97,9
Rendimento termico utile al 30% del carico nom. (80/60 °C)	%	99,1
Rendimento termico utile (40/30 °C)	%	107,0
Rendimento termico utile al 30% del carico nom. (40/30 °C)	%	107,0
Portata di gas al bruciatore (gas metano) max/min	m ³ /h	2,83/0,35
CO ponderato (metano)	mg/kWh	15
NO _x ponderato (metano)	mg/kWh	26
Prevalenza disponibile ventilatore (max/min) aspirazione - scarico	Pa	125/50
Portata specifica in servizio continuo di acqua sanitaria (Δt 30 °C)	l/min	13,3
Pressione massima di esercizio circuito sanitario	bar	10
Temperatura regolabile riscaldamento	°C	20-85
Pressione massima di esercizio circuito riscaldamento	bar	3
Capacità vaso d'espansione riscaldamento nominale (totale)	litri	8 [5,8]
Grado di protezione elettrica	IP	X5D
Pesa caldaia piena d'acqua (vuota)	kg	49,0 [44,5]

SCHEDA DI PRODOTTO

In base alla direttiva ELD di ogni caldaia viene riportata l'etichetta (in conformità al regolamento 811/2013) per consentire una valutazione da parte del cliente. L'etichetta viene riportata oltre che nella documentazione a corredo dell'apparecchio, anche sul sito immergas.com nella pagina relativa ad ogni apparecchio.

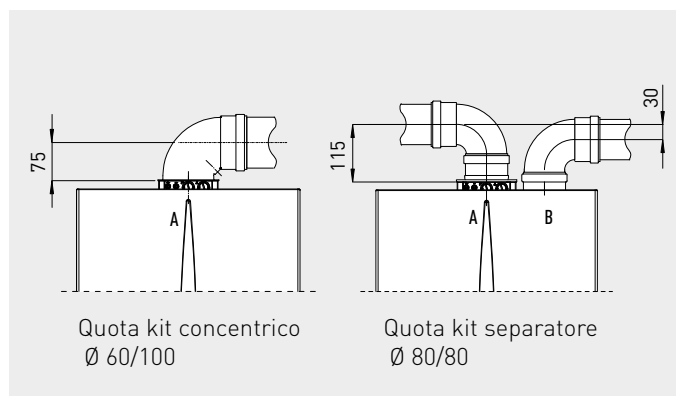


Dimensioni e attacchi



Legenda

- G** Alimentazione gas
- SC** Scarico condensa
- AC** Uscita acqua calda sanitaria
- AF** Entrata acqua fredda sanitaria
- R** Ritorno impianto
- M** Mandata impianto
- V** Allacciamento elettrico
- RHT** Ritorno a pompa di calore
- MHT** Mandata da pompa di calore
- A** Aspirazione - scarico
- B** Aspirazione aria



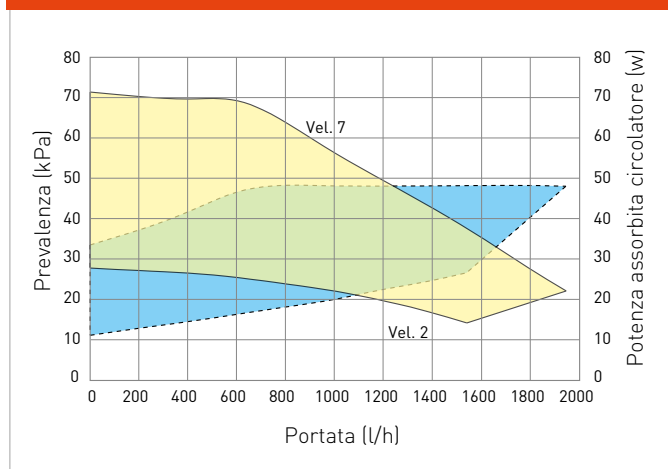
Per quote con concentrico Ø 80/125 fare riferimento alla documentazione specifica per sistemi ibridi compatti.

Attacchi

Gas	Scarico condensa	Acqua sanitaria		Impianto		AUDAX TOP ErP	
G	SC	AC	AF	R	M	RHT	MHT
3/4"	40 mm	1/2"	1/2"	3/4"	3/4"	3/4"	3/4"

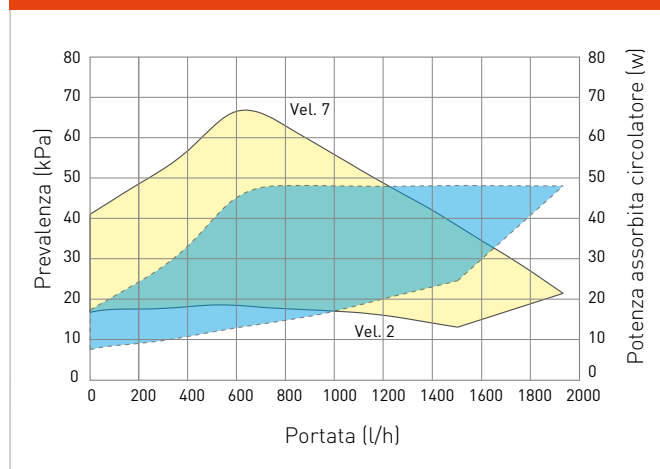
PREVALENZA COSTANTE

Grafico portata e prevalenza



PREVALENZA PROPORZIONALE

Grafico portata e prevalenza



Legenda

- Prevalenza disponibile con velocità 2 ÷ 7
- Potenza assorbita dal circolatore impianto (area tratteggiata)



CALDAIE CONVENZIONALI

MURALI ISTANTANEE

MAIOR NIKE 24 ErP a tiraggio naturale	pag. 110
MINI NIKE 24 ErP compatta, a tiraggio naturale	pag. 114
NIKE MINI 28 ErP compatta, a tiraggio naturale	pag. 118
NIKE STAR 24 ErP a tiraggio naturale, con scambiatore bitermico	pag. 122

MURALI CON BOILER INOX INTEGRATO

AVIO 24 ErP a tiraggio naturale con boiler in acciaio Inox da 45 litri	pag. 126
--	----------



IDEALI PER COLLEGAMENTI A CANNE FUMARIE COLLETTIVE RAMIFICATE ESISTENTI

Le caldaie convenzionali ErP sono ideali nella sostituzione di apparecchi a camera aperta e tiraggio naturale allacciati a canne collettive ramificate. Rispettano, infatti, sia il valore di rendimento termico che quello di efficienza energetica stagionale di riscaldamento ambiente - richiesti dal Decreto nazionale 26/06/15 "Requisiti minimi" - per l'allacciamento a canne fumarie collettive ramificate (c.c.r.), nel caso di mera sostituzione del generatore.

LA GAMMA

La gamma offre 4 versioni istantanee e 1 con boiler Inox integrato per soddisfare esigenze di elevata richiesta contemporanea di acqua calda sanitaria.

SGRAVI FISCALI

In caso di sostituzione, possono fruire della detrazione IRPEF per le "ristrutturazioni edilizie".



MAIOR NIKE 24 ErP

Murale istantanea a tiraggio naturale





FACILE DA USARE

L'intuitivo pannello comandi consente di impostare facilmente le temperature di acqua sanitaria e riscaldamento. Sul display LCD retroilluminato vengono visualizzate una serie di informazioni, tra cui lo stato di funzionamento della caldaia, le temperature ed eventuali anomalie.

IDEALE PER COLLEGAMENTO A CANNE FUMARIE COLLETTIVE RAMIFICATE ESISTENTI

MAIOR NIKE 24 ErP rispetta il valore di rendimento termico e di efficienza energetica stagionale di riscaldamento ambiente richiesti dalla legge nazionale per l'allacciamento a canne fumarie collettive ramificate (c.c.r.), nel caso di mera sostituzione del generatore.

FUNZIONE SOLARE

La nuova scheda elettronica, oltre a garantire consolidate funzioni che preservano l'integrità del generatore nel tempo, amplia le possibilità di gestione del solare. La caldaia infatti è dotata di funzione solare in grado di ritardarne l'accensione per ottimizzare la lettura dell'acqua in ingresso proveniente dal bollitore solare. Tale funzione risulta ancora più performante con l'ausilio del kit sonda ingresso sanitario (cod.3.021452).

ATTACCHI INVARIATI

Grazie agli attacchi invariati e veloce l'installazione anche in fase di sostituzione con altri modelli pensili istantanei della gamma Immergas.

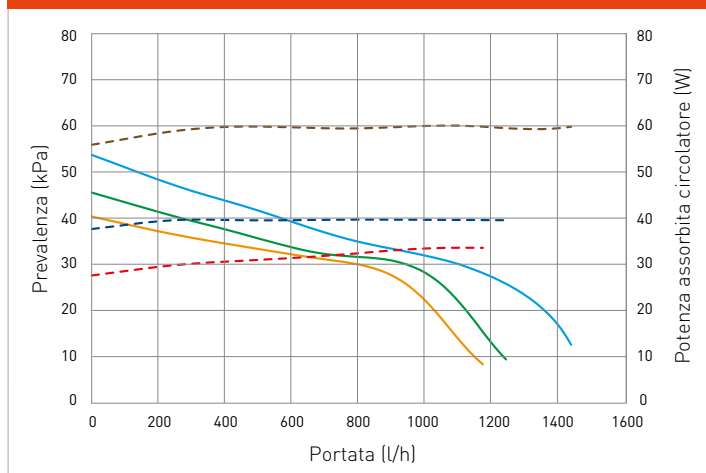
RIDOTTI CONSUMI ELETTRICI

In osservanza alla nuova direttiva ErP, la caldaia è equipaggiata di circolatore a basso consumo energetico.



Caratteristiche tecniche	Unità di misura	MAIOR NIKE 24 ErP
Codice caldaia metano		3.025591
Codice caldaia GPL		3.025591GPL
Certificato CE		0476CQ1397
Codice dima		2.015656
Caldaie per pallet	n.	10
Portata termica nominale massima	kW (kcal/h)	25,9 (22.307)
Portata termica nominale minima in sanitario	kW (kcal/h)	8,1 (6.928)
Portata termica nominale minima in riscaldamento	kW (kcal/h)	10,7 (9.185)
Potenza termica utile massima	kW (kcal/h)	23,5 (20.210)
Potenza termica utile minima in sanitario	kW (kcal/h)	7,0 (6.020)
Potenza termica utile minima in riscaldamento	kW (kcal/h)	9,4 (8.084)
Rendimento termico utile al 100% Pn (80/60 °C)	%	90,6
Rendimento termico utile al 30% del carico nom. (80/60 °C)	%	88,0
Portata di gas al bruciatore (metano) max/min	m³/h	2,75/0,85
CO ponderato	mg/kWh	27
NO _x ponderato	mg/kWh	150
Portata specifica in servizio continuo di acqua sanitaria (Δt 30 °C)	l/min	11,2
Pressione minima dinamica circuito sanitario	bar	0,3
Capacità vaso d'espansione riscaldamento nominale (totale)	litri	10,0 (8,0)
Grado di protezione elettrica	IP	X4D
Peso caldaia piena d'acqua (vuota)	kg	33,4 (30,7)

Grafico portata e prevalenza



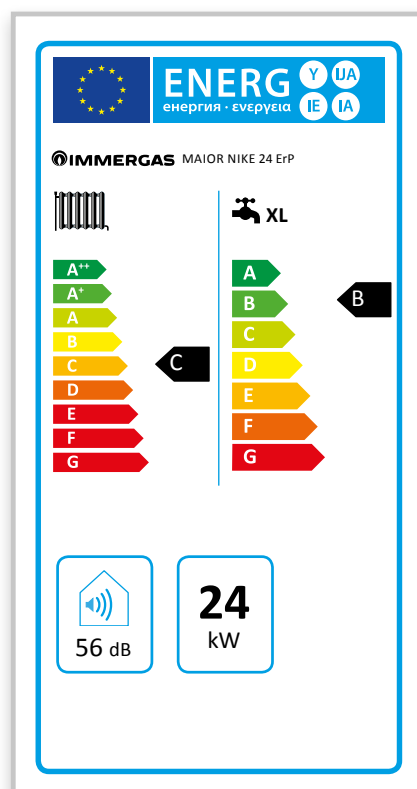
Legenda

- Prevalenza disponibile all'impianto con circolatore a velocità 2
- Prevalenza disponibile all'impianto con circolatore a velocità 3
- Prevalenza disponibile all'impianto con circolatore a velocità 4
- - - Potenza assorbita dal circolatore a velocità 2
- - - Potenza assorbita dal circolatore a velocità 3
- - - Potenza assorbita dal circolatore a velocità 4

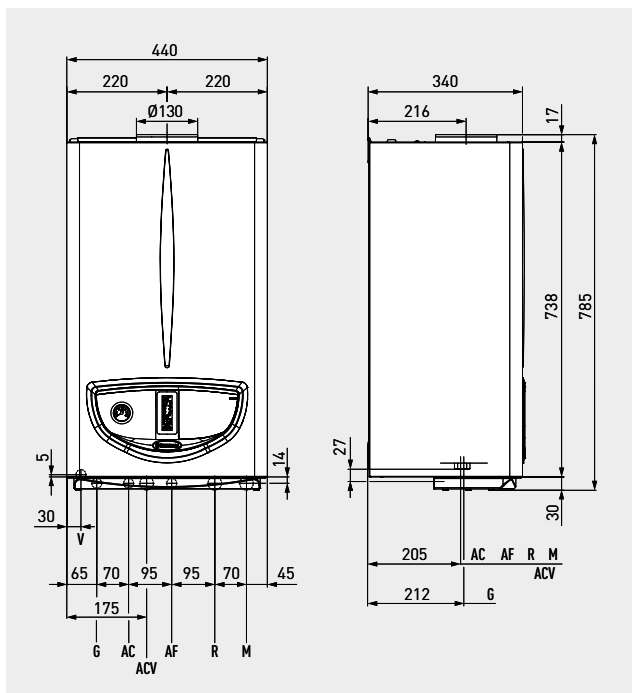
La caldaia MAIOR NIKE 24 ErP è completa di by-pass regolabile.

SCHEDA DI PRODOTTO

In base alla direttiva ELD di ogni caldaia viene riportata l'etichetta (in conformità al regolamento 811/2013) per consentire una valutazione da parte del cliente. L'etichetta viene riportata oltre che nella documentazione a corredo dell'apparecchio, anche sul sito immergas.com nella pagina relativa ad ogni apparecchio.



Dimensioni e attacchi



Legenda

G	Alimentazione gas
AC	Uscita acqua calda sanitaria
ACV	Entrata acqua calda sanitaria kit valvola solare (optional)
AF	Entrata acqua fredda sanitaria
R	Ritorno impianto
M	Mandata impianto
V	Allacciamento elettrico

Attacchi

Gas	Acqua sanitaria		Impianto	
	G	AC	R	M
3/4"[*]	1/2"	1/2"	3/4"	3/4"

(*) La caldaia è dotata di un rubinetto gas a 90° con attacchi 3/4" e raccordo a saldare Ø 18 mm

N.B.: Il tubo di adduzione gas deve sporgere almeno 200 mm dalla parete orizzontale degli allacciamenti.

TERMOREGOLAZIONE

Tipologia	Codice	Vedi pag.
CAR ^{V2} (Comando Amico Remoto modulante)	3.021395	132
CAR ^{V2} WIRELESS (Comando Amico Remoto modulante senza fili)	3.021623	132
MINI CRD (Mini Comando Remoto Digitale)*	3.020167	133
CRONO 7 (cronotermostato digitale settimanale)	3.021622	133
CRONO 7 WIRELESS (cronotermostato digitale settimanale)	3.021624	133
Kit sonda esterna	3.014083	133
Kit comando telefonico GSM	3.017182	134
Kit comando telefonico	3.013305	134
Kit interfaccia relè configurabile	3.015350	134
Kit sonda ingresso solare	3.021452	135

* Questo comando è abbinabile esclusivamente ad impianti con un'unica zona e non è abbinabile a sonda esterna.

OPTIONAL

Kit vaso espansione impianto supplementare (2 litri)	3.018433	142
Kit rubinetti impianto	3.5324	142
Kit rubinetti impianto con filtro	3.015854	142
Kit allacciamento universale	3.011667	142
Kit dosatore polifosfati	3.016305	143
Kit antifurto meccanico	3.015412	144
Kit conversione aria propanata (50% aria - 50% propano)	3.014705	144

MAIOR NIKE 24 ErP è predisposta per l'abbinamento ai Disgiuntori Idrici Multi-impianti (vedi pag. 139).



MINI NIKE 24 ErP

Murale compatta istantanea a tiraggio naturale





PRATICITÀ E FLESSIBILITÀ D'INSTALLAZIONE

Caratteristica fondamentale della gamma sono gli attacchi invariati rispetto alle precedenti serie MINI. Questa peculiarità garantisce la massima comodità di installazione anche in fase di sostituzione. Inoltre, le dimensioni compatte e il peso ridotto assicurano comodità e praticità di installazione.

FUNZIONE SOLARE

La caldaia è predisposta per ricevere in ingresso acqua preriscaldata da un bollitore solare. Attivando questa funzione nei parametri di caldaia, il bruciatore si accende solo se risulta necessario integrare il riscaldamento dell'acqua proveniente dal bollitore solare.

FACILITÀ DI REGOLAZIONE

Il cruscotto di nuova progettazione, con display retroilluminato, permette un uso della caldaia facile ed intuitivo. Il sistema di autodiagnosi visualizza lo stato di funzionamento della caldaia, semplificando ulteriormente la manutenzione dell'apparecchio da parte di tecnici qualificati.

IDEALE PER COLLEGAMENTO A CANNE FUMARIE COLLETTIVE RAMIFICATE ESISTENTI

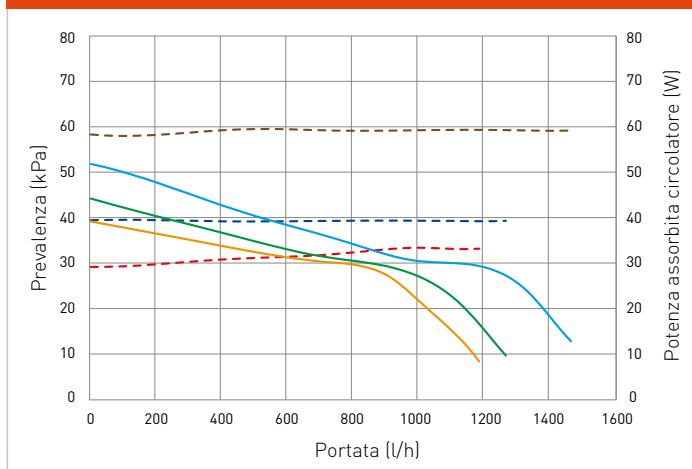
MINI NIKE 24 ErP rispetta il valore di rendimento termico e di efficienza energetica stagionale di riscaldamento ambiente richiesti dalla legge nazionale per l'allacciamento a canne fumarie collettive ramificate (c.c.r.), nel caso di mera sostituzione del generatore.

RIDOTTI CONSUMI ELETTRICI

In osservanza alla nuova direttiva ErP, la caldaia è equipaggiata di circolatore a basso consumo energetico.

Caratteristiche tecniche	Unità di misura	MINI NIKE 24 ErP
Codice caldaia metano		3.025589
Codice caldaia GPL		3.025589GPL
Certificato CE		0476CQ1398
Codice dima		2.015656
Caldaie per pallet	n.	10
Portata termica nominale massima	kW (kcal/h)	26,2 (22.492)
Portata termica nominale minima in sanitario	kW (kcal/h)	8,3 (7.116)
Portata termica nominale minima in riscaldamento	kW (kcal/h)	10,9 (9.357)
Potenza termica utile massima	kW (kcal/h)	23,8 (20.468)
Potenza termica utile minima in sanitario	kW (kcal/h)	8,1 (6.938)
Potenza termica utile minima in riscaldamento	kW (kcal/h)	9,4 (8.084)
Rendimento termico utile al 100% Pn (80/60 °C)	%	91,0
Rendimento termico utile al 30% del carico nom. (80/60 °C)	%	88,0
Portata di gas al bruciatore (metano) max/min	m³/h	2,77/0,88
CO ponderato	mg/kWh	27,0
NO _x ponderato	mg/kWh	150,0
Portata specifica in servizio continuo di acqua sanitaria (Δt 30 °C)	l/min	11,4
Pressione minima dinamica circuito sanitario	bar	0,3
Capacità vaso d'espansione riscaldamento nominale (totale)	litri	6,0 (4,0)
Grado di protezione elettrica	IP	X4D
Peso caldaia piena d'acqua (vuota)	kg	28,6 (26,1)

Grafico portata e prevalenza



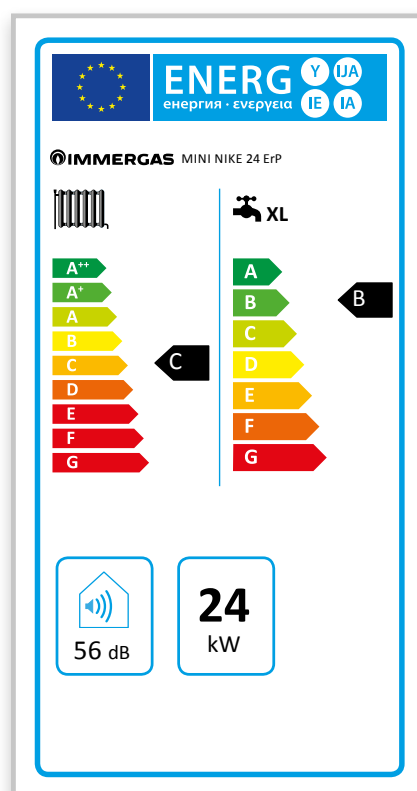
Legenda

- Prevalenza disponibile all'impianto con circolatore a velocità 2
- Prevalenza disponibile all'impianto con circolatore a velocità 3
- Prevalenza disponibile all'impianto con circolatore a velocità 4
- - Potenza assorbita dal circolatore a velocità 2
- - Potenza assorbita dal circolatore a velocità 3
- - Potenza assorbita dal circolatore a velocità 4

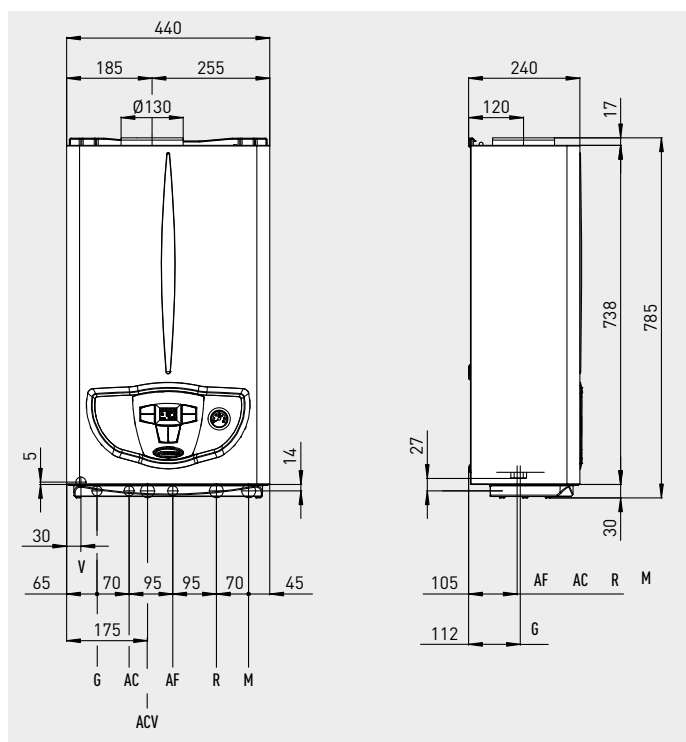
La caldaia MINI NIKE 24 ErP è completa di by-pass regolabile.

SCHEDA DI PRODOTTO

In base alla direttiva ELD di ogni caldaia viene riportata l'etichetta (in conformità al regolamento 811/2013) per consentire una valutazione da parte del cliente. L'etichetta viene riportata oltre che nella documentazione a corredo dell'apparecchio, anche sul sito immergas.com nella pagina relativa ad ogni apparecchio.



Dimensioni e attacchi



Legenda

G	Alimentazione gas
AC	Uscita acqua calda sanitaria
ACV	Entrata acqua calda sanitaria kit valvola solare (optional)
AF	Entrata acqua fredda sanitaria
R	Ritorno impianto
M	Mandata impianto
V	Allacciamento elettrico

Attacchi

Gas	Acqua sanitaria		Impianto	
	G	AC	R	M
3/4"[*]	1/2"	1/2"	3/4"	3/4"

(*) La caldaia è dotata di un rubinetto gas a 90° con attacchi 3/4" e raccordo a saldare Ø 18 mm

N.B.: Il tubo di adduzione gas deve sporgere almeno 200 mm dalla parete orizzontale degli allacciamenti.

TERMOREGOLAZIONE

Tipologia	Codice	Vedi pag.
CAR ^{v2} (Comando Amico Remoto modulante)**	3.021395	132
CAR ^{v2} WIRELESS (Comando Amico Remoto modulante senza fili)**	3.021623	132
MINI CRD (Mini Comando Remoto Digitale)*	3.020167	133
CRONO 7 (cronotermostato digitale settimanale)	3.021622	133
CRONO 7 WIRELESS (cronotermostato digitale settimanale)	3.021624	133
Kit sonda esterna	3.014083	133
Kit comando telefonico GSM	3.017182	134
Kit comando telefonico	3.013305	134

* Questo comando è abbinabile esclusivamente ad impianti con un'unica zona e non è abbinabile a sonda esterna.

** Questo comando è abbinabile esclusivamente ad impianti con un'unica zona.

OPTIONAL

Kit vaso espansione impianto supplementare (2 litri)	3.018433	142
Kit rubinetti impianto	3.5324	142
Kit allacciamento universale	3.011667	142
Kit dosatore polifosfati	3.016305	143
Kit antifurto meccanico	3.015412	144
Kit conversione aria propanata (50% aria - 50% propano)	3.014705	144



NIKE MINI 28 ErP

Murale compatta istantanea a tiraggio naturale





SEMPLICITÀ DI UTILIZZO

Il quadro comandi consente il facile e pratico utilizzo dell'apparecchio. L'impostazione dei principali parametri di caldaia avviene direttamente tramite le manopole presenti sul cruscotto. L'individuazione di eventuali anomalie è facilitata da un sistema di autodiagnosi a led.

VERSATILITÀ D'IMPIEGO

L'impiego del prodotto è reso ancora più versatile grazie alla possibilità di abbinamento a numerosi optional d'impianto e di termoregolazione quali CAR^{V2}, sonda esterna, gamma DIM e centralina per impianti a zone.

IDEALE PER COLLEGAMENTO A CANNE FUMARIE COLLETTIVE RAMIFICATE ESISTENTI

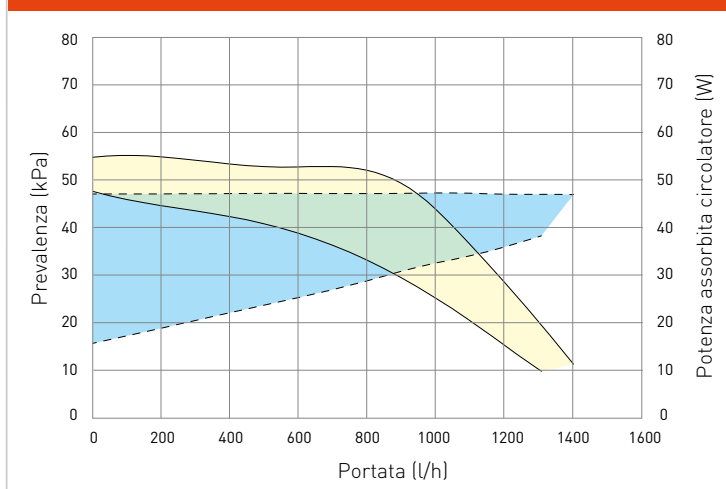
NIKE MINI 28 ErP rispetta il valore di rendimento termico e di efficienza energetica stagionale di riscaldamento ambiente richiesti dalla legge nazionale per l'allacciamento a canne fumarie collettive ramificate (c.c.r.), nel caso di mera sostituzione del generatore.

RIDOTTI CONSUMI ELETTRICI

In osservanza alla nuova direttiva ErP, la caldaia è equipaggiata di circolatore a basso consumo energetico.

Caratteristiche tecniche	Unità di misura	NIKE MINI 28 ErP
Codice caldaia metano		3.025590
Codice caldaia GPL		3.025590GPL
Certificato CE		0051CQ4614
Codice dima		2.016340
Caldaie per pallet	n.	10
Portata termica nominale massima in riscaldamento/sanitario	kW (kcal/h)	30,9 (26.571)
Portata termica nominale minima in riscaldamento/sanitario	kW (kcal/h)	12,0 (10.356)
Potenza termica utile massima in riscaldamento/sanitario	kW (kcal/h)	27,9 (23.994)
Potenza termica utile minima in riscaldamento/sanitario	kW (kcal/h)	10,5 (9.030)
Rendimento termico utile al 100% Pn (80/60 °C)	%	90,3
Rendimento termico utile al 30% del carico nom. (80/60 °C)	%	86,6
Portata di gas al bruciatore (metano) max/min	m³/h	3,27/1,27
CO ponderato	mg/kWh	18,0
NO _x ponderato	mg/kWh	166,0
Portata specifica in servizio continuo di acqua sanitaria (Δt 30 °C)	l/min	13,3
Pressione minima dinamica circuito sanitario	bar	0,3
Capacità vaso d'espansione riscaldamento nominale (totale)	litri	7,5 (4,5)
Grado di protezione elettrica	IP	X4D
Peso caldaia piena d'acqua (vuota)	kg	33,9 (31,0)

Grafico portata e prevalenza



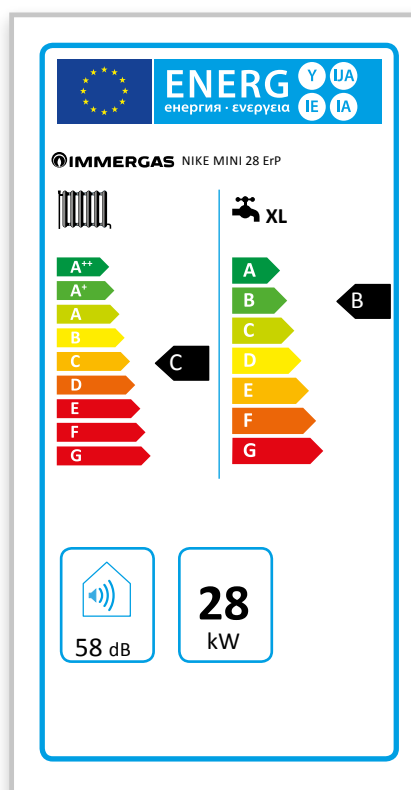
Legenda

- Prevalenza disponibile con velocità 4 ÷ 7
- Potenza assorbita dal circolatore impianto (area tratteggiata)

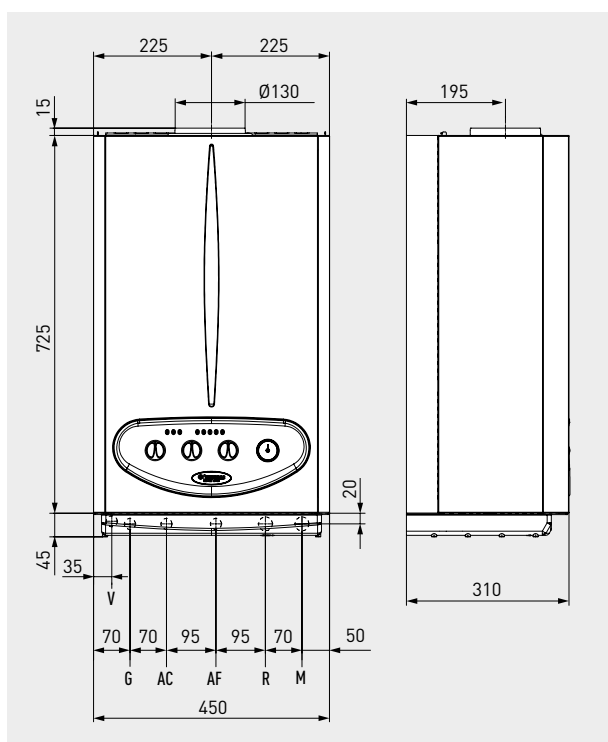
La caldaia NIKE MINI 28 ErP sono complete di by-pass regolabile.

SCHEDA DI PRODOTTO

In base alla direttiva ELD di ogni caldaia viene riportata l'etichetta (in conformità al regolamento 811/2013) per consentire una valutazione da parte del cliente. L'etichetta viene riportata oltre che nella documentazione a corredo dell'apparecchio, anche sul sito immergas.com nella pagina relativa ad ogni apparecchio.



Dimensioni e attacchi



Legenda

G	Alimentazione gas
AC	Uscita acqua calda sanitaria
AF	Entrata acqua fredda sanitaria
R	Ritorno impianto
M	Mandata impianto
V	Allacciamento elettrico

Attacchi

Gas	Acqua sanitaria		Impianto	
	AC	AF	R	M
G	1/2"	1/2"	3/4"	3/4"
3/4"[*]				

[*] La caldaia è dotata di un rubinetto gas a 90° con attacchi 3/4" e raccordo a saldare Ø 18 mm
 N.B.: Il tubo di adduzione gas deve sporgere almeno 70 mm dalla parete orizzontale degli allacciamenti.

TERMOREGOLAZIONE

Tipologia	Codice	Vedi pag.
CAR ^{v2} (Comando Amico Remoto modulante)	3.021395	132
CAR ^{v2} WIRELESS (Comando Amico Remoto modulante senza fili)	3.021623	132
MINI CRD (Mini Comando Remoto Digitale)*	3.020167	133
CRONO 7 (cronotermostato digitale settimanale)	3.021622	133
CRONO 7 WIRELESS (cronotermostato digitale settimanale)	3.021624	133
Kit sonda esterna	3.014083	133
Kit comando telefonico GSM	3.017182	134
Kit comando telefonico	3.013305	134
Kit centralina per circolatori/valvole di zona esterni	3.011668	134

* Questo comando è abbinabile esclusivamente ad impianti con un'unica zona e non è abbinabile a sonda esterna.

OPTIONAL

Kit rubinetti impianto	3.5324	142
Kit allacciamento universale	3.011667	142
Kit dosatore polifosfati	3.016305	143
Kit antifurto meccanico	3.015412	144
Kit conversione aria propanata (50% aria - 50% propano)	3.014705	144

NIKE MINI 28 ErP è predisposta per l'abbinamento ai Disgiuntori Idrici Multi-impianti (vedi pag. 139).



NIKE STAR 24 ErP

Murale istantanea a tiraggio naturale con scambiatore bitermico





COMPATTEZZA E VERSATILITÀ

L'estrema compattezza (solo 24 cm di profondità) consente l'installazione anche in ambiente con spazi contenuti e ridotti.

RAPIDITÀ DI EROGAZIONE ACQUA CALDA SANITARIA

Grazie allo scambiatore di tipo bitermico, che integra al suo interno entrambi i circuiti per il riscaldamento e la produzione di acqua ad uso sanitario, l'erogazione dell'acqua calda risulta pressochè immediata.

ABBINAMENTO A MINI CRD

L'elettronica di caldaia permette l'abbinamento (ad impianti con un'unica zona) con Mini Comando Remoto Digitale (MINI CRD), che integra le funzioni di controllo a distanza e di termoregolazione climatica dell'apparecchi.

GRUPPO ALLACCIAMENTO OPTIONAL

I tubi di collegamento delle caldaie all'impianto sono disponibili come kit optional (cod. 3.015229).

IDEALE PER COLLEGAMENTO A CANNE FUMARIE COLLETTIVE RAMIFICATE ESISTENTI

NIKE STAR 24 ErP rispetta il valore di rendimento termico e di efficienza energetica stagionale di riscaldamento ambiente richiesti dalla legge nazionale per l'allacciamento a canne fumarie collettive ramificate (c.c.r.), nel caso di mera sostituzione del generatore.

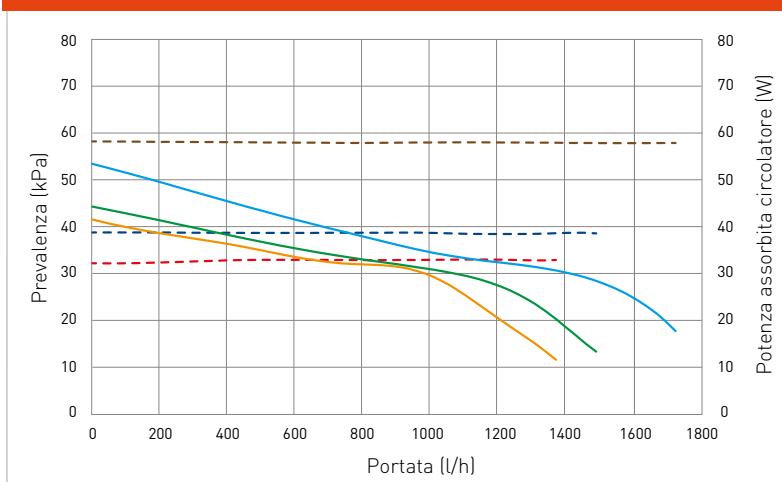
RIDOTTI CONSUMI ELETTRICI

In osservanza alla nuova direttiva ErP, la caldaia è equipaggiata di circolatore a basso consumo energetico.



Caratteristiche tecniche	Unità di misura	NIKE STAR 24 ErP
Codice caldaia metano		3.025588
Codice caldaia GPL		3.025588GPL
Certificato CE		0051CQ4582
Codice dima		2.013642
Caldaie per pallet	n.	10
Portata termica nominale massima in sanitario/riscaldamento	kW (kcal/h)	25,9 [22.279]
Portata termica nominale minima in sanitario	kW (kcal/h)	8,1 [6.968]
Portata termica nominale minima in riscaldamento	kW (kcal/h)	10,7 [9.212]
Potenza termica utile massima in sanitario/riscaldamento	kW (kcal/h)	23,6 [20.296]
Potenza termica utile minima in sanitario	kW (kcal/h)	7,0 [6.020]
Potenza termica utile minima in riscaldamento	kW (kcal/h)	9,5 [8.170]
Rendimento termico utile al 100% Pn (80/60 °C)	%	91,1
Rendimento termico utile al 30% del carico nom. (80/60 °C)	%	86,6
Portata di gas al bruciatore (metano) max/min	m³/h	2,74/0,86
CO ponderato	mg/kWh	33,0
NO _x ponderato	mg/kWh	154,0
Portata specifica in servizio continuo di acqua sanitaria (Δt 30 °C)	l/min	11,3
Pressione minima dinamica circuito sanitario	bar	0,3
Capacità vaso d'espansione riscaldamento nominale (totale)	litri	6,0 [4,2]
Grado di protezione elettrica	IP	X4D
Peso caldaia piena d'acqua (vuota)	kg	25,3 [24,6]

Grafico portata e prevalenza



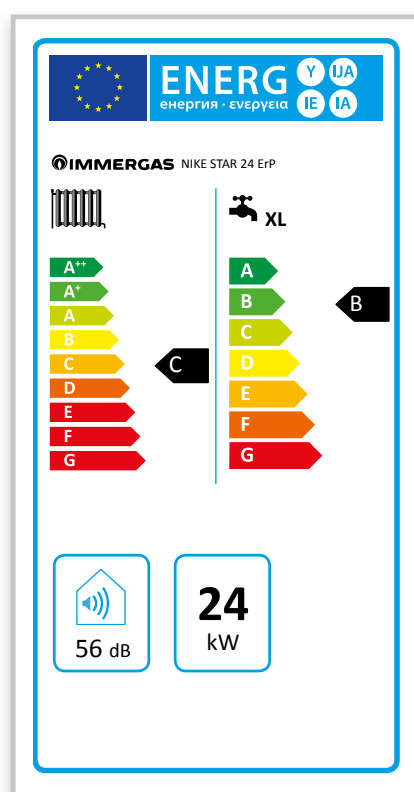
La caldaia NIKE STAR 24 ErP è completa di by-pass regolabile.

SCHEDA DI PRODOTTO

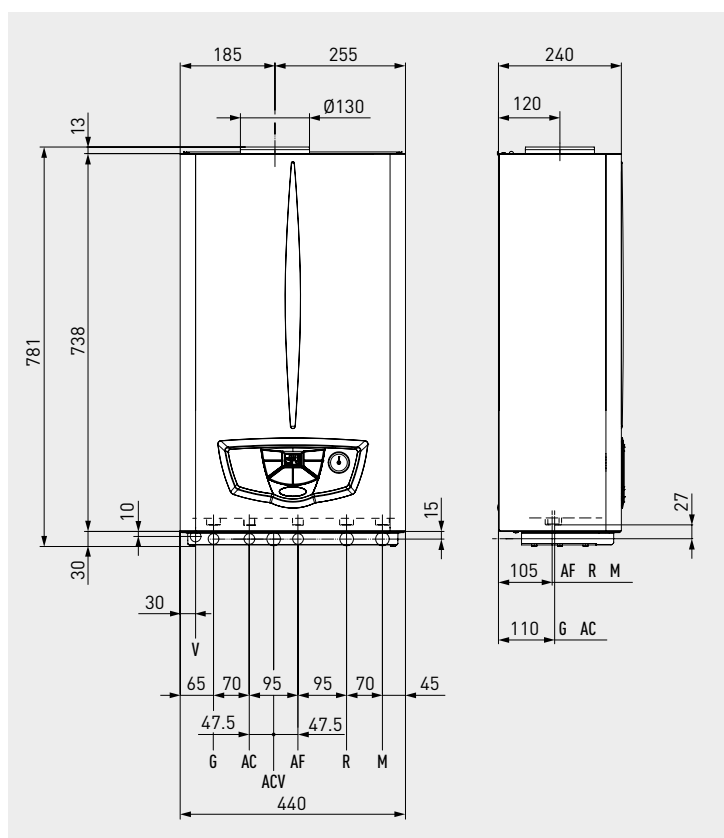
In base alla direttiva ELD di ogni caldaia viene riportata l'etichetta (in conformità al regolamento 811/2013) per consentire una valutazione da parte del cliente. L'etichetta viene riportata oltre che nella documentazione a corredo dell'apparecchio, anche sul sito immergas.com nella pagina relativa ad ogni apparecchio.

Legenda

- Prevalenza disponibile all'impianto con circolatore a velocità 2
- Prevalenza disponibile all'impianto con circolatore a velocità 3
- Prevalenza disponibile all'impianto con circolatore a velocità 4
- - Potenza assorbita dal circolatore a velocità 2
- - Potenza assorbita dal circolatore a velocità 3
- - Potenza assorbita dal circolatore a velocità 4



Dimensioni e attacchi



Legenda

G	Alimentazione gas
AC	Uscita acqua calda sanitaria
ACV	Entrata acqua calda sanitaria kit valvola solare (optional)
AF	Entrata acqua fredda sanitaria
R	Ritorno impianto
M	Mandata impianto
V	Allacciamento elettrico

Attacchi

Gas	Acqua sanitaria		Impianto	
	AC	AF	R	M
G	1/2"	1/2"	3/4"	3/4"
3/4"[*]				

(*) Con raccordo a saldare \varnothing 18 mm

TERMOREGOLAZIONE

Tipologia	Codice	Vedi pag.
MINI CRD (Mini Comando Remoto Digitale)*	3.020167	133
CAR ^{v2} (Comando Amico Remoto modulante)*	3.021395	132
CAR ^{v2} WIRELESS (Comando Amico Remoto modulante senza fili)*	3.021623	132
CRONO 7 (cronotermostato digitale settimanale)	3.021622	133
CRONO 7 WIRELESS (cronotermostato digitale settimanale)	3.021624	133
Kit comando telefonico GSM	3.017182	134
Kit comando telefonico	3.013305	134

* Questo comando è abbinabile esclusivamente ad impianti con un'unica zona.

OPTIONAL

Gruppo allacciamento pensile	3.015229	145
Kit rubinetti impianto	3.5324	142
Kit allacciamento universale	3.011667	142
Kit dosatore polifosfati	3.013860	143
Kit conversione aria propanata (50% aria - 50% propano)	3.012552	144



AVIO 24 ErP

Murale a tiraggio naturale con boiler in acciaio Inox da 45 litri





IDEALE PER LA SOSTITUZIONE ED IL COLLEGAMENTO A CANNE FUMARIE COLLETTIVE RAMIFICATE ESISTENTI

AVIO 24 ErP rispetta il valore di rendimento termico e di efficienza energetica stagionale di riscaldamento ambiente richiesti dalla legge nazionale per l'allacciamento a canne fumarie collettive ramificate (c.c.r.), nel caso di mera sostituzione del generatore.

DIMENSIONI COMPATTE

Le ridotte dimensioni ne consentono una facile installazione anche in caso di sostituzione con caldaie ad accumulo.

BOILER DA 45 LITRI

Ottima produzione di acqua calda sanitaria grazie al bollitore da 45 litri costruito interamente in acciaio Inox.

SEMPLICITÀ DI UTILIZZO

L'elettronica di caldaia permette di visualizzare le impostazioni tramite led; tre pratiche manopole consentono il comando dell'apparecchio.

VASO D'ESPANSIONE SANITARIO DA 2 LITRI DI SERIE

RIDOTTI CONSUMI ELETTRICI

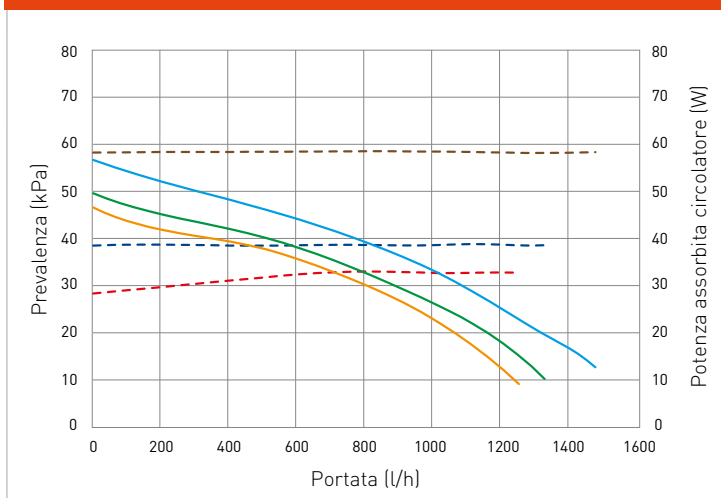
In osservanza alla nuova direttiva ErP, la caldaia è equipaggiata di circolatore a basso consumo energetico.



Caratteristiche tecniche	Unità di misura	AVIO 24 ErP
Codice caldaia metano		3.025593
Codice caldaia GPL		3.025593GPL
Certificato CE		0476CQ1731
Codice dima		2.014537
Portata termica nominale massima	kW (kcal/h)	26,2 (22.546)
Portata termica nominale minima	kW (kcal/h)	11,0 (9.500)
Potenza termica massima utile	kW (kcal/h)	23,7 (20.382)
Potenza termica minima utile	kW (kcal/h)	9,5 (8.170)
Rendimento termico utile al 100% Pn	%	90,4
Rendimento termico utile al 30% del carico nom.	%	86,5
Portata di gas al bruciatore (metano) max/min	m ³ /h	2,77/1,17
CO ponderato	mg/kWh	49,0
NO _x ponderato	mg/kWh	146,0
Portata specifica ΔT 30 °C (prelievo max per 10 min. di acqua sanitaria)	l/min	13,5*
Portata specifica in servizio continuo di acqua sanitaria (ΔT 30 °C)	l/min	11,5
Capacità vaso d'espansione riscaldamento nominale (totale)	litri	10,0 (7,7)
Capacità vaso d'espansione sanitario nominale (totale) di serie	litri	2,0 (1,2)
Grado di protezione elettrica	IP	X4D
Peso caldaia piena d'acqua (vuota)	kg	96,1 (50,0)

* Dati riferiti alle condizioni di prova di cui alla norma EN 625. Si evidenzia che la caldaia viene fornita con un limitatore di flusso da 10 l/min nominali.

Grafico portata e prevalenza



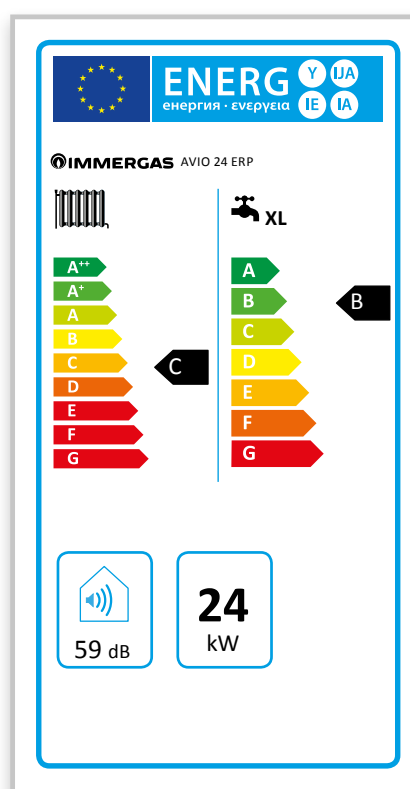
Legenda

- Prevalenza disponibile all'impianto con circolatore a velocità 2
- Prevalenza disponibile all'impianto con circolatore a velocità 3
- Prevalenza disponibile all'impianto con circolatore a velocità 4
- - Potenza assorbita dal circolatore a velocità 2
- - Potenza assorbita dal circolatore a velocità 3
- - Potenza assorbita dal circolatore a velocità 4

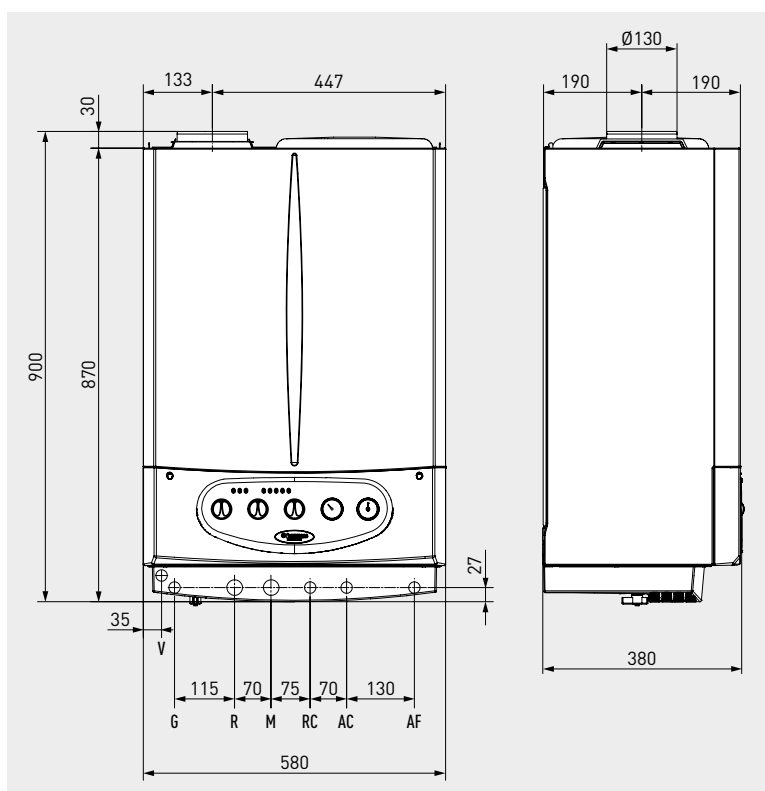
La caldaia AVIO 24 ErP è completa di by-pass regolabile.

SCHEDA DI PRODOTTO

In base alla direttiva ELD di ogni caldaia viene riportata l'etichetta (in conformità al regolamento 811/2013) per consentire una valutazione da parte del cliente. L'etichetta viene riportata oltre che nella documentazione a corredo dell'apparecchio, anche sul sito immergas.com nella pagina relativa ad ogni apparecchio.



Dimensioni e attacchi



Legenda

G	Alimentazione gas
AC	Uscita acqua calda sanitaria
RC	Ricircolo sanitario (optional)
AF	Entrata acqua fredda sanitaria
R	Ritorno impianto
M	Mandata impianto
V	Allacciamento elettrico

Attacchi

Gas	Acqua sanitaria			Impianto	
	RC	AC	AF	R	M
G	1/2"	1/2"	1/2"	3/4"	3/4"

TERMOREGOLAZIONE

Tipologia	Codice	Vedi pag.
CAR ^{V2} (Comando Amico Remoto modulante)	3.021395	132
CAR ^{V2} WIRELESS (Comando Amico Remoto modulante senza fili)	3.021623	132
MINI CRD (Mini Comando Remoto Digitale)*	3.020167	133
CRONO 7 (cronotermostato digitale settimanale)	3.021622	133
CRONO 7 WIRELESS (cronotermostato digitale settimanale)	3.021624	133
Kit sonda esterna	3.014083	133
Kit comando telefonico GSM	3.017182	134
Kit comando telefonico	3.013305	134
Kit centralina per circolatori/valvole di zona esterni	3.011668	134

* Questo comando è abbinabile esclusivamente ad impianti con un'unica zona e non è abbinabile a sonda esterna.

OPTIONAL

Kit vaso espansione impianto supplementare (2 litri)	3.018433	142
Kit rubinetti impianto	3.5324	142
Kit rubinetti impianto con filtro	3.015854	142
Kit allacciamento universale	3.011667	142
Kit dosatore polifosfati	3.016305	141
Kit ricircolo con circolatore	3.015380	141
Kit orologio per funzionamento pompa ricircolo	3.015431	141
Kit sonda ricircolo	3.012944	141
Kit disconnettore idrico	3.018289	143

AVIO 24 ErP è predisposta per l'abbinamento ai Disgiuntori Idrici Multi-impianti (vedi pag. 139).



ACCESSORI

TERMOREGOLAZIONE

pag. 132

FUMISTERIA

pag. 136

OPTIONAL

pag. 138



La ricca gamma di accessori è divisa in **3 aree**, all'interno delle quali è possibile trovare ogni specifico accessorio di completamento all'installazione di ogni apparecchio Immergas:

- **termoregolazione**
- **fumisteria**
- **optional**

L'utilizzo di kit originali valorizza la qualità e l'affidabilità dei prodotti. Per ogni kit vengono indicati gli apparecchi per cui è previsto l'abbinamento e, nel caso, le principali caratteristiche.

Gli accessori Immergas godono di una garanzia convenzionale di due anni grazie al servizio degli stessi Centri di Assistenza Tecnica Autorizzati che operano per gli apparecchi.

L'abbinamento di un dispositivo di termoregolazione alla gamma caldaie ErP è un ottimo investimento perché comporta un aumento sensibile dell'efficienza energetica stagionale dell'impianto di riscaldamento. Nei successivi kit optional di termoregolazione viene pertanto riportata una classe che determina il valore di incremento percentuale relativo.

SUPER CAR (Super Comando Amico Remoto modulante)

Tipologia		Codice
<p>Termostato modulante retroilluminato con remotazione dei comandi di caldaia con ampio display. Ideale per caldaie versioni SUPERIOR ErP, ARES CONDENSING 32 ErP ed HERCULES ErP</p> <p>È inoltre abbinabile ai modelli: VICTRIX ZEUS 26 ErP, NIKE MINI 28 ErP e AVIO 24 ErP. Nota: l'elettronica di queste caldaie non rende attivabili tutte le funzioni speciali del comando (es. antilegionella)</p> <p>Classe del dispositivo V* o VI Valore di efficienza energetica stagionale 3%* o 4%</p>	 <p>Dimensioni (H x L x P) mm 95 x 140 x 31</p>	<p>3.016577</p>


CAR^{V2} (Comando Amico Remoto modulante)

<p>Termostato modulante retroilluminato con remotazione dei comandi di caldaia; integra speciali funzioni tra cui l'impostazione della temperatura antigelo e la funzione antilegionella (solo per caldaie con boiler)</p> <p>Classe del dispositivo V* o VI Valore di efficienza energetica stagionale 3%* o 4%</p>	 <p>Dimensioni (H x L x P) mm 103 x 142 x 31</p>	<p>3.021395</p>
--	---	-----------------

CAR^{V2} WIRELESS (Comando Amico Remoto modulante senza fili)

<p>Termostato modulante retroilluminato senza fili di nuova generazione con remotazione dei comandi di caldaia; integra nuove funzioni tra cui l'impostazione della temperatura antigelo e la funzione antilegionella (solo per caldaie con boiler)</p> <p>Per caldaie VICTRIX TT ErP, kW TT e MAIOR TT, EXA, MAIOR NIKE 24 ErP, MINI NIKE 24 ErP, NIKE MINI 28 ErP, NIKE STAR 24 ErP e AVIO 24 ErP</p> <p>Classe del dispositivo V* o VI Valore di efficienza energetica stagionale 3%* o 4%</p>	 <p>Dimensioni (H x L x P) mm 103 x 142 x 31</p>	<p>3.021623</p>
---	--	-----------------

MINI CRD (Comando Remoto Digitale)

<p>Termostato modulante compatto per il comando a distanza delle caldaie MAIOR NIKE 24 ErP, MINI NIKE 24 ErP, NIKE MINI 28 ErP, NIKE STAR 24 ErP, AVIO 24 ErP, VICTRIX MAIOR TT, VICTRIX kW TT e VICTRIX TT ErP.</p> <p>Nota: può essere installato solo per impianti a 1 zona e senza l'ausilio di sonda esterna o di kit interfaccia DOMINUS</p> <p>Classe del dispositivo V* o VI Valore di efficienza energetica stagionale 3%* o 4%</p>	 <p>Dimensioni (H x L x P) mm 80 x 80 x 23</p>	<p>3.020167</p>
--	--	-----------------

* Classe di appartenenza con settaggi di fabbrica. Alcuni dispositivi di termoregolazione possono assumere classi diverse a seconda dei settaggi impostabili, ad esempio modulante o ON/OFF. L'utilizzo di questi dispositivi determina un contributo, in valore percentuale, all'efficienza energetica stagionale del riscaldamento d'ambiente.

CRONO 7

Tipologia		Codice
<p>Cronotermostato ON-OFF digitale settimanale retroilluminato</p> <p>Classe del dispositivo IV* o VII Valore di efficienza energetica stagionale 2%* o 3,5%</p>	 <p>Dimensioni (H x L x P) mm 103 x 142 x 31</p>	3.021622

CRONO 7 WIRELESS

<p>Cronotermostato ON-OFF digitale settimanale retroilluminato senza fili</p> <p>Classe del dispositivo IV* o VII Valore di efficienza energetica stagionale 2%* o 3,5%</p>	 <p>Dimensioni (H x L x P) mm 103 x 142 x 31</p>  <p>Dimensioni (H x L x P) mm 82 x 105 x 26</p>	3.021624
---	--	----------

Sonda esterna

<p>Per caldaie < 35 kW per funzionamento a temperatura scorrevole</p> <p>Classe del dispositivo II* o VI o VII Valore di efficienza energetica stagionale 2%* o 4% o 3,5%</p>		3.014083
--	---	----------

Scheda di gestione multizone e multiremoto **NOVITÀ**

<p>Abbinabile ai seguenti modelli: VICTRIX MAIOR TT/PLUS, VICTRIX kW TT/PLUS, VICTRIX TT ErP e VICTRIX EXA</p> <p>Classe del dispositivo VIII* Valore di efficienza energetica stagionale 5%*</p>		3.022165
---	--	----------

* Classe di appartenenza con settaggi di fabbrica. Alcuni dispositivi di termoregolazione possono assumere classi diverse a seconda dei settaggi impostabili, ad esempio modulante o ON/OFF. L'utilizzo di questi dispositivi determina un contributo, in valore percentuale, all'efficienza energetica stagionale del riscaldamento d'ambiente.



Comando telefonico

Tipologia		Codice
<p>Per edifici forniti di rete telefonica fissa. Abbinabile a tutti i dispositivi di termoregolazione Immergas (ad eccezione del MINI CRD)</p>	 <p>Dimensioni (H x L x P) mm 85 x 85 x 31</p>	3.013305


Comando telefonico GSM

<p>Per edifici non forniti di rete telefonica fissa. Abbinabile a tutti i dispositivi di termoregolazione Immergas (ad eccezione del MINI CRD)</p>	 <p>Dimensioni (H x L x P) mm 198 x 78 x 30,5</p>	3.017182
--	---	----------

Kit centralina a zone

<p>Centralina per circolatori/valvole di zona esterni, per caldaie < 35 kW ad eccezione dei modelli MINI NIKE 24 ErP e NIKE STAR 24 ErP (per un massimo di tre zone)</p>		3.011668
---	---	----------

Kit interfaccia relè configurabile

<p>Da installarsi all'interno della caldaia, permette l'interfaccia con dispositivi esterni quali valvole di zona in presenza di CAR^{v2} o SUPER CAR, segnale d'allarme a distanza, circolatore esterno, etc.</p> <p>Per caldaie < 35 kW ad eccezione dei modelli MINI NIKE 24 ErP, NIKE MINI 28 ErP, AVIO 24 ErP, NIKE STAR 24 ErP e VICTRIX ZEUS 26 ErP</p>		3.015350
---	--	----------

Kit interfaccia relè

<p>Per VICTRIX ZEUS 26 ErP. Da installarsi all'interno della caldaia, permette di abbinare valvole di zona in presenza di CAR^{v2} o SUPER CAR collegati alla caldaia</p>		3.017331
---	--	----------

Kit termostato sicurezza

Tipologia	Codice
Per HERCULES CONDENSING ErP, HERCULES SOLAR 200 CONDENSING ErP, HERCULES MINI CONDENSING 32 ErP	3.019869
Per caldaie impostate in bassa temperatura diretta, occorre 1 kit per ogni zona installata	

Kit termostato sicurezza a bracciale

Per versioni VICTRIX SUPERIOR ErP/PLUS ErP, VICTRIX TT ErP, kW TT e MAIOR TT	3.019229
Per caldaie impostate in bassa temperatura diretta	

Kit scheda di interfaccia DOMINUS

Kit per telecomandare la caldaia dalla nuova app DOMINUS (il kit va installato esternamente alla caldaia)		3.026273
Disponibile nella configurazione Apple iOS - iPhone e iPad - sarà sviluppato anche per le piattaforme Android e Windows entro il 2° semestre 2016		
Il kit trasmettitore Wi-Fi è da interporre ad un modem/router wireless (non fornito da Immergas)		

Kit sonda temperatura per collettore solare

Sonda temperatura per collettore solare abbinato a HERCULES SOLAR 200 CONDENSING ErP	1.028812
Questa sonda è già fornita di serie con questo prodotto	

Kit sonda NTC a contatto per boiler

Per abbinare caldaie < 35 kW a Unità Bollitore commerciale. Viene fornita di serie su tutte le Unità Bollitore a listino ad eccezione di UB 550/750 ErP	3.019375
---	----------

Kit sonda ingresso solare

Da abbinare a caldaie serie MAIOR NIKE 24 ErP, VICTRIX TT ErP, VICTRIX kW TTe VICTRIX EXA	3.021452
---	----------





FUMISTERIA AD INNESTO "SERIE VERDE"

Le caldaie a condensazione Immersgas dispongono di una serie dedicata di kit di aspirazione aria/scarico fumi realizzati in modo tale da garantire un'elevata resistenza alla corrosione ed una notevole rapidità e funzionalità nell'installazione, grazie anche al sistema di aggancio ad innesto ed alle guarnizioni di tenuta in materiale apposito. Le caldaie a condensazione Immersgas possono essere installate in configurazione camera stagna e tiraggio forzato oppure camera aperta e tiraggio forzato.

Configurazione a camera aperta, tiraggio forzato*

Tipologia	Codice
Kit scarico orizzontale Ø 80 da 0,5 m	3.016365
Kit copertura superiore o kit terminale aspirazione B ₂₃	<i>Per il codice fare riferimento all'elenco accessori della caldaia specifica all'interno del presente catalogo</i>

Configurazione a camera stagna, tiraggio forzato*

Kit separatore Ø 80/80	3.012002
Kit orizzontale excentrico Ø 60/100	3.012000
Kit orizzontale excentrico Ø 60/100 Short	3.024598
Kit orizzontale Ø 60/100 con terminale orientabile	3.024267
Kit verticale concentrico color tegola Ø 60/100	3.016833

* Sono disponibili inoltre ulteriori componenti della fumisteria (prolunghe, curve a 90°, curve a 45°, concentrici Ø 80/125, sistemi d'intubamento, etc.); per maggiori informazioni verificare la documentazione a corredo della caldaia.



SISTEMI PER INTUBAMENTO

La soluzione dell'intubamento consente di riutilizzare lo spazio interno, oltre che di camini esistenti, anche di asole tecniche o di vani tecnici, da intendersi come quei vani a sviluppo prevalentemente verticale, senza soluzione di continuità strutturale ai piani, aventi perimetro chiuso e adibiti al contenimento di servizi tecnici dell'edificio.

In impianti con portata termica nominale non maggiore di 35 kW, in base alla UNI 7129-3 :2015, è possibile realizzare l'intubamento anche in edifici di nuova costruzione.

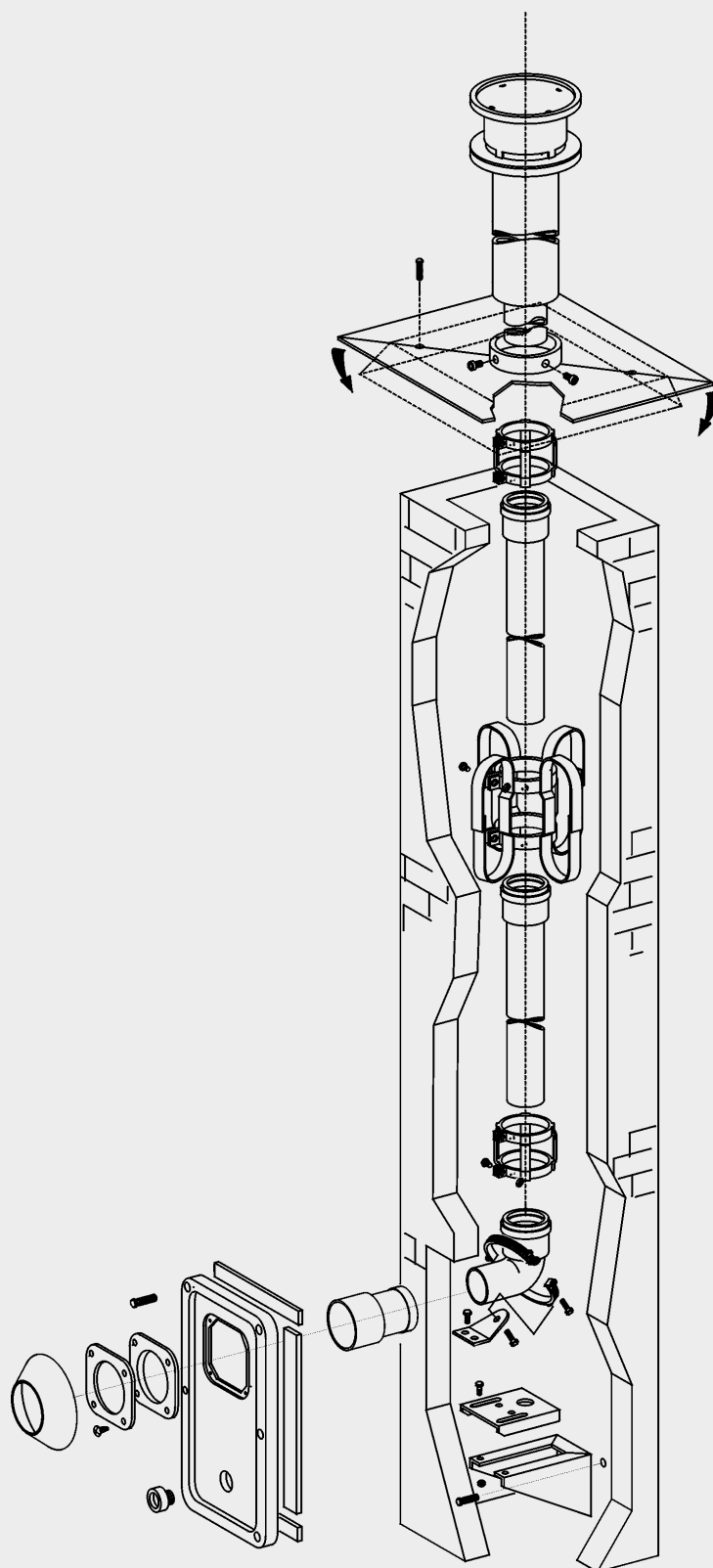
Immergas propone **3 sistemi** di intubamento:

- **Intubamento rigido Ø 60 mm** lunghezza massima percorribile di 22 metri
- **Intubamento rigido Ø 80 mm** lunghezza massima percorribile di 30 metri
- **Intubamento flessibile Ø 80 mm** (DN 80 pari a Ø esterno 89,5 mm) lunghezza massima percorribile di 30 metri

Tutti i sistemi si avvalgono di:



- **Materiale idoneo** al funzionamento a umido; PP (polipropilene)
- **Curva ad ingresso ascendente** che evita la realizzazione di un ulteriore scarico a T per la raccolta condensa (rif. UNI 7129-5:2015)
- **Marcatura CE** ai sensi della UNI EN 14471

Per una corretta installazione consultare le istruzioni di montaggio dei sistemi.




All'interno della ricca gamma di optional è possibile trovare ogni specifico accessorio di completamento per l'installazione di caldaie ErP. L'utilizzo di kit originali valorizza la qualità e l'affidabilità dei prodotti. Gli accessori Immergas godono di una garanzia convenzionale di due anni grazie al servizio degli stessi Centri di Assistenza Tecnica Autorizzati che operano per gli apparecchi.






Unità Bollitore in acciaio Inox

Tipologia		Codice
<p>UB INOX 80 ErP Unità Bollitore in acciaio Inox per la produzione di acqua calda sanitaria</p> <p>Classe di efficienza energetica E</p>		3.025594
<p>UB INOX 120 ErP Unità Bollitore in acciaio Inox per la produzione di acqua calda sanitaria, predisposta per l'allacciamento a collettori solari con apposito kit optional</p> <p>Classe di efficienza energetica E</p>	 <p>Dimensioni (H x L x P)</p> <p>UB INOX 80 ErP mm 850 x 550 x 550</p> <p>UB INOX 120 ErP mm 850 x 650 x 650</p> <p>UB INOX 200 ErP mm 1250 x 650 x 650</p>	3.025595
<p>UB INOX 200 ErP Unità Bollitore in acciaio Inox per la produzione di acqua calda sanitaria, predisposta per l'allacciamento a collettori solari con apposito kit optional</p> <p>Classe di efficienza energetica F</p>		3.025596
<p>UB INOX SOLAR 200 ErP Unità Bollitore in acciaio Inox per la produzione di acqua calda sanitaria con circuito solare integrato</p> <p>Classe di efficienza energetica F</p>	 <p>Dimensioni (H x L x P) mm 1250 x 650 x 750</p>	3.025597

Unità termoventilante TV 32 ErP

<p>L'Unità termoventilante TV 32 ErP viene fornita di serie con il Comando Remoto con sonda di temperatura ambiente, che consente una gestione automatica dell'aerotermo; permette la variazione continua della velocità del ventilatore ad inverter, la regolazione della temperatura ambiente e la commutazione del modo di funzionamento riscaldamento/raffrescamento</p>	 <p>Dimensioni (H x L x P) mm 660 x 660 x 525</p>	3.026316
--	--	----------






DIM (Disgiuntore Idrico Multimpianti) con circolatori a basso consumo. Kit da incasso per la gestione di impianti di riscaldamento a zone (omogenee o miste) con grandi portate d'acqua

Tipologia		Codice
DIM 2 ZONE ErP (disgiuntore idraulico, 2 circolatori a basso consumo elettrico, scheda elettronica a zone)		3.025607
DIM 3 ZONE ERP (disgiuntore idraulico, 3 circolatori a basso consumo elettrico, scheda elettronica a zone)		3.025608
DIM ABT ErP (disgiuntore idraulico, 2 circolatori a basso consumo elettrico, 1 valvola tre-vie miscelatrice, scheda elettronica a zone)		3.025609
DIM A/2BT ErP (disgiuntore idraulico, 3 circolatori a basso consumo elettrico, 2 valvole tre-vie miscelatrici, scheda elettronica a zone)		3.025610
DIM BASE ErP (disgiuntore idrico e un circolatore*)		3.025606

* Per l'interfaccia elettrica del circolatore con la caldaia, consultare la documentazione tecnica riportata sul sito internet o il relativo libretto istruzioni.





Kit impianti a zone (con circolatori a basso consumo elettrico)

Tipologia		Codice
<p>Kit zona 2** bassa temperatura Da intendersi come zona miscelata (1 circolatore, centralina di gestione, 1 valvola tre-vie miscelatrice e raccordi idraulici)</p> <p>Per HERCULES SOLAR 200 CONDENSING ErP ed HERCULES CONDENSING ErP</p>		3.025483
<p>Kit zone 2 e 3* bassa temperatura Da intendersi come zone miscelate (2 circolatori, centralina di gestione, 2 valvole tre-vie miscelatrici e raccordi idraulici)</p> <p>Per HERCULES SOLAR 200 CONDENSING ErP ed HERCULES CONDENSING ErP</p>		3.025487
<p>Kit zona 3 bassa temperatura Da intendersi come zona miscelata (1 circolatore, 1 valvola tre-vie miscelatrice e raccordi idraulici)</p> <p>Solo per HERCULES CONDENSING 32 ABT ErP</p>		3.025486
<p>Kit zona 2* alta temperatura Da intendersi come zona diretta (1 circolatore, centralina di gestione e raccordi idraulici)</p> <p>Per HERCULES SOLAR 200 CONDENSING ErP ed HERCULES CONDENSING ErP</p>		3.025484
<p>Kit zone 2 e 3* alta temperatura Da intendersi come zone dirette (2 circolatori, centralina di gestione e raccordi idraulici)</p> <p>Per HERCULES SOLAR 200 CONDENSING ErP ed HERCULES CONDENSING ErP</p>		3.025485

* Il circolatore di caldaia (di serie) è dedicato alla zona 1.

** Installata di serie su HERCULES CONDENSING 32 ABT ErP

Kit ricircolo comprensivi di circolatore

Tipologia		Codice
<p>Kit ricircolo per AVIO 24 ErP, VICTRIX ZEUS SUPERIOR ErP e VICTRIX ZEUS 26 ErP</p> <p>Nota: il kit posizionato nella parte inferiore della caldaia, fuoriesce di circa 70 mm. Il kit non può essere utilizzato in caso di installazione della caldaia all'esterno</p>		3.015380
<p>Kit ricircolo per HERCULES SOLAR 200 CONDENSING ErP ed HERCULES CONDENSING ErP</p> <p>Nota: il kit è posizionato completamente negli ingombri di caldaia</p>		3.020001

Kit sonda ricircolo - non comprensivi di circolatore

Kit sonda ricircolo per HERCULES MINI CONDENSING 32 ErP		3.020259
Kit sonda ricircolo per VICTRIX ZEUS 26 ErP e AVIO 24 ErP		3.012944
Kit sonda ricircolo per VICTRIX ZEUS SUPERIOR ErP		3.013498

Kit orologio per ricircolo

Kit orologio per funzionamento pompa ricircolo		3.015431
--	---	----------

Kit filtro cicloidale magnetico

<p>Kit filtro cicloidale magnetico per VICTRIX TT ErP, VICTRIX SUPERIOR/PLUS ErP, VICTRIX ZEUS 26 ErP, VICTRIX ZEUS SUPERIOR ErP, VICTRIX kW TT, VICTRIX MAIOR TT e VICTRIX EXA (Per residui ferrosi impianto termico, solo per installazioni all'interno dell'edificio)</p>		3.024176
--	---	----------





Carter inferiore caldaie a condensazione ANTEPRIMA

Tipologia	Codice
<p>Carter estetico, alto 250 mm, che va a coprire tutti i seguenti accessori: kit allacciamento universale, filtro cicloidale magnetico, dosatore di polifosfati, pompa scarico condensa, rubinetti impianto).</p> <p>Abbinabile ai seguenti modelli: VICTRIX MAIOR TT, VICTRIX kW TT, VICTRIX TT ErP e VICTRIX EXA</p>	3.027341

Kit vaso espansione riscaldamento supplementare

<p>Kit vaso espansione da 2 litri per VICTRIX ZEUS SUPERIOR ErP, AVIO 24 ErP, VICTRIX ZEUS 26 ErP, VICTRIX SUPERIOR/PLUS ErP, MAIOR NIKE 24 ErP e MINI NIKE 24 ErP</p>		3.018433
<p>Kit vaso espansione da 2 litri per VICTRIX MAIOR TT, VICTRIX kW TT, VICTRIX TT ErP e VICTRIX EXA</p>		3.017514

Kit rubinetti di intercettazione

<p>Kit rubinetti impianto da 3/4" (cromati) per caldaie murali</p>		3.5324
<p>Kit rubinetti impianto con filtro da 3/4" per caldaie murali (ad esclusione versioni NIKE STAR 24 ErP, NIKE MINI 28 ErP, e MINI NIKE 24 ErP)</p>		3.015854


Kit allacciamenti idraulici

<p>Kit per collettori solari per HERCULES CONDENSING ErP</p>		3.019998
<p>Kit tubi allacciamento solare per HERCULES SOLAR 200 CONDENSING ErP (per allineamento circuito solare in dima)</p>		3.021382
<p>Kit allacciamento universale per caldaie murali istantanee e con bollitore (con tubo gas rivestito ai sensi dell'UNI-CIG 9891)</p>		3.011667
<p>Kit sostituzione caldaia EXTRA @ CS o TF con VICTRIX kW TT</p>		3.026433

Kit dosatore polifosfati per apparecchi posti all'interno degli edifici (consente di rispettare gli obblighi previsti dal D.l. 26 giugno 2015 relativamente al trattamento della durezza dell'acqua)

Tipologia		Codice
Kit per HERCULES CONDENSING ErP		3.019999
Kit per HERCULES MINI CONDENSING 32 ErP		3.020258
Kit per HERCULES SOLAR 200 CONDENSING ErP		3.020498
Kit per AVIO 24 ErP		3.013061
Kit per VICTRIX ZEUS SUPERIOR ErP e VICTRIX ZEUS 26 ErP		3.013499
Kit per NIKE MINI 28 ErP, MAIOR NIKE 24 ErP e MINI NIKE 24 ErP		3.016305
Kit per VICTRIX SUPERIOR ErP, VICTRIX MAIOR TT, VICTRIX kW TT, VICTRIX TT ErP e VICTRIX EXA		3.017323
Kit per VICTRIX kW TT ad incasso in OMNI CONTAINER		3.017328
Kit per NIKE STAR 24 ErP		3.013860

Kit disconnettore


Kit disconnettore per VICTRIX SUPERIOR ErP, VICTRIX MAIOR TT, VICTRIX kW TT, VICTRIX TT ErP e VICTRIX EXA		3.016301
Kit disconnettore per VICTRIX ZEUS SUPERIOR ErP		3.018461
Kit disconnettore per AVIO 24 ErP		3.018289
Kit disconnettore per HERCULES CONDENSING ErP		3.020000
Kit disconnettore per VICTRIX ZEUS 26 ErP		3.019745

Kit pompa scarico condensa

Kit pompa scarico condensa per ARES CONDENSING 32 ErP, HERCULES CONDENSING ErP, HERCULES SOLAR 200 CONDENSING ErP. Da utilizzare in caso di contro pendenza tra sifone e scarico. Il kit non può essere installato all'esterno dell'edificio		3.020002
Kit pompa scarico condensa compatto per caldaie murali. Da utilizzare in caso di contro pendenza tra sifone e scarico. Il kit non può essere installato all'esterno dell'edificio Dimensioni: 230x62x55 mm		3.026374
Kit pompa scarico condensa compatto per caldaie a basamento. Da utilizzare in caso di contro pendenza tra sifone e scarico. Il kit non può essere installato all'esterno dell'edificio Dimensioni: 186x110x101 mm		3.026841



Kit neutralizzatore di condensa


Tipologia		Codice
<p>Kit neutralizzatore di condensa Da utilizzare per neutralizzare la condensa qualora non venga miscelata con altri reflui domestici (rif. UNI 7129-5:2015). Il kit non può essere installato all'esterno dell'edificio</p> <p>Dimensioni: lunghezza 380 mm e ø120 mm</p>		3.019857

Kit valvola tre vie per abbinamento unità bollitore separata


<p>Kit valvola tre vie per abbinamento Unità Bollitore separata per ARES CONDENSING 32 ErP attacchi 1 1/2" (da installarsi esternamente alla caldaia)*</p>		3.022036
--	--	----------

* Le Unità Bollitore Immergas sono già equipaggiate di sonda NTC per controllo temperatura sanitario. In caso di abbinamento ad Unità Bollitore commerciale occorre avvalersi del kit sonda NTC a contatto cod. 3.019375 (vedi pag. 135).

Kit valvola miscelatrice per scheda di gestione multizone **NOVITÀ**

<p>Comprensivo di: valvola miscelatrice, sonda di mandata per zona miscelata e termostato di sicurezza</p>		3.027084
--	--	----------

Kit antifurto caldaie

<p>Kit antifurto meccanico per VICTRIX SUPERIOR ErP/PLUS ErP, VICTRIX ZEUS SUPERIOR ErP, VICTRIX ZEUS 26 ErP, MAIOR NIKE 24 ErP, MINI NIKE 24 ErP, NIKE MINI 28 ErP e AVIO 24 ErP (vite con tassello e squadretta di bloccaggio telaio)</p>		3.015412
---	--	----------




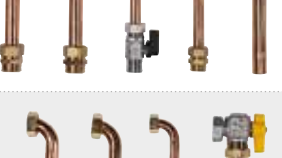

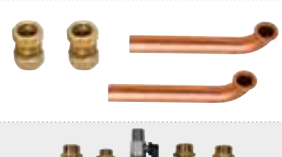

Kit aria propanata - per funzionamento apparecchi ad aria propanata (50% aria - 50% propano)

<p>Kit aria propanata per NIKE STAR 24 ErP</p>		3.012552
<p>Kit aria propanata per MAIOR NIKE 24 ErP, MINI NIKE 24 ErP, NIKE MINI 28 ErP</p>		3.014705
<p>Kit aria propanata per VICTRIX EXA</p>		3.026267

Kit antigelo -15 °C

<p>Per VICTRIX SUPERIOR ErP/PLUS ErP</p>		3.015348
<p>Per VICTRIX MAIOR TT/TT PLUS, VICTRIX kW TT/TT PLUS, VICTRIX TT ErP, VICTRIX EXA, VICTRIX ZEUS SUPERIOR ErP, VICTRIX ZEUS 26 ErP</p>		3.017324

Gruppo di allacciamento

Tipologia		Codice
Kit gruppo allacciamento anteriore VICTRIX kW TT (inserita in OMNI CONTAINER)		3.025396
Kit gruppo allacciamento posteriore VICTRIX kW TT (inserita in OMNI CONTAINER)		3.025382
Kit gruppo allacciamento anteriore VICTRIX kW TT PLUS (inserita in OMNI CONTAINER)		3.025409
Kit gruppo allacciamento posteriore VICTRIX kW TT PLUS (inserita in OMNI CONTAINER)		3.025398
Kit gruppo di allacciamento installazione pensile VICTRIX kW TT		3.019264
Kit gruppo di allacciamento installazione pensile VICTRIX kW TT PLUS in configurazione solo riscaldamento		3.024907
Kit gruppo di allacciamento installazione pensile VICTRIX kW TT PLUS in abbinamento a Unità Bollitore separata (da abbinare al kit allacciamento pensile cod. 3.024907)		3.024609
Kit gruppo di allacciamento installazione pensile NIKE STAR 24 ErP		3.015229
Kit allacciamento a colonna UB INOX 200 ErP e UB INOX SOLAR 200 ErP per VICTRIX kW TT PLUS		3.017325
Kit allacciamento a colonna UB INOX 200 ErP e UB INOX SOLAR 200 ErP per VICTRIX SUPERIOR 32 PLUS ErP		3.014920

OMNI CONTAINER

<p>Telaio da incasso universale per caldaie e scaldabagni</p> <p>Per assicurare maggiore flessibilità negli allacciamenti, nelle versioni VICTRIX kW TT e VICTRIX kW TT PLUS l'installatore può scegliere tra allacciamenti anteriori o posteriori utilizzando i kit optional specifici (vedi sopra).</p>	 <p>Dimensioni (H x L x P) mm 1190 x 566 x 254 Peso a vuoto: 19 kg</p>	3.016991
---	---	----------





ALTA FORMAZIONE IMMERGAS

Corsi di certificazione e qualificazione dei professionisti.

Immergas ha sempre investito nell'attenta preparazione dei tecnici che lavorano con il proprio marchio. Dal 2010 le principali attività formative si tengono nella Domus Technica, il centro per la formazione più evoluto del settore. Docenti qualificati tengono corsi teorici e pratici di aggiornamento sulle novità tecnico-normative e sull'approfondimento delle nuove tecnologie.

Una **squadra di esperti Immergas** sono disponibili per **consulenze** su impianti con fonti di energie rinnovabili mediante **sopralluoghi** in loco, **preventivazione e progettazione** preliminare di impianti termici e fotovoltaici, **verifiche energetiche** con software specifici, **visite agli studi di progettazione** nell'ambito di lavori di una certa complessità e **convegni e corsi** esterni. Ai professionisti sono dedicati corsi su specifiche tematiche:

- CORSI CALDAIE A CONDENSAZIONE
- CORSI QUALIFICAZIONE FER fonti energetiche rinnovabili come solare e pompe di calore (rif. D.Lgs. 28/11).
- FORMAZIONE CONTINUA per i PROGETTISTI che vogliono conseguire crediti formativi (rif. D.P.R. 137/12).

Per le modalità di partecipazione ai corsi, rivolgersi alla propria agenzia di zona o collegarsi al sito formazioneimmergas.com

Per ulteriori informazioni: 800 306 306 | consulenza@immergas.com | normativo@immergas.com





600 CENTRI ASSISTENZA IN TUTTA ITALIA

Sempre affidabili, aggiornati, disponibili, efficienti.

È la rete più capillare d'Italia ed è composta da tecnici e professionisti formati, informati, selezionati per disponibilità, impegno e capacità organizzative. Il successo di Immergas si basa in buona parte sull'attenzione alle esigenze dei clienti e sul rapporto di fiducia che si instaura tra consumatori e rappresentanti del marchio sul territorio.

Per dare forza alla collaborazione tra Immergas e i professionisti, per offrire certezze e più vantaggi ai clienti, **tutti i CAT firmano il Decalogo dei servizi**: qui sono scritte le norme che definiscono i termini di intervento, le operazioni da svolgere gratuitamente e gli elementi che caratterizzano la qualità del servizio Immergas.

Il Centro Assistenza Tecnica Autorizzato Immergas è il punto di riferimento per: **verifica iniziale e prova fumi**, convalida e avvio gratuito della garanzia convenzionale Immergas, **interventi di urgenza** in massimo 36 ore dalla chiamata, **disponibilità 7 giorni su 7** (alla domenica solo la mattina) in inverno, utilizzo esclusivo di **ricambi originali** Immergas, esecuzione di **riparazioni e manutenzioni a regola d'arte**, possibilità di **estendere la garanzia** convenzionale Immergas fino a un massimo di 10 anni per caldaie con potenza nominale < 35 kW, **compilazione dei documenti** da esibire in caso di controlli degli enti competenti.

Per ulteriori informazioni: **800 306 306** | assistenza@immergas.com





Immergas TOOLBOX

L'App studiata da Immergas per i professionisti



immergas.com

Per richiedere ulteriori approfondimenti specifici, i Professionisti del settore possono anche avvalersi dell'indirizzo e-mail:
consulenza@immergas.com

Immergas S.p.A.
42041 Brescello (RE) - Italy
Tel. 0522.689011
Fax 0522.680617



IMMERGAS
SISTEMA DI QUALITÀ
CERTIFICATO
UNI EN ISO 9001:2008

Progettazione, fabbricazione ed assistenza post-vendita di caldaie a gas, scaldabagni a gas e relativi accessori